



PR·JOINT

IDAe&c

(주)아이 디 에이 이엔씨

(주) 아이 디 에이 이엔씨



신축 아파트에 대한 '실내공기질 관리법'이 2006년 1월부터 시행되고, 건교부가 2월부터 공동주택 및 다중이용시설에 대한 환기설비를 의무화하면서 아파트 환기설비업이 주택건설업계의 새로운 관심분야로 떠오르고 있습니다.

개정된 건축법에 따르면 '신축하는 100가구 이상 공동주택은 시간당 0.5회 이상의 환기가 이루어질 수 있도록 자연환기설비 또는 기계환기설비를 설치해야 한다.'고 규정하고 있습니다.

또한 친환경 건축자재 사용만으로는 포름알데히드, 벤젠, 톨루엔, 본드 등 유해오염물질 발생을 완전히 억제할 수 없고, 초고층 아파트가 잇따라 건립되면서 강제 환기시스템의 필요성이 더 높아지고 있습니다.



- 01 환기설비의 의무와 필요성 · 04 ~ 05
- 02 Refresh & Best · 06 ~ 07
- 03 Execution of Building Works · 08
- 04 Design drawing · 10 ~ 24
 - PR-joint 부속 전체 리스트
 - PR-joint 상세도 01 ~ 06
- 05 Specification · 25 ~ 38
 - 에어가이드 · 에어가이드 설치방법
 - 세대환기덕트 설치표준도 · 에어가이드 삽입방법
 - 댐퍼형 커플링 · 댐퍼형 커플링 높이 및 색상구분
 - 디퓨저 · 원형분기티 설치
 - 슬리브 · 항공망이 테스트 결과
 - 덕트 결합시 · PR-joint 완성품설명
 - 사용상태단면도 · 분리사시도
- 06 현장 사진 · 40 ~ 43
- 07 IDA e&c 환기시스템 관련특허 · 44 ~ 45
- 08 본사 및 공장 · 46 ~ 47

01. 환기설비의 의무와 필요성

환기의 필요성

환기 는 보통 실내의 공기를 창 밖의 공기와 교환하는 뜻으로 사용되며 일반적인 환기의 목적은 **더러워진 공기의 갱신(更新)과 열이나 습기 등의 제거**입니다. 여기서 말하는 더러워진 공기라고 하는 것은 그 장소의 사용목적상 부적당한 냄새, 연기, 먼지, 세균, 습기, 가스 등이 일정 한도 이상 포함된 공기를 말하며 사람이 있는 실내의 공기상태의 좋고 나쁨의 판단에는 그 **공기 중의 탄산가스(이산화탄소)의 농도를 지표(指標)로 사용**합니다. 또한 탄산가스 그 자체가 인체에 유해하다는 것이 아니라, 실내의 사람의 호흡에 의하여 탄산가스의 농도가 증가함에 따라 산소량은 감소되고 냄새의 증가 등으로 전반적인 공기의 상태가 나빠지는 것이 보통이므로, 그 종합적인 지표로서 이산화탄소의 농도에 주목하는 것입니다.

또한 공기 중 **탄산가스 농도가 4~5% 이상일 때는 위험**합니다. 유해가스가 발생하는 장소에는 탄산가스의 농도가 한도 이하라도 안전하지 않습니다. 예를 들면, 난방 중인 실내에서는 일산화탄소에, 먼지가 많이 발생하는 작업장에서는 그 먼지의 농도에 주의하여 환기를 해야 합니다.

또한 실내에 주거, 또는 근무하는 사람에게 있어서 적절한 환기는 일과 생활의 능률을 올려주는 역할을 하기 때문에 웰빙라이프를 중요시하는 현대인들에게 있어서 유기농 음식물 섭취와 천연소재의 제품 사용보다 더욱 기본적으로 우선시 되어야 하며 **기초가 되는 것이 주거 및 작업공간에서의 환기라고 할 수 있을 것입니다.**

적절하며 올바른 환기는 아토피 등 유아 및 청소년에게서 많이 볼 수 있는 피부질환과 최근 사회적으로도 대두되고 있는 새집증후군에 대처되는 좋은 환경을 제공하게 될 것입니다.



환기설비의 의무화

새집증후군 저감을 위한 공동주택 및 다중이용시설의
환기설비 설치기준 해설서

건축물의 설비기준 등에 관한 규칙 일부개정 관련
(건설교통부령 제497호)
2006. 6
건설교통부
한국건설기술연구원

1. 건축물의 설비기준 등에 관한 규칙 중 제11조(환기기준)의 개정개요

- 1.1 개정 배경 및 목적 1
- 1.2 개정내용의 주요 사항 2
 - 1.2.1 공동주택 2
 - 1.2.2 다중이용시설 2

1.2 개정내용의 주요 사항

1.2.1 공동주택

- 100세대 이상 신축 또는 리모델링하는 공동주택과 공동주택을 다른 용도와 복합하여 건축하는 건축물로서 주택이 100세대 이상인 건축물의 자연 또는 기계 환기에 의한 필요 환기량을 시간당 0.5회 이상으로 정함
- 자연환기설비에 의하는 경우, 환기횟수 등 필요한 사항을 지방건축위원회의 심의를 거치도록 하며, 기계환기설비를 설치하는 경우는 KS규격 등에 따르도록 함

1.2.1 공동주택

- 환경부의 "다중이용시설 등의 실내공기질관리법 시행규칙" 등에서 정하였던 다중이용시설에 대한 환기기준을 보완, 개선한 것으로 다중이용시설의 유형을 구체적으로 구분하고 각각의 특성을 고려하여 그 기준을 따로 정함
- 연면적 2천제곱미터 이상인 지하상가, 연면적 3천제곱미터 이상인 도서관 등 교육연구 및 복지시설의 경우 1인 1시간당 36세제곱미터이상, 소매시설 등 판매 및 영업시설의 경우 1인 1시간당 29세제곱미터이상과 같이 주요 다중 이용시설에 대하여 각 건물의 특성을 반영한 필요환기량을 확보할 수 있도록 기계환기설비의 설치를 의무화함

02. Refresh & Best

Refresh

ABS(PVC)무접착 건식 황토덕트(PR-joint)

■ 더 맑은 공기

- ▶ 기존의 설비와 달리 삽입만으로 설치가 가능하므로 좀 더 맑고 신선한 공기를 접할 수 있다.

■ 일반적 특성

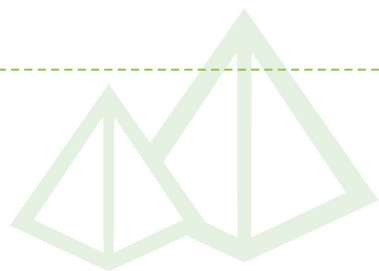
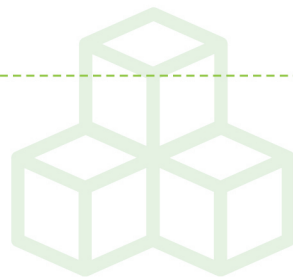
- ▶ 가공 적응성이 높다.
- ▶ 내충격, 내열성, 내구성, 내약품성, 내유성이 좋다.
- ▶ 저온에서의 충격강도가 있고 열변형 온도가 높다.
- ▶ 내한성이 우수하다.

■ 구조적 특성

- ▶ 고무접합 방식을 응용하였기 때문에 시공이 편리하다.
- ▶ 누기가 거의 없다.
- ▶ 탈착이 가능하여 재시공·재활용이 가능하다.
- ▶ 본드를 사용하지 않기 때문에 친환경적이다.

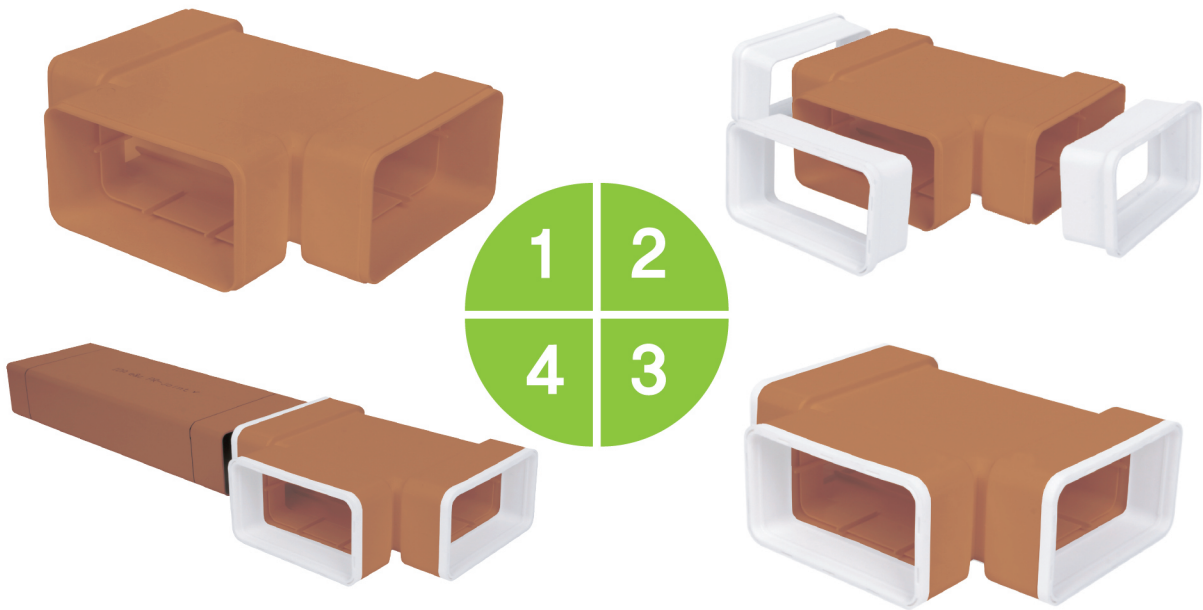
■ 황토의 효능

- ▶ 항균, 항곰팡이성 향상
- ▶ 살균·탈취 효과
- ▶ 보습효과 (습도 조절 능력)
- ▶ 공기정화 기능



Best

■ Concept



■ 시 공

기존의 본드접합방식 및 실리콘 등을 이용한 조립 방식과는 차별화된 고무접합방식(PR-joint)으로 직관과 부속을 삽입, 결합만 하는 방식으로 설치 및 재시공이 간편하며 친환경적입니다.

03. Execution of Building Works

시공

기존의 조립방식의 단점을 보완한 PR-joint(고무접합방식)을 채택, 설치 및 분리가 간단해졌으며 친환경적인 제품으로 시공이 간단하다.

■ 시공순서

1. 배관절단 » 2. 절단부위 이물질 제거 » 3. 삽입턱트 선긋기 » 4. 배관-부속접합 » 5. 육안 검사



■ 시공시 주의사항

- ✓ 배관절단 시 수평도 유지
- ✓ 배관 - 부속접합 시 수평도 유지
- ✓ 배관 - 부속접합 시 밀착 시공 (부속과 선이 일치되어야 한다.)

04. Design drawing

PR-joint 부속 전체 리스트

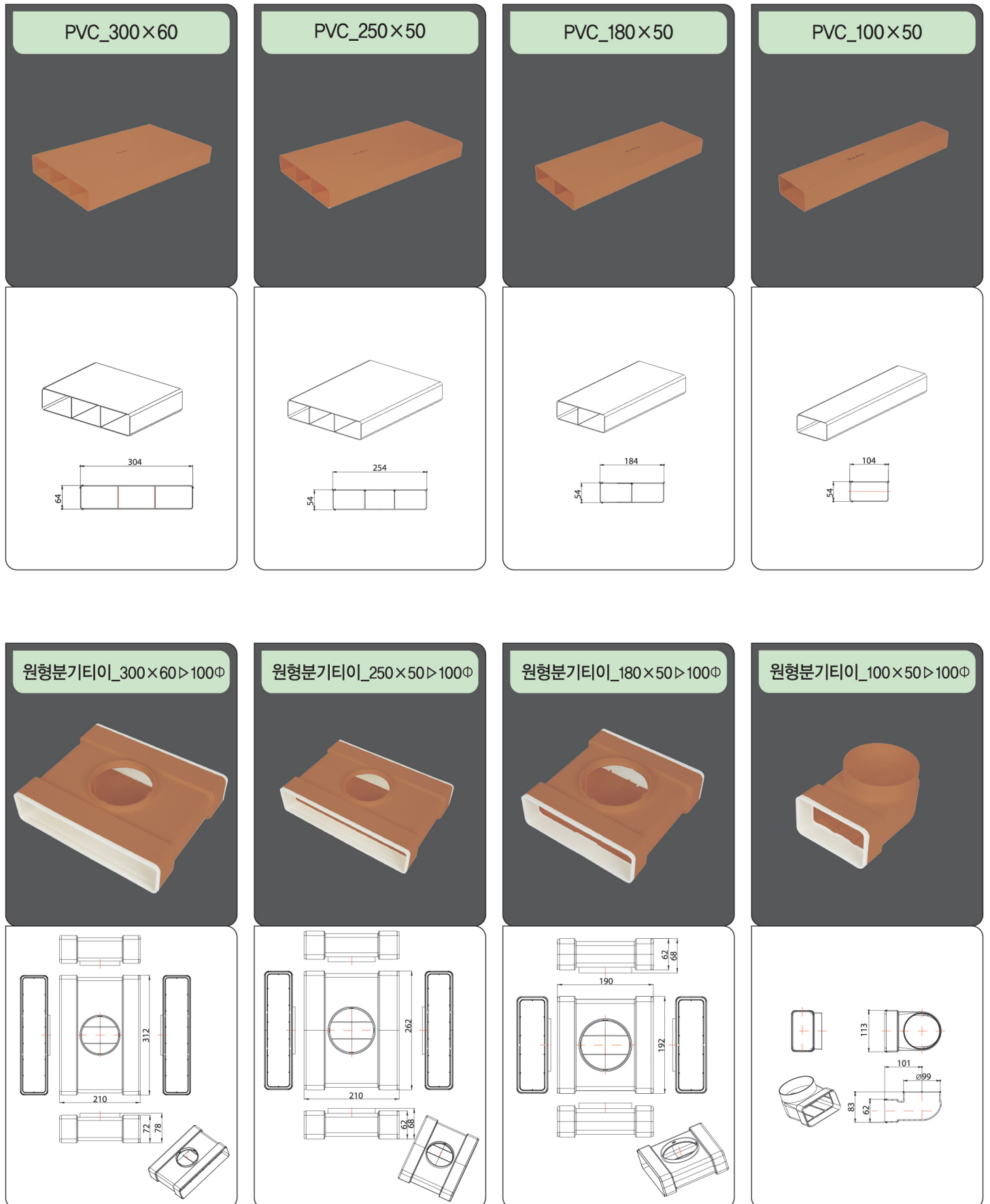
품명	규격	제품	품명	규격	제품	품명	규격	제품
PVC 덕트	300×60		수평 90°엘보	180×50		각형레듀샤	250×50 ▷180×50	
PVC 덕트	250×50		수평 90°엘보	100×50		각형레듀샤	250×50 ▷100×50	
PVC 덕트	180×50		수평 45°엘보	300×60		원형디퓨저 (엘보형)	170Φ	
PVC 덕트	100×50		수평 45°엘보	250×50		디퓨저엘보 / 디퓨저맴퍼	99Φ 94Φ	
원형분기티이	300×60 ▷D100Φ		수평 45°엘보	180×50		디퓨저소켓 / 디퓨저바디	100Φ 165Φ	
원형분기티이	250×50 ▷D100Φ		수평 45°엘보	100×50		엘보형 디퓨저커버_1	170Φ	
원형분기티이	180×50 ▷D100Φ		수직 45°엘보	300×60		각형디퓨저 (주방용)	200×200	
원형분기티이	100×50 ▷D100Φ		수직 45°엘보	250×50		각형 디퓨저바디	200×200	
이경티이	300×100×300		수직 45°엘보	180×50		각형 디퓨저커버	200×200	
이경티이	250×100×250		수직 45°엘보	100×50		원형디퓨저 (일반형)	175Φ	
이경티이	250×100×180		수직 90°엘보	100×50		디퓨저바디 / 커버	175Φ 130Φ	
이경티이	180×100×180		이형레듀샤	300×60 ▷D150Φ		원형 디퓨저커버_2	175Φ	
이경티이	180×100×100		이형레듀샤	250×50 ▷D125Φ		커플링	300×60	
정티이	300×60		이형레듀샤	180×50 ▷D125Φ		커플링	250×50	
정티이	250×50		이형레듀샤	100×50 ▷D100Φ		커플링	180×50	
정티이	100×50		각형레듀샤	300×60 ▷250×50		커플링	100×50	
수평 90°엘보	300×60		각형레듀샤	300×60 ▷180×50		패드	300×60	
수평 90°엘보	250×50		각형레듀샤	300×60 ▷100×50		패드	250×50	

품명	규격	제품
패드	180×50	
패드	100×50	
슬리브	300×60	
슬리브	250×50	
슬리브	180×50	
슬리브	100×50	
댐퍼형커플링	100×50	
원형레듀샤	D125φ > D100φ	
이형레듀샤	100×50 > D75φ	
이형레듀샤	100×50 > D65φ	
소음기	100×50	
높이조절 45°엘보	100×50	
댐퍼형가이드	6단	
댐퍼형가이드	5단	
댐퍼형가이드	4단	
댐퍼형가이드	3단	
댐퍼형가이드	2단	
댐퍼형가이드	1단	

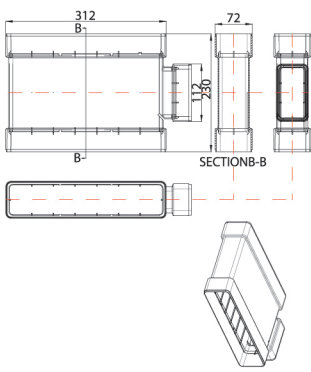
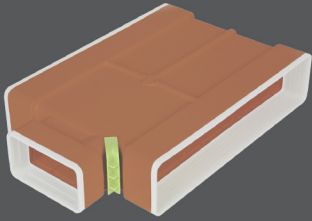
품명	규격	제품
댐퍼형커플링_캡		
철클립 직관용	305×65	
철클립 직관용	255×55	
철클립 직관용	185×55	
철클립 직관용	105×55	
철클립 피팅용	310×70	
철클립 피팅용	260×60	
철클립 피팅용	190×60	
철클립 피팅용	110×60	
정티용	300×60-55%	
정티용	300×60-50%	
정티용	300×60-40%	
정티용	300캡	
정티용	250×50-60%	
정티용	250×50-50%	
정티용	250×50-40%	
정티용	250캡	
이경티이용	300×60-35%	

품명	규격	제품
이경티이용	300×60-30%	
이경티이용	300×60-25%	
이경티이용	300×60-20%	
이경티이용	300캡	
이경티이용	250×50-45%	
이경티이용	250×50-40%	
이경티이용	250×50-35%	
이경티이용	250×50-30%	
이경티이용	250캡	
이경티이용	180×50-50%	
이경티이용	180×50-45%	
이경티이용	180×50-40%	
이경티이용	180×50-35%	
이경티이용	180×50-30%	
이경티이용	180캡	
선긋기 자	300×60 250×50용	
선긋기 자	180×50 100×50용	

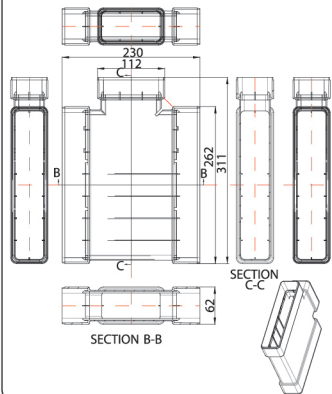
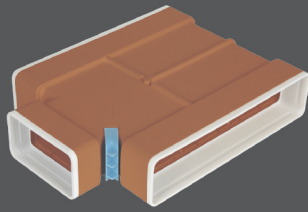
PR-joint 상세도 01.



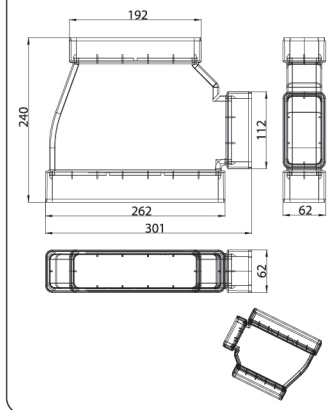
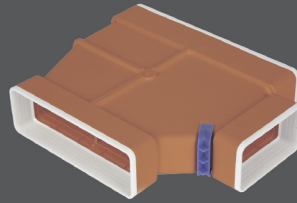
이경티이_300×100×300



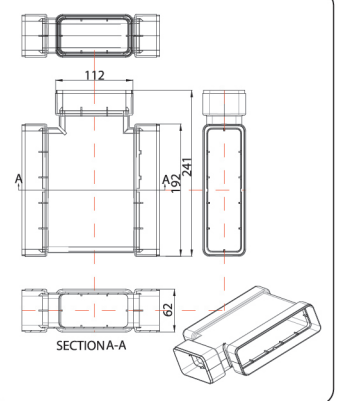
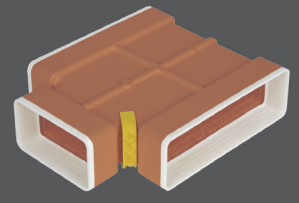
이경티이_250×100×250



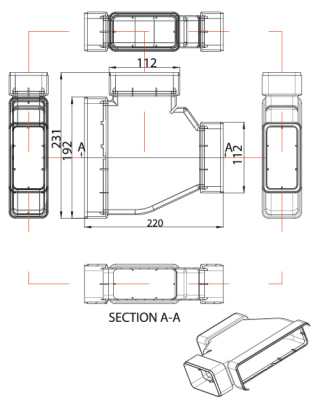
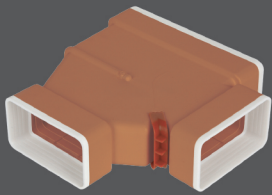
이경티이_250×100×180



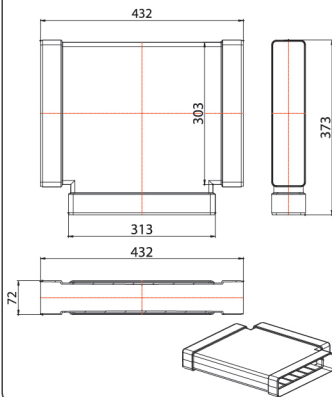
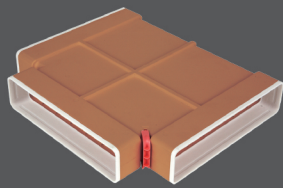
이경티이_180×100×180



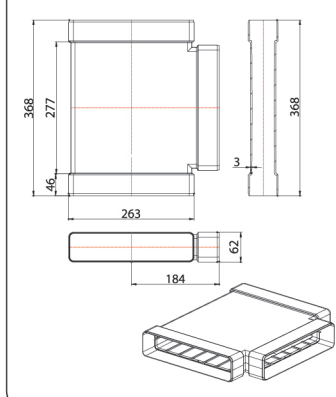
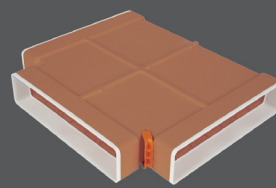
이경티이_180×100×100



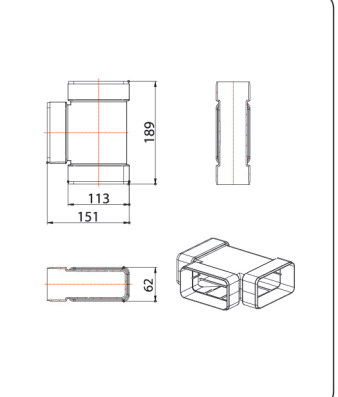
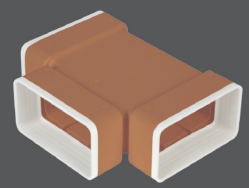
정티이_300×60



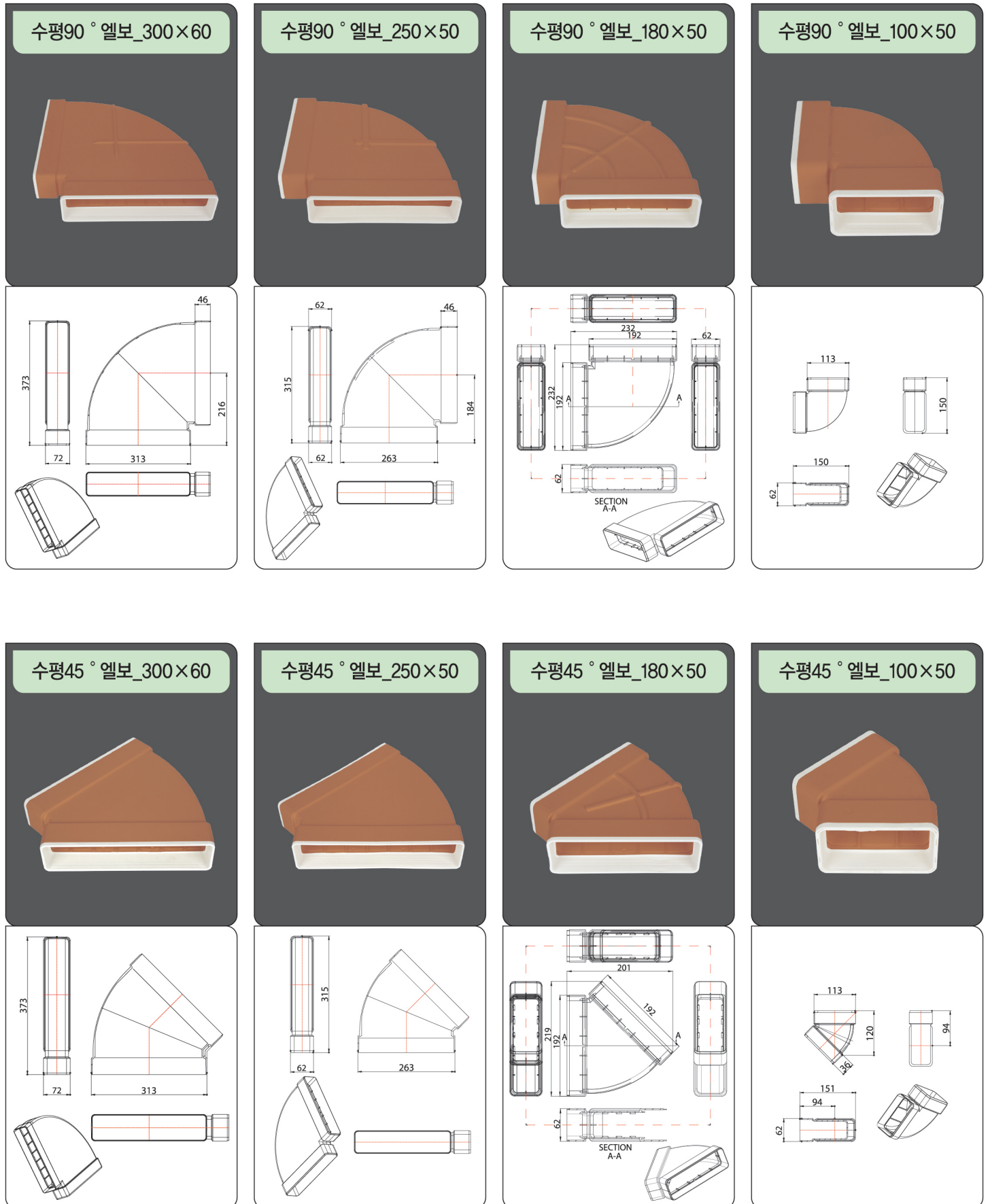
정티이_250×50

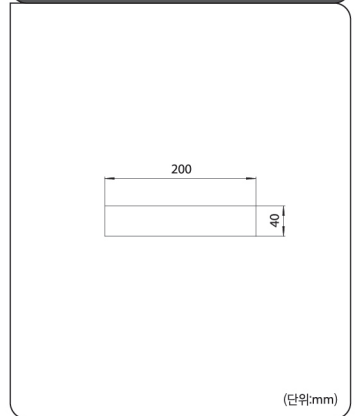
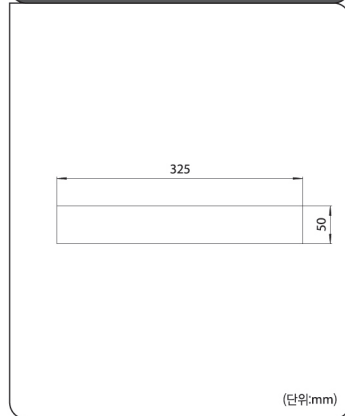
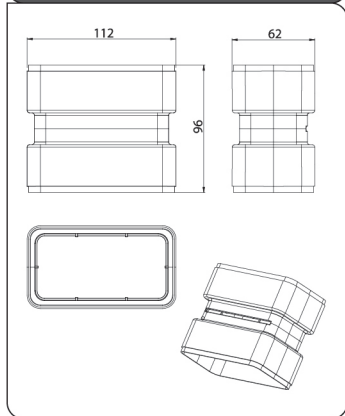
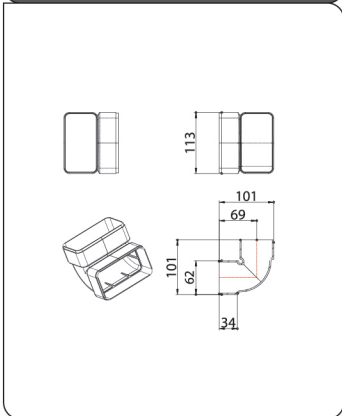
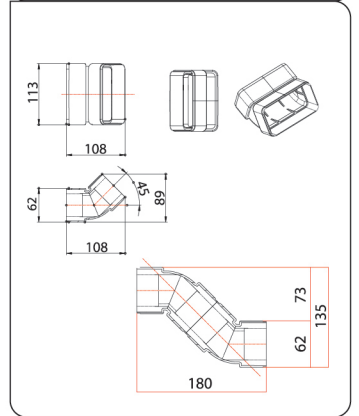
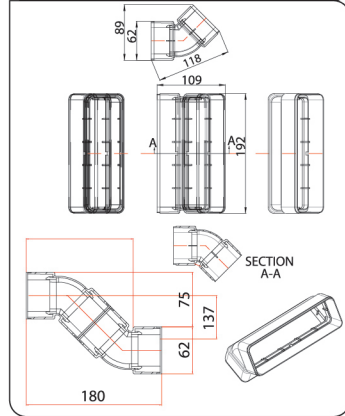
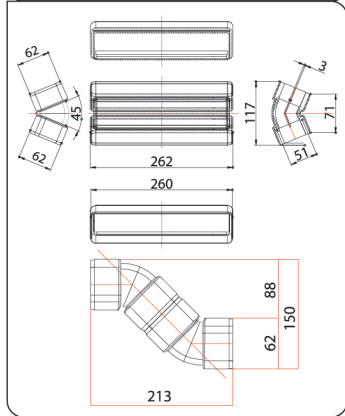
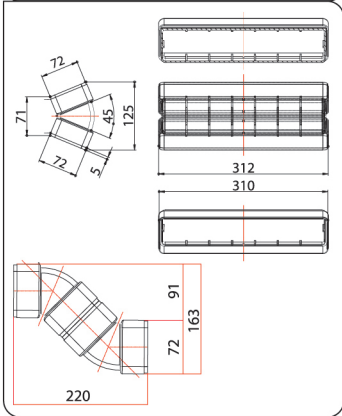


정티이_100×50

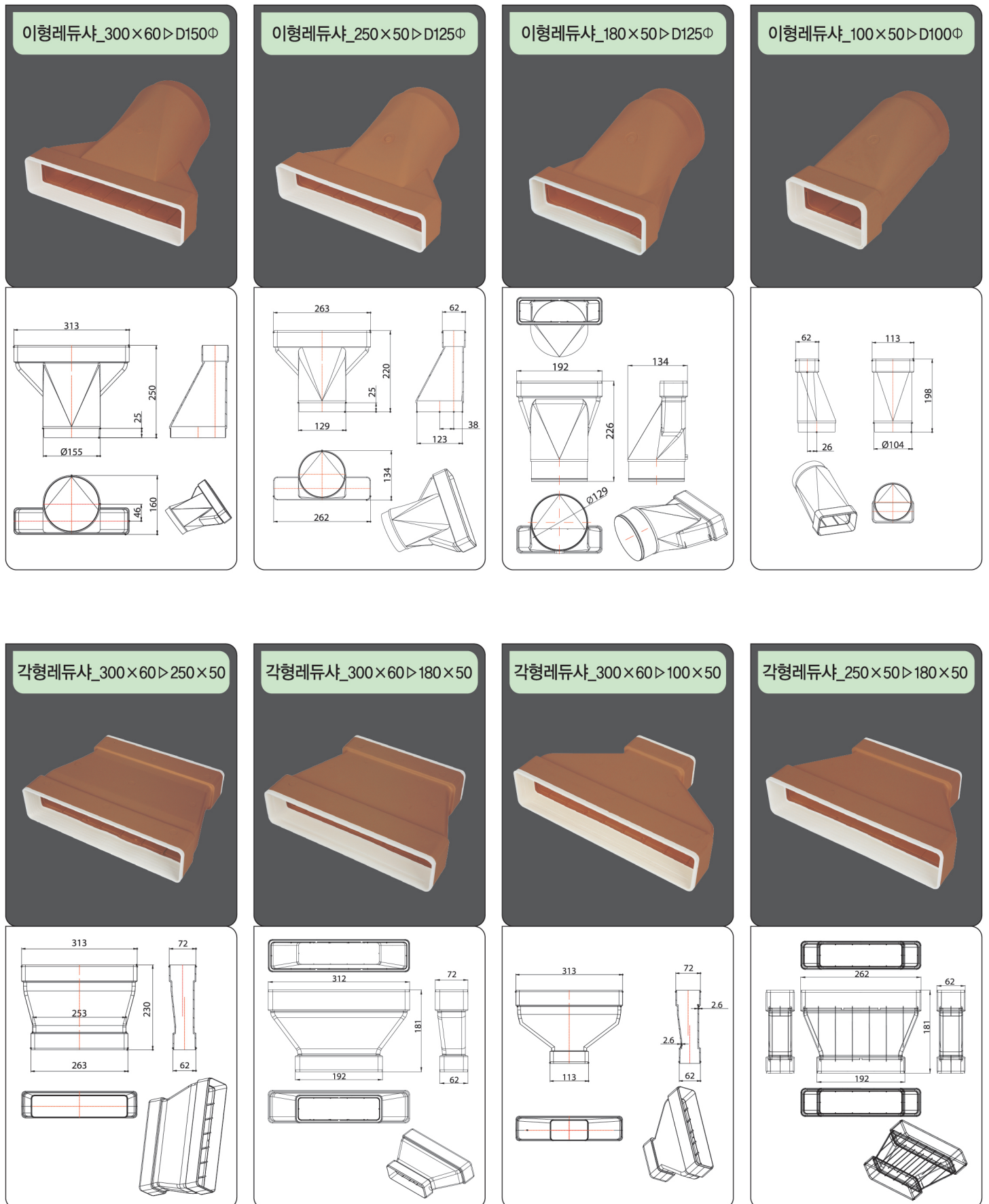


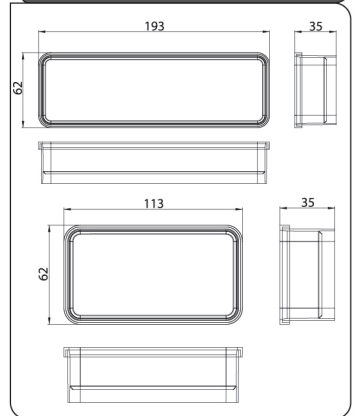
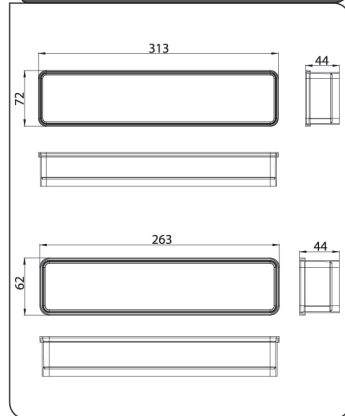
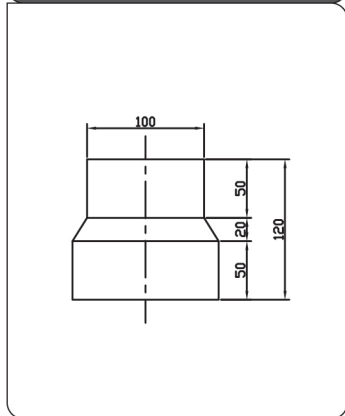
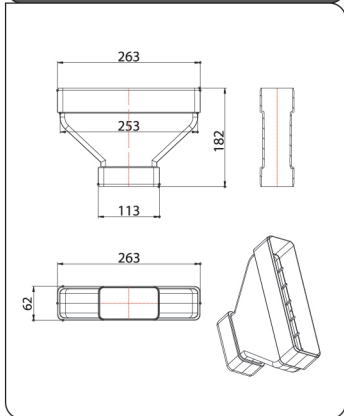
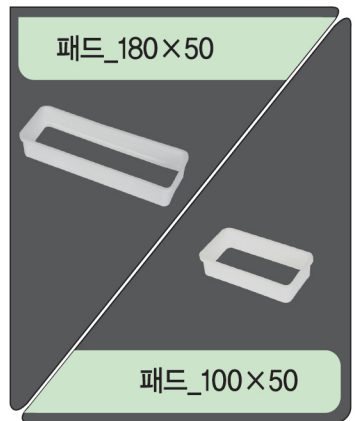
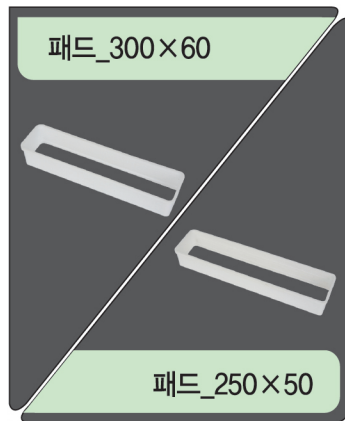
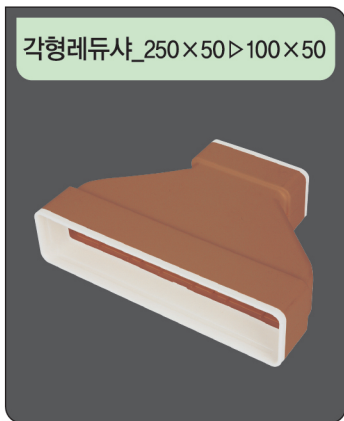
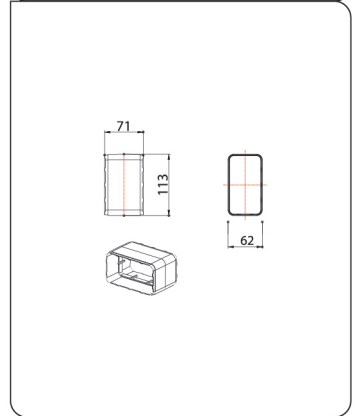
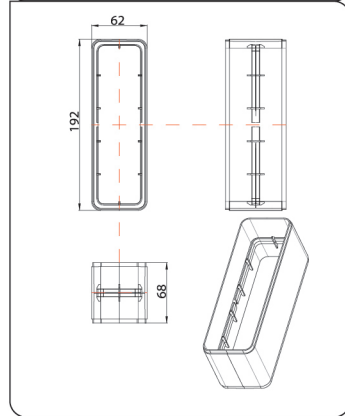
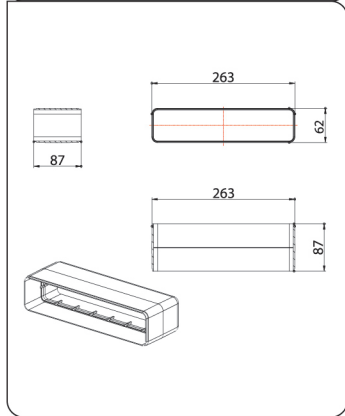
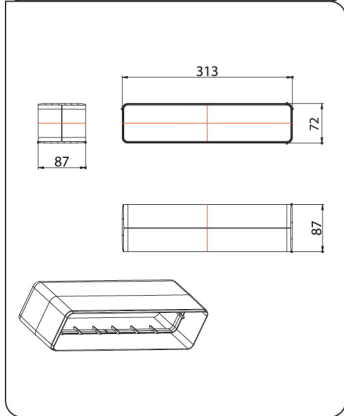
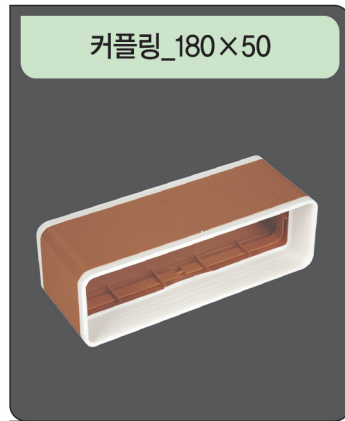
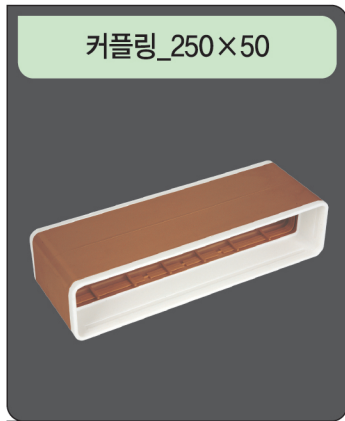
PR-joint 상세도 02.

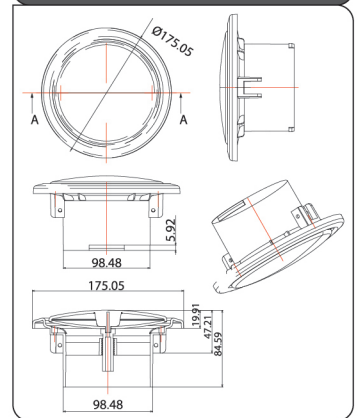
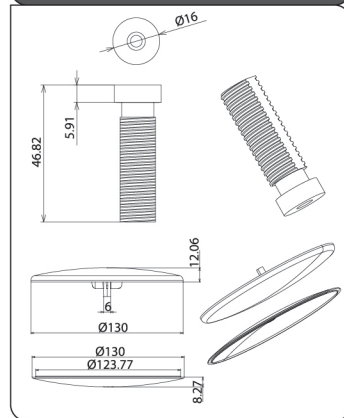
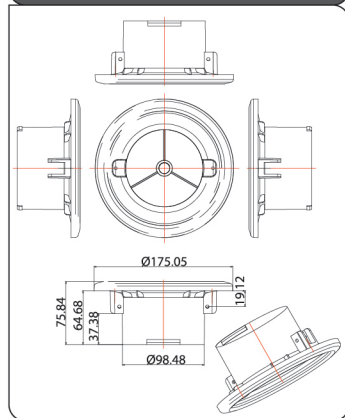
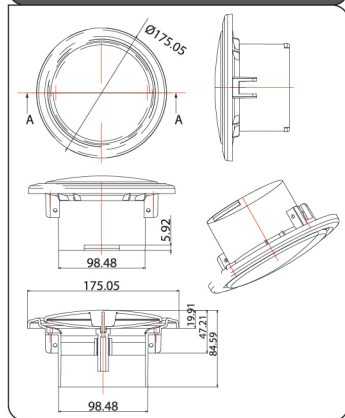
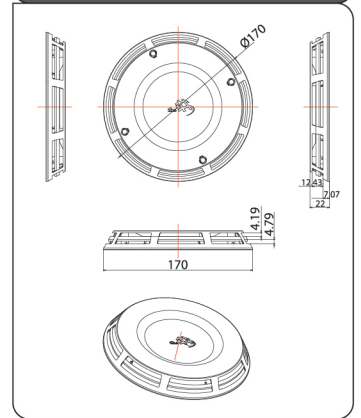
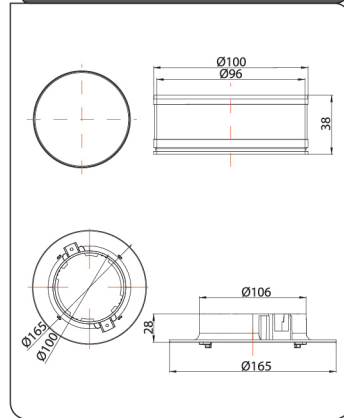
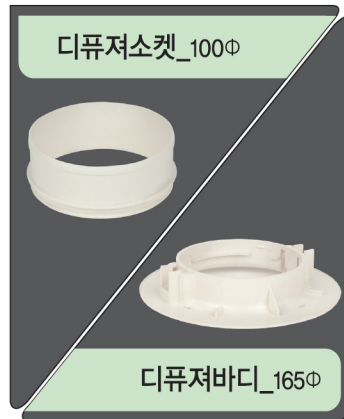
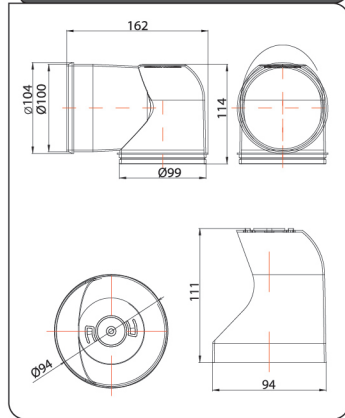
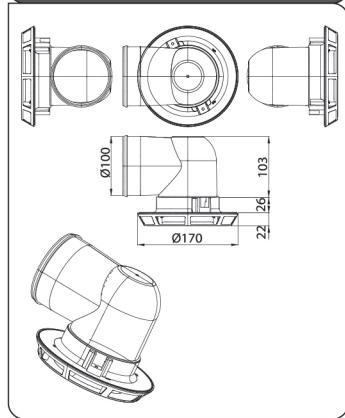




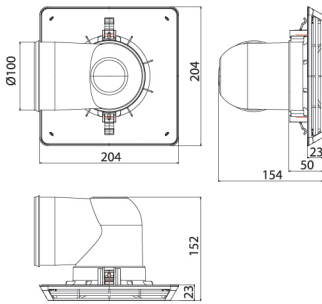
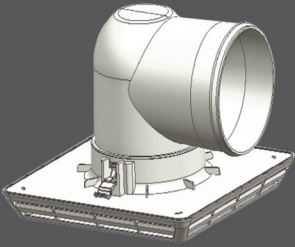
PR-joint 상세도 03.







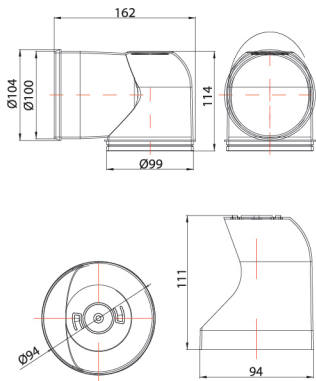
각형디퓨저(주방용)_200×200



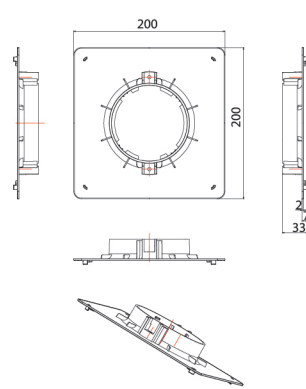
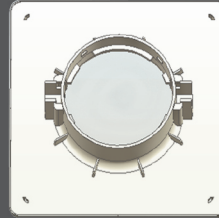
디퓨저엘보_99Φ



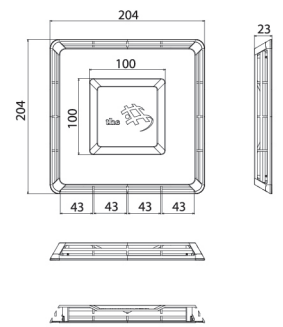
디퓨저댐퍼_94Φ



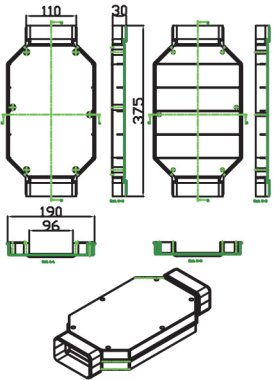
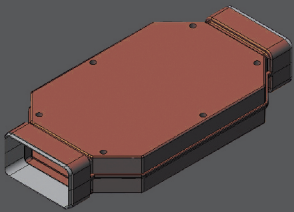
각형디퓨저바디_200×200



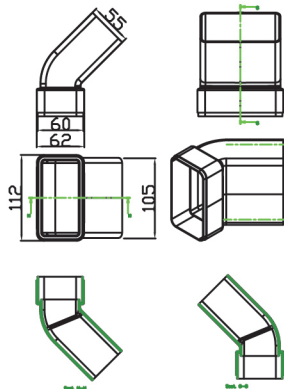
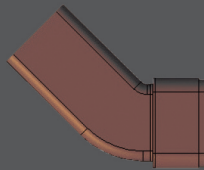
각형디퓨저커버_200×200



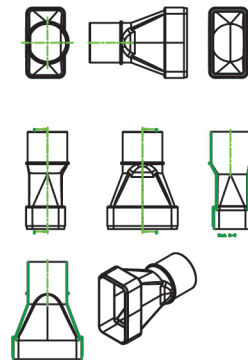
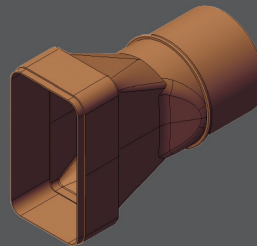
소음기_100×50



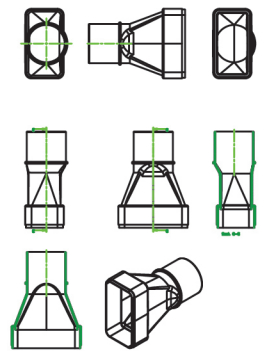
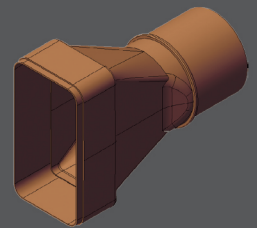
높이조절 45°엘보_100×50



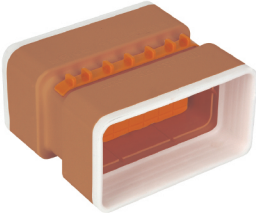
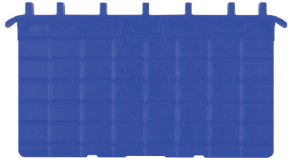
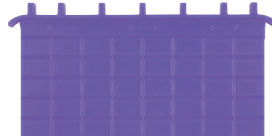
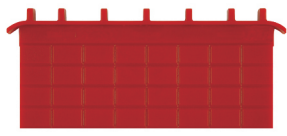


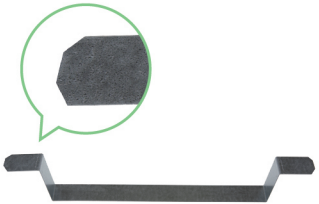


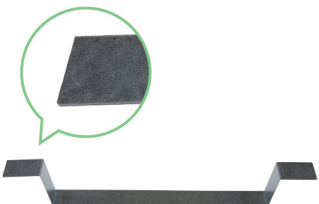


이형레듀샤_100×50▷D75Φ



이형레듀샤_100×50▷D65Φ



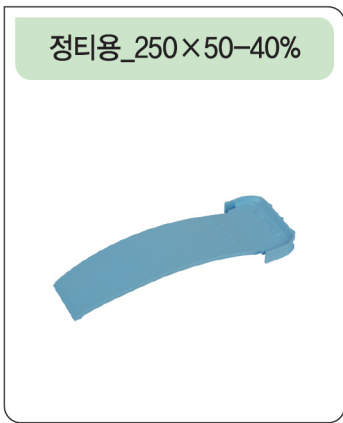
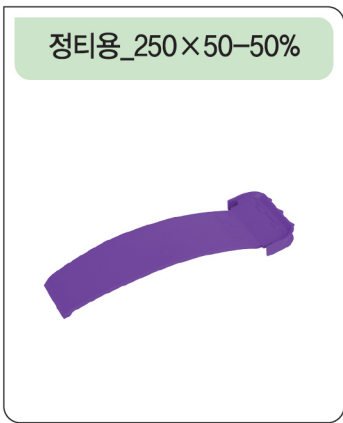
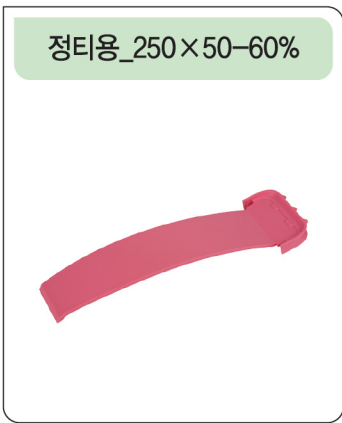
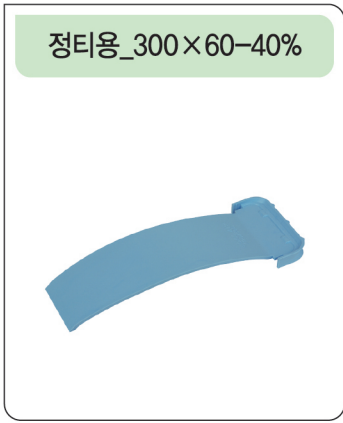
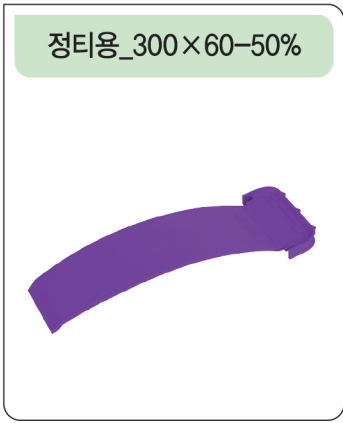
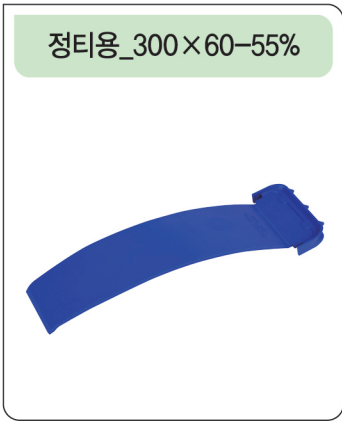
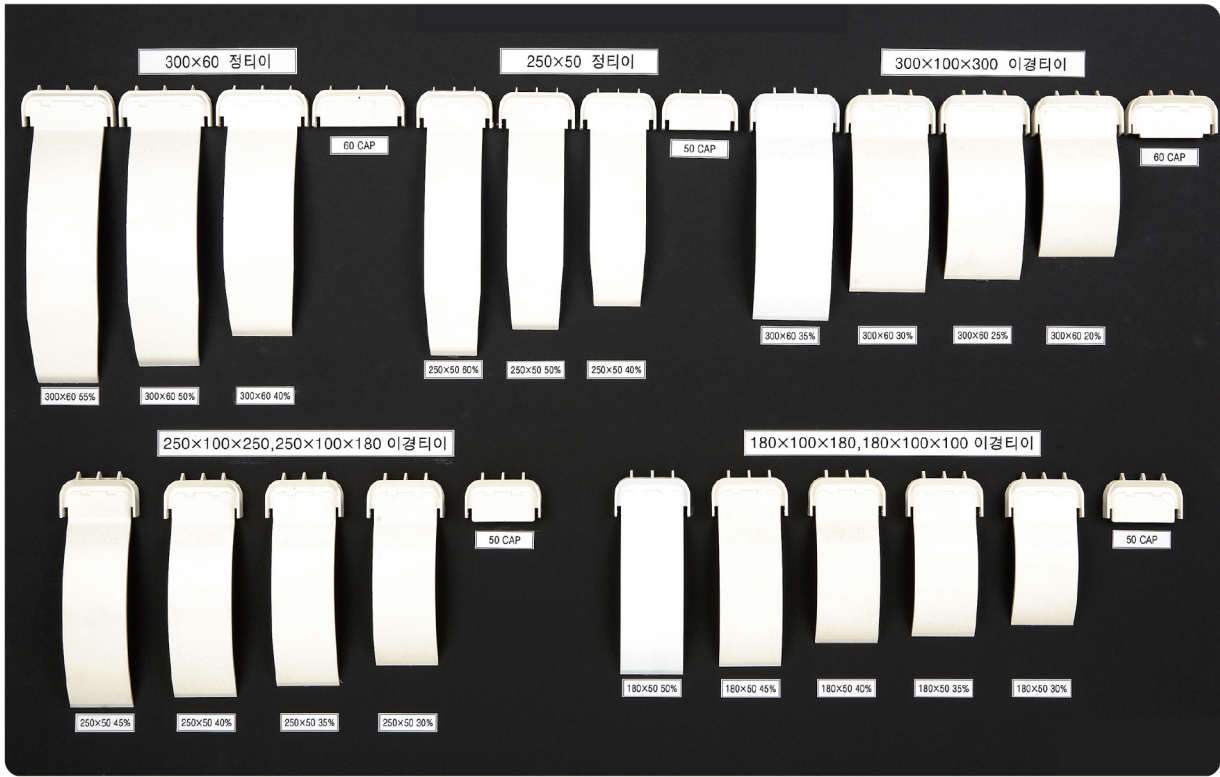
PR-joint 상세도 05.

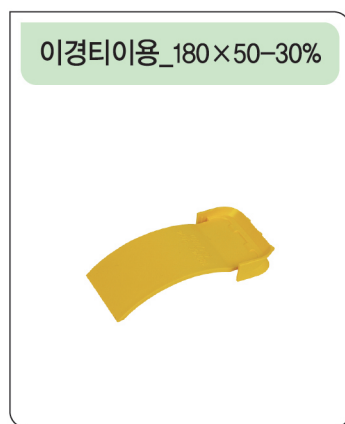
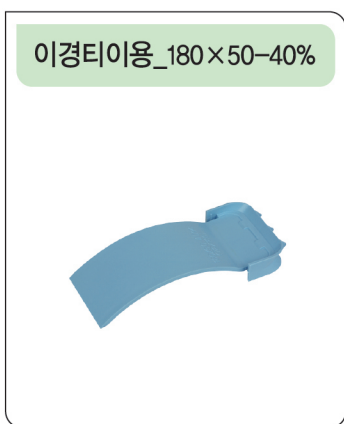
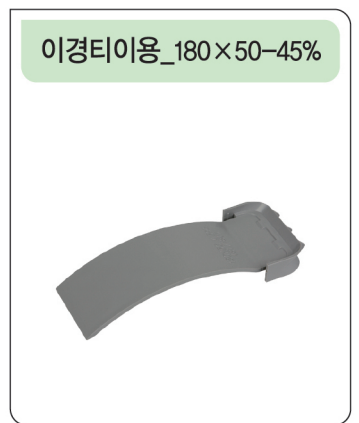
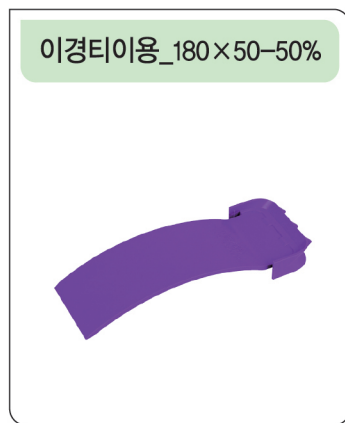
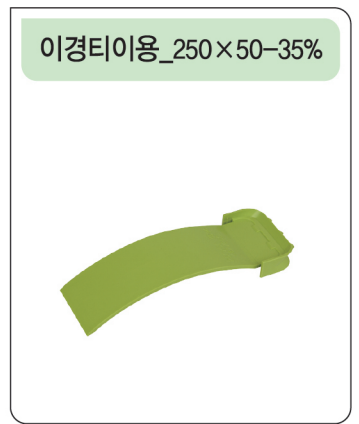
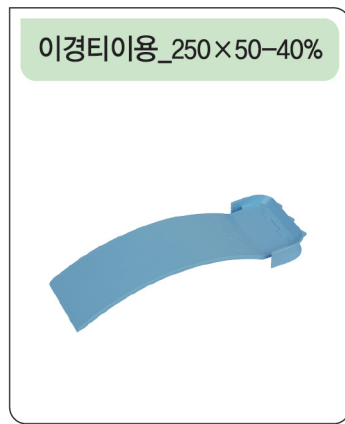
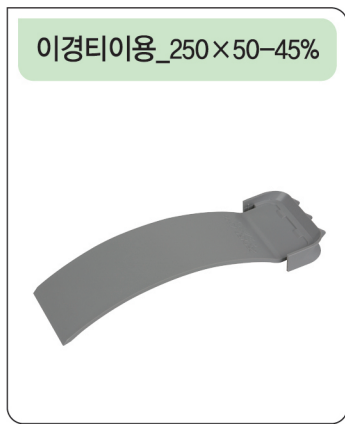
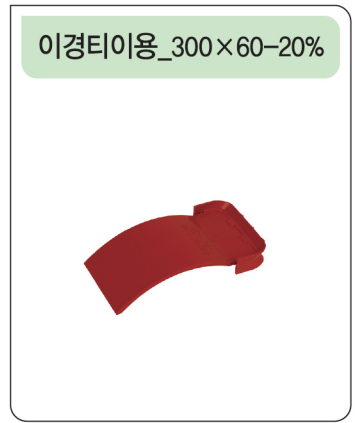
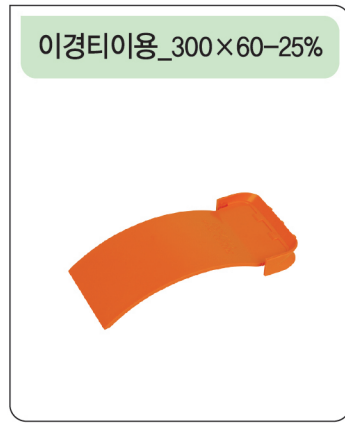
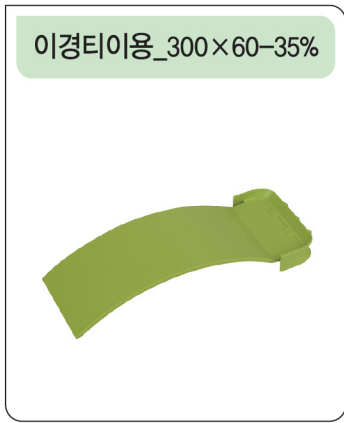
<p>댐퍼형커플링_100×50</p> 	<p>댐퍼형가이드_6단</p> 	<p>댐퍼형가이드_5단</p> 	<p>댐퍼형가이드_4단</p> 
<p>댐퍼형가이드_3단</p> 	<p>댐퍼형가이드_2단</p> 	<p>댐퍼형가이드_1단</p> 	<p>댐퍼형커플링_캡</p> 
<p>철클리프직관용_305×65</p> 	<p>철클리프직관용_255×55</p> 	<p>철클리프직관용_185×55</p> 	<p>철클리프직관용_105×55</p> 
<p>철클리프피팅용_310×70</p> 	<p>철클리프피팅용_260×60</p> 	<p>철클리프피팅용_190×60</p> 	<p>철클리프피팅용_110×60</p> 

사각클립모음



에어가이드모음





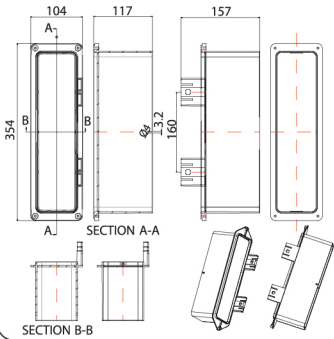
슬리브_300×60



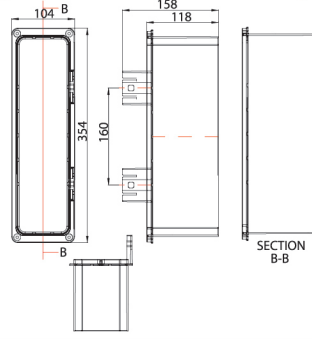
슬리브_250×50



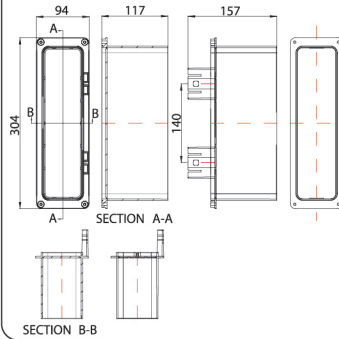
300 IN



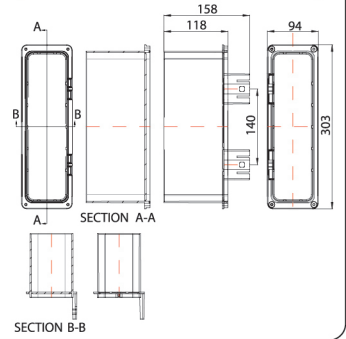
300 OUT



250 IN



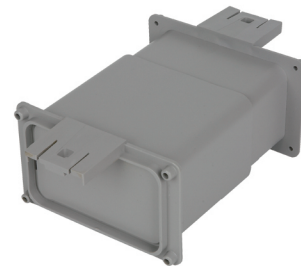
250 OUT



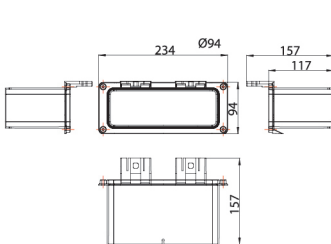
슬리브_180×50



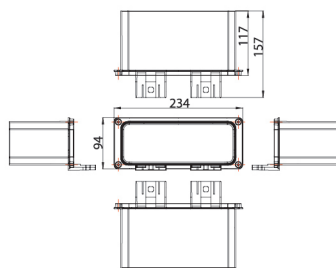
슬리브_100×50



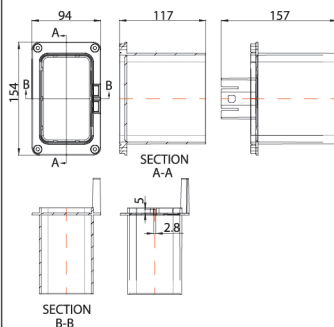
180 IN



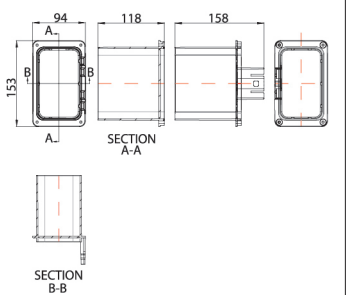
180 OUT



100 IN



100 OUT



05. Specification

05. Specification

Air - guide

이경티

이경티	이미지	가이드			측면도
180 * 100 * 100		0%	캡	황토색	
		30%	54 / 180	노랑색	
		35%	63 / 180	연두색	
		40%	72 / 180	하늘색	
		45%	81 / 180	회색	
180 * 100 * 180		50%	90 / 180	보라색	
		0%	캡	황토색	
		30%	75/250	노랑색	
		35%	87/250	연두색	
		40%	100/250	하늘색	
250 * 100 * 180		45%	112/250	회색	
		0%	캡	황토색	
		20%	60/300	빨강색	
		25%	75/300	주황색	
		30%	90/300	노랑색	
250 * 100 * 250		35%	105/300	연두색	
		0%	캡	황토색	
		40%	120/300	하늘색	
		50%	150/300	보라색	
		55%	165/300	남색	
300 * 100 * 300		0%	캡	황토색	
		40%	120/300	하늘색	
		50%	150/300	보라색	
		55%	165/300	남색	

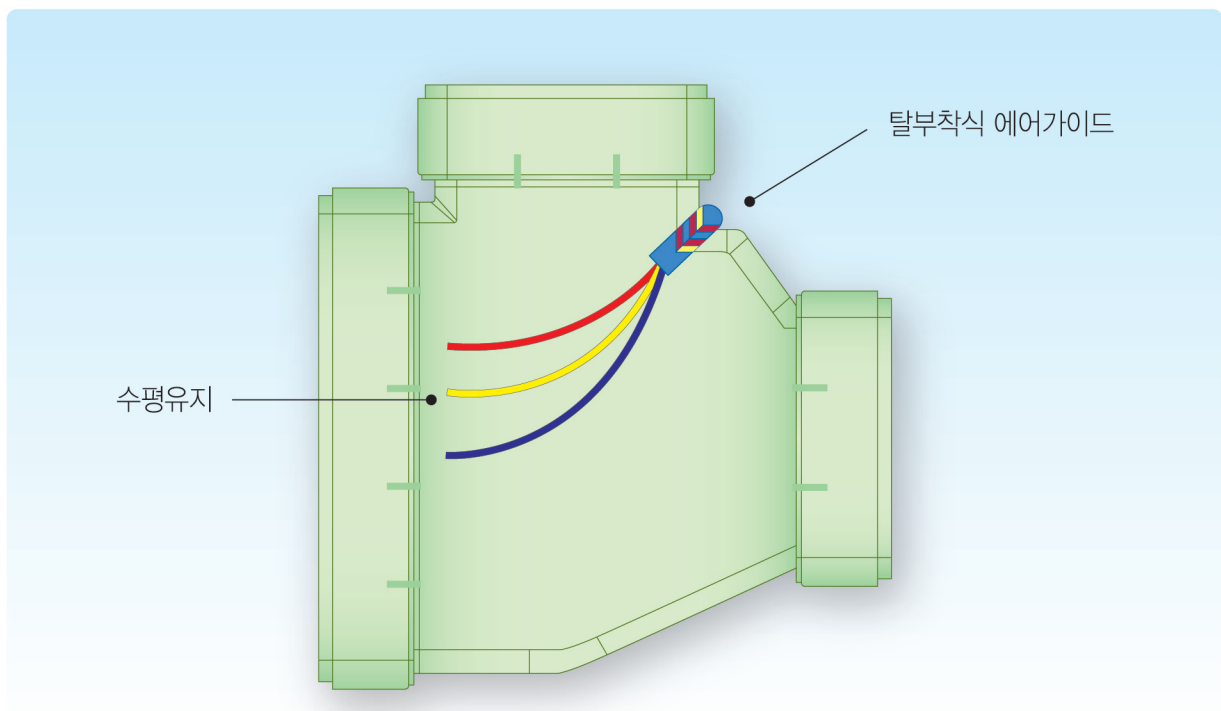
※ 이경티 분기 후 후속 덕트의 정압에 따라 동일사이즈의 가이드라 하여도 풍량이 달라지므로 현장에서 풍량 측정 후 가이드를 선정하여야 합니다.

정티

정티	이미지	가이드			측면도
100 * 50		50%	고정형	황토색	
250 * 0		0%	캡	황토색	
		40%	100/250	하늘색	
		50%	125/250	보라색	
		60%	150/250	분홍색	
		0%	캡	황토색	
300 * 0		40%	120/300	하늘색	
		50%	150/300	보라색	
		55%	165/300	남색	

※ 정티 분기 후 후속 덕트의 정압에 따라 동일사이즈의 가이드라 하여도 풍량이 달라지므로 현장에서 풍량 측정 후 가이드를 선정하여야 합니다.

Air-guide 설치방법



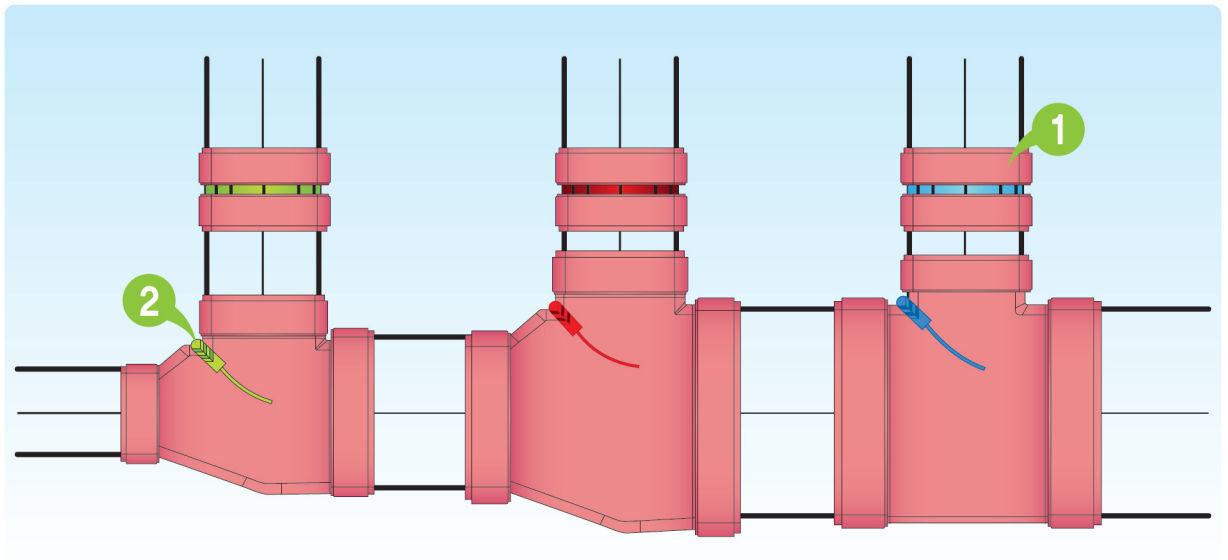
설치 시 주의사항

공기량을 조절하기 위하여 1차로 풍량조절 이경티이에 그림과 같은 착탈식 에어가이드를 설치합니다.
에어가이드 설치 시, 밀착 조립.

05. Specification

세대환기덕트 설치 표준도

- ① 1차 큰 기류의 풍량은 풍량조절 이경티에서 조절하고 2차로 풍량조절형 커플링에서 정확한 풍량을 맞춘다.
- ② 풍량조절형 이경티는 가지관 덕트로의 풍량이 부족할 때, 규격(각도)에 맞는 가이드를 선정하여 부착한다.
- ③ 풍량조절형 이경티는 가지관 덕트의 풍량이 과다할 때, 댐퍼의 칸을 조절 후, 사용한다.

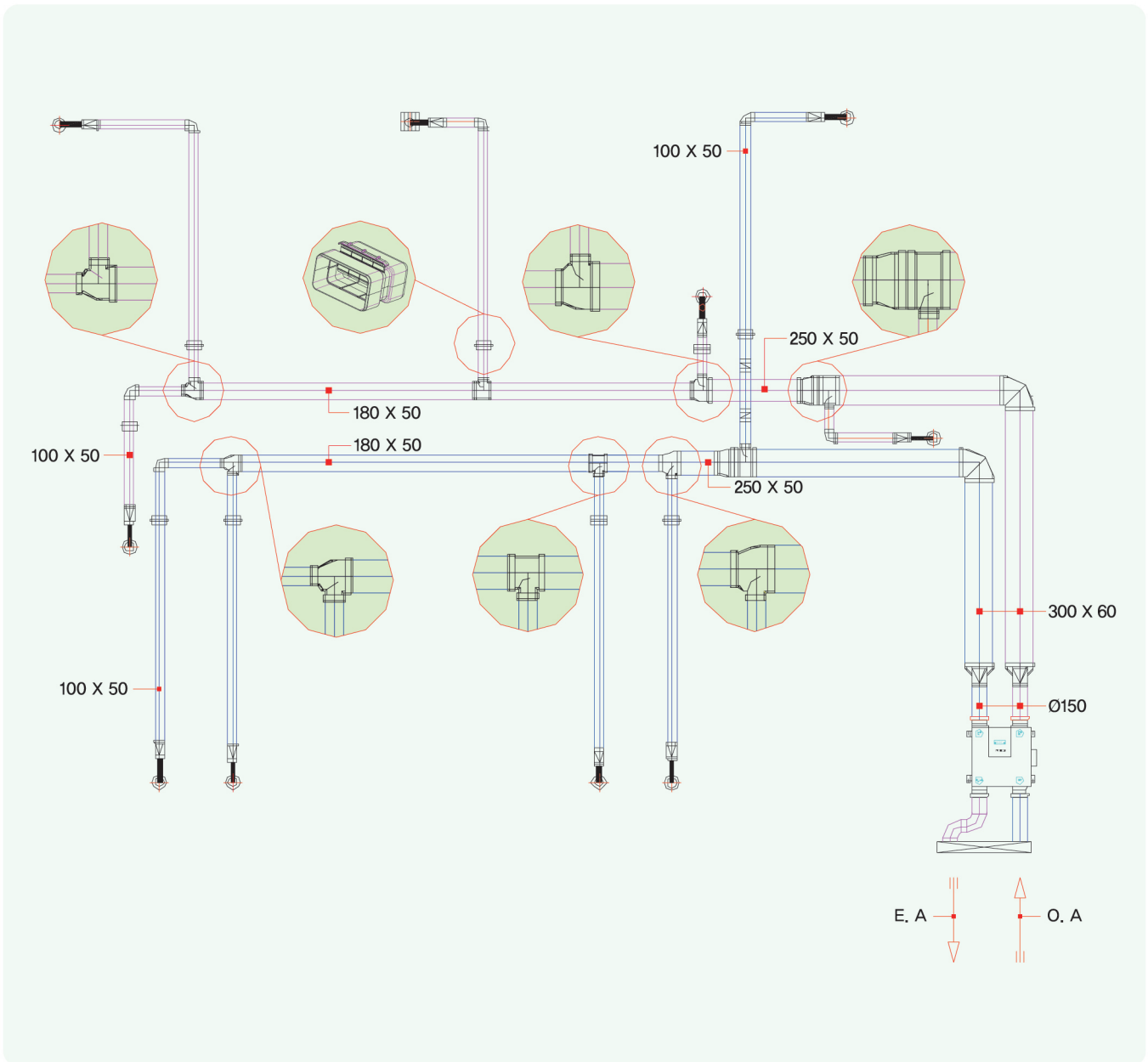


명 칭

- ① 풍량조절형 커플링 (착탈식 댐퍼)
- ② 풍량조절형 이경티 (착탈식 가이드)

Air-guide 삽입방법

에어가이드는 특수한 경우를 제외하고는 그림과 같이 급기, 배기 모두 덕트 말단부 방향(장비 반대편)에서 삽입한다.

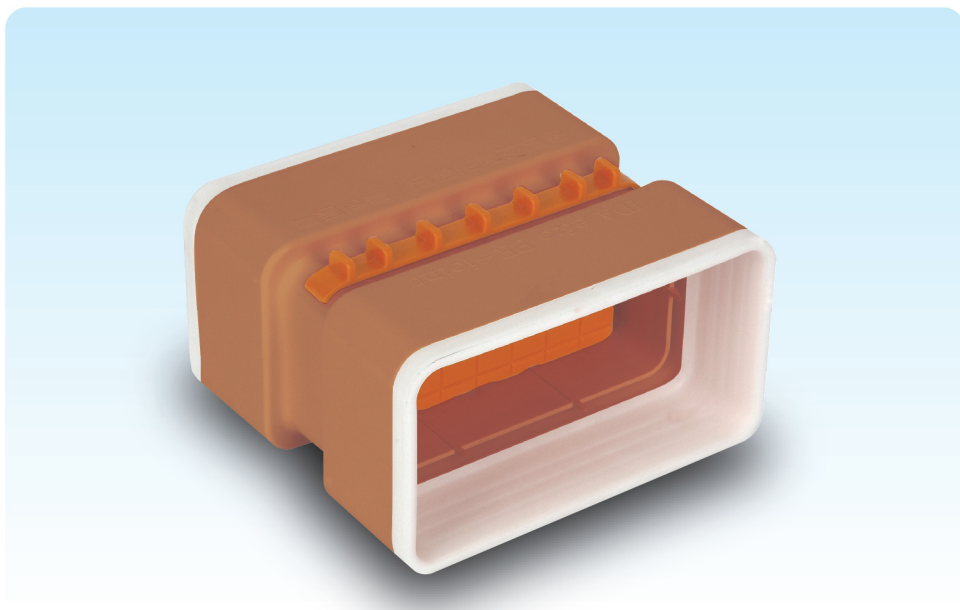


05. Specification

댐퍼형 커플링

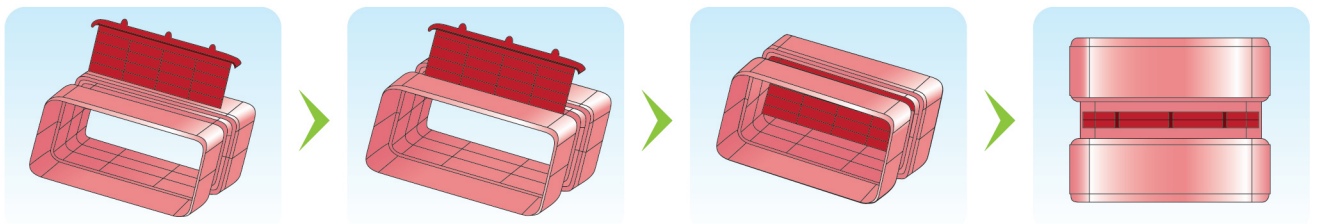
■ 설치시 주의사항

풍량조절 커플링은 가능한 범위 내에서 디퓨저와 거리를 둡니다.

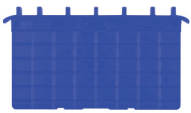
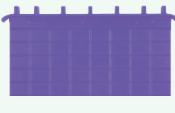
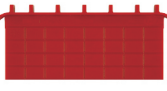
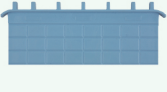
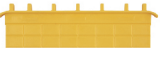
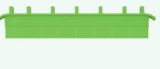



■ 댐퍼형 커플링 조립방법

1. Sample세대 풍량 측정 >> 2. 필요량 만큼 재단 >> 3. 조립 >> 4. 완성



댐퍼형 커플링 높이 및 색상구분

이미지		색상	높이	차단높이
	6단	군청색	50.3mm	46mm
	5단	보라색	45.8mm	41mm
	4단	빨강색	38.6mm	34mm
	3단	하늘색	30.1mm	26.5mm
	2단	노랑색	23.5mm	19.5mm
	1단	연두색	15.8mm	12mm
	캡	황토색	8.5mm	

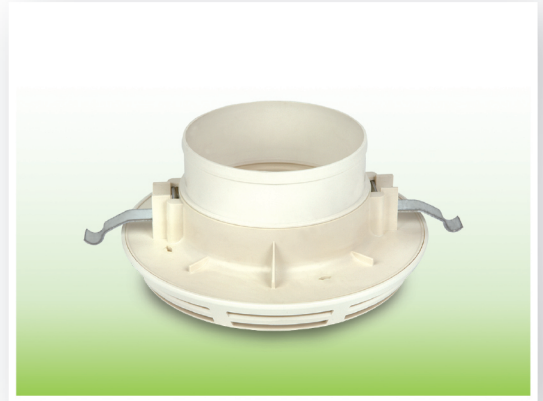
05. Specification

디퓨저

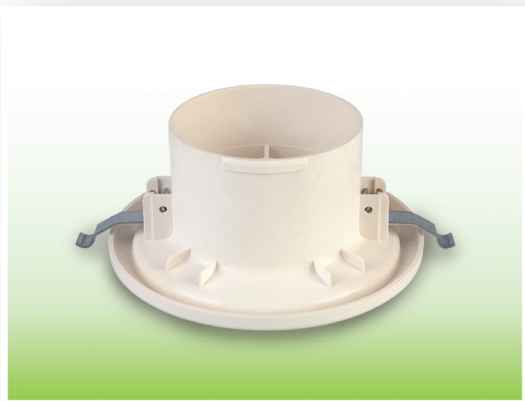
■ 엘보형_디퓨저



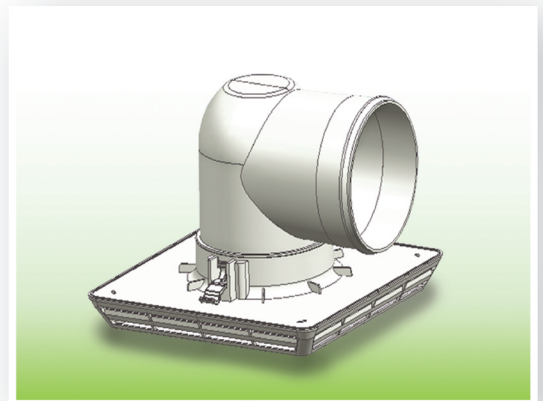
■ 엘보형_디퓨저 (소켓 TYPE)



■ 원형디퓨저_일반형

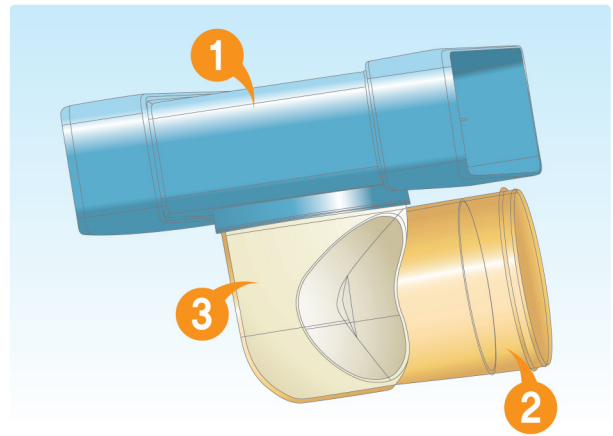
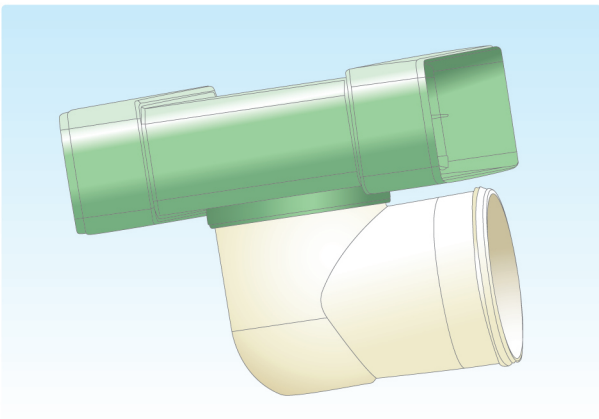


■ 각형디퓨저_주방용



원형분기티이 설치사진

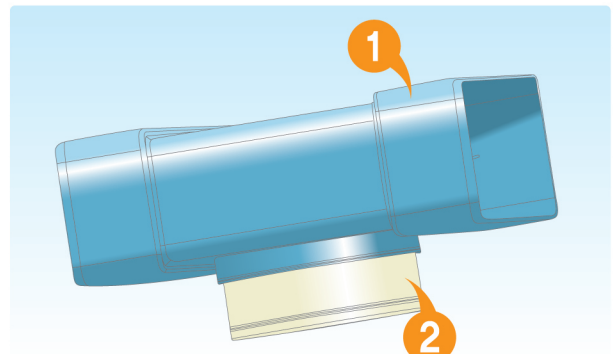
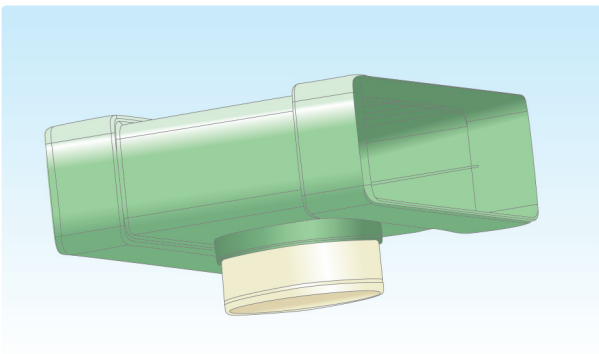
■ 원형분기티이 + 풍량조절형엘보 설치



■ 명 칭

- ① 원형분기티이 ② 소켓 ③ 풍량조절형엘보

■ 원형분기티이 + 풍량조절형엘보 설치



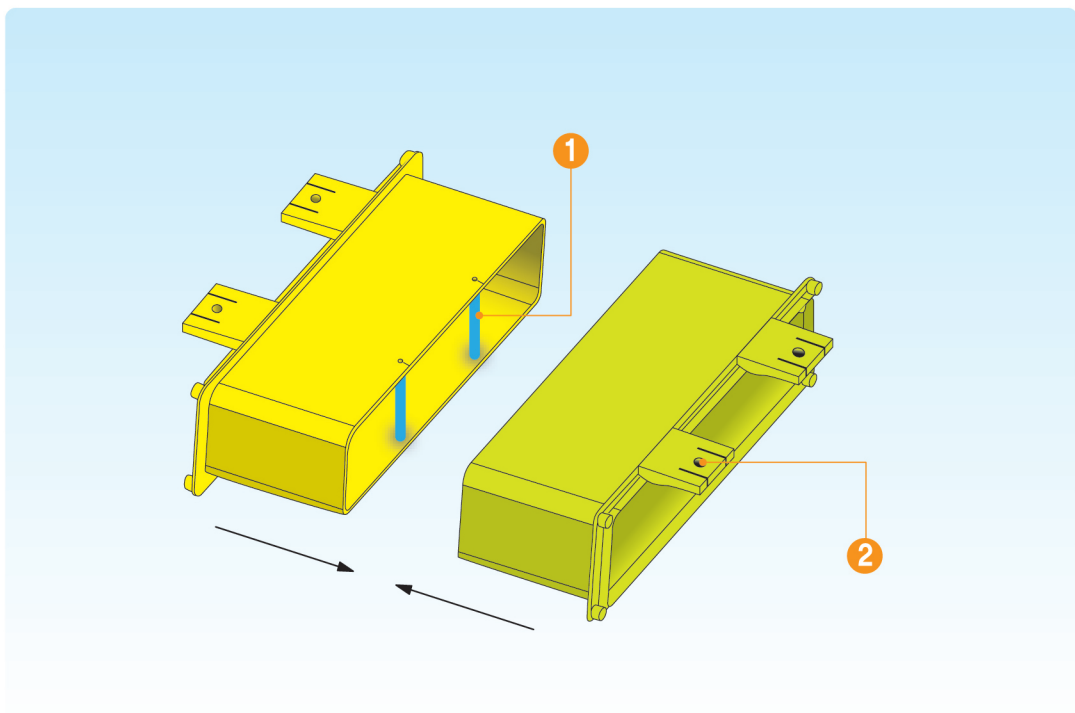
■ 명 칭

- ① 원형분기티이 ② 소켓

05. Specification

슬리브

콘크리트 타설 시, 필요한 위치에 벽체 관통용 슬리브를 설치 함.

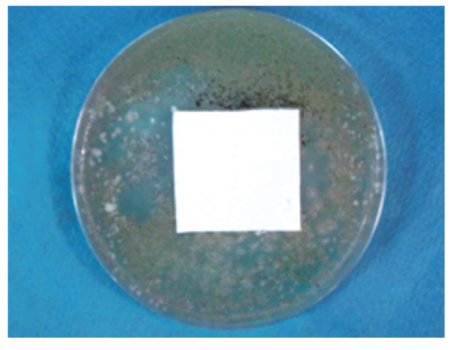


명 칭

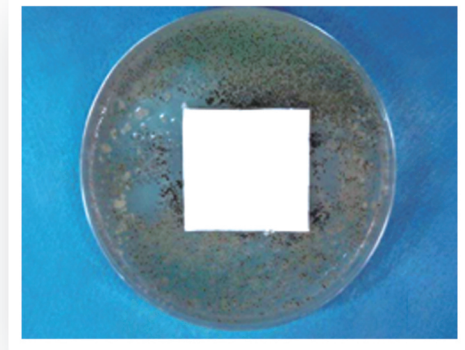
- ① 처짐방지 고정핀
- ② 슬리브 고정 지지대

항곰팡이 TEST 결과 (항균덱트 사용 시)

기존 환기용 DUCT

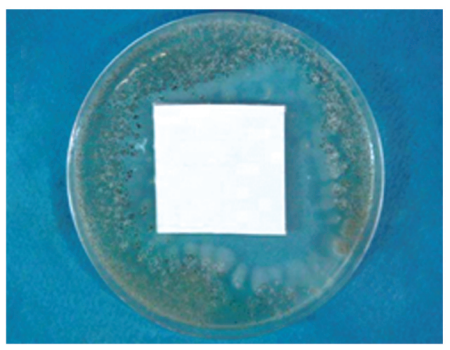


〈 기존 1주 〉

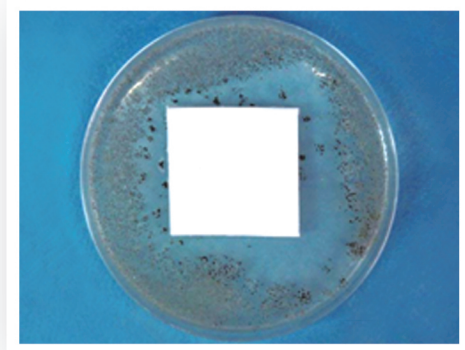


〈 기존 2주 〉

항균 / 항곰팡이 기능부여 환기용 DUCT



〈 항균 1주 〉

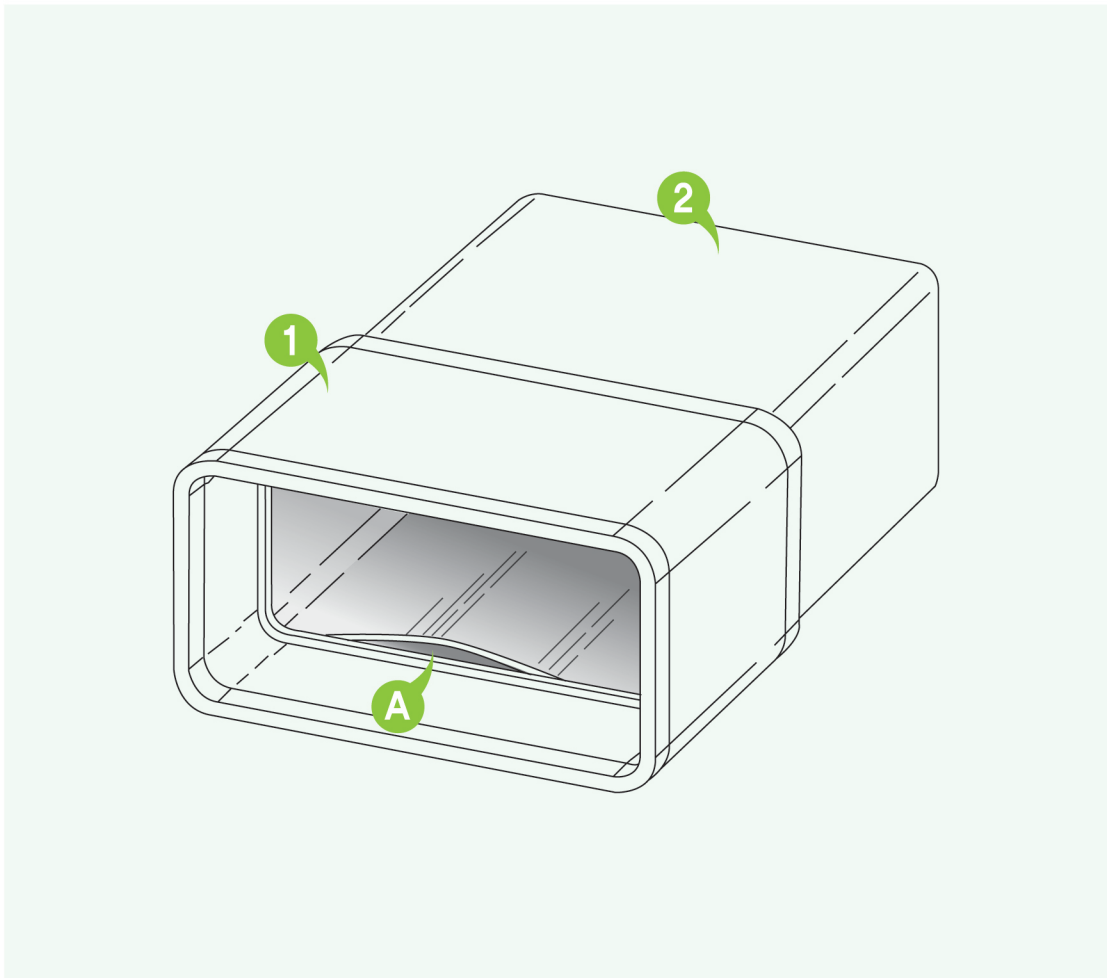


〈 항균 2주 〉

※ 항균덱트는 주문 생산입니다.

05. Specification

덕트 결합시



명 칭

- ① 커플링
- ② 직관

ABS DUCT는 직관이 내구성, 내화학성, 내충격성, 내마모성 등의 우수한 성질이 있는 반면 설치 시 도면의 (A)와 같이 틈새가 벌어지는 경우가 많다.

PR-joint 완성품 설명



조립 : 연결시 ②와 ④사이로 덕트가 삽입되어 1차누기를 잡아주고
⑤는 덕트삽입시 guide역할을 하며 ③은 2차누기를 방지하기 위한 날개역할을 한다.

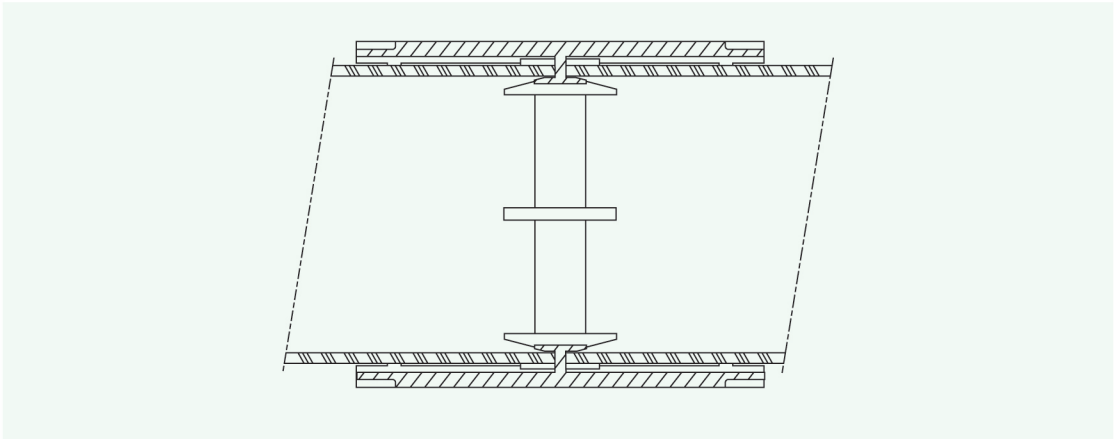
명 칭

- | | | |
|----------|-------------|-----------|
| ① 커플링 | ② 누기방지 패드 | ③ 누기방지 날개 |
| ④ 누기방지 판 | ⑤ 덕트 삽입 가이드 | |

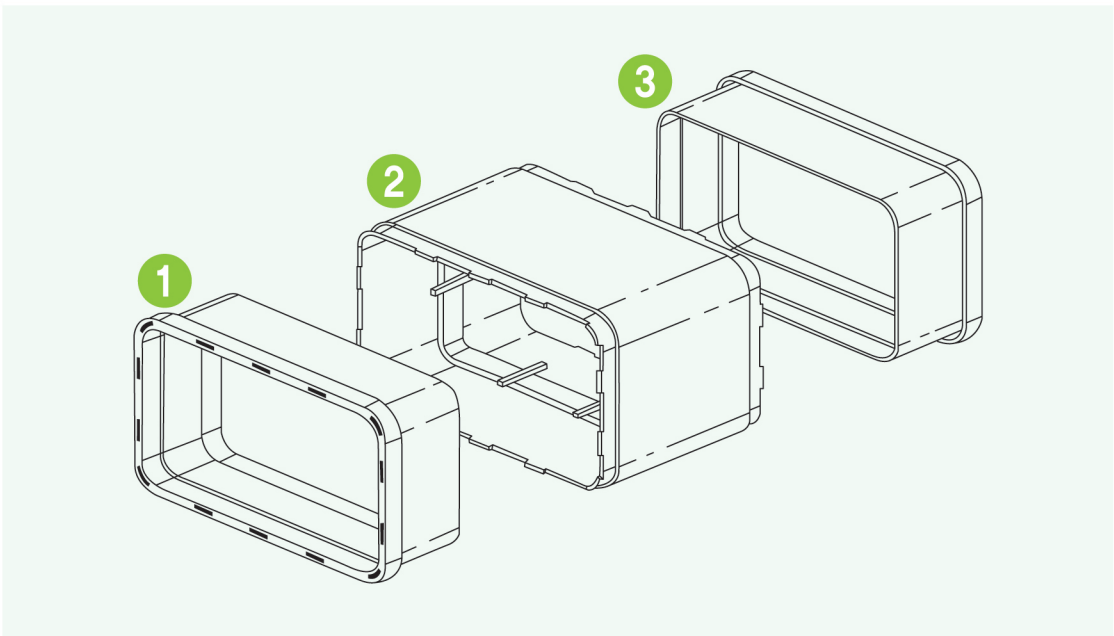
덕트와 부속 연결 시 "좌측 a" 의 덕트 틈새가 벌어지는 현상을 개선하고 본드 및 실리콘 등을 사용하지 않고 조립 가능하도록 제작됨.

05. Specification

사용상태 단면도 (예: 커플링)



분리 사시도 (예: 커플링)

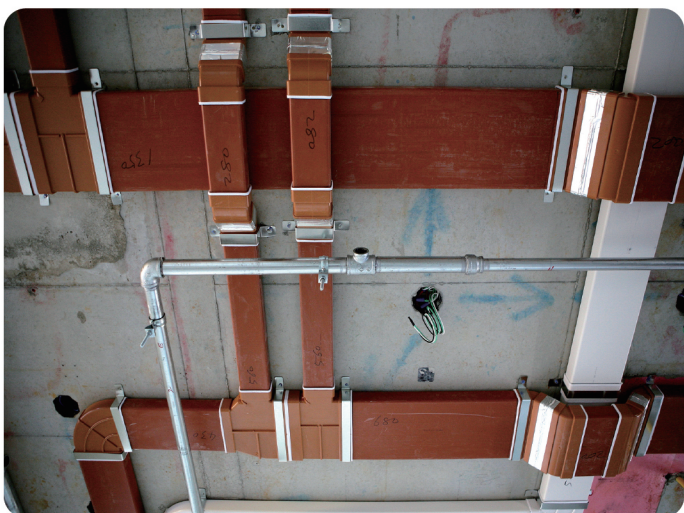
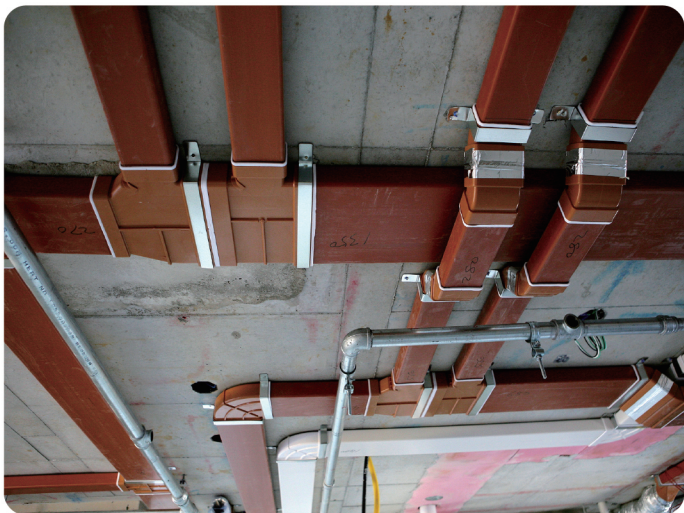


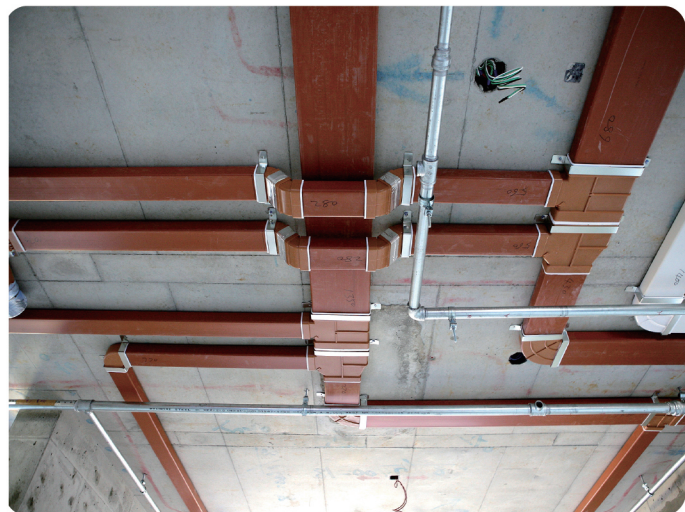
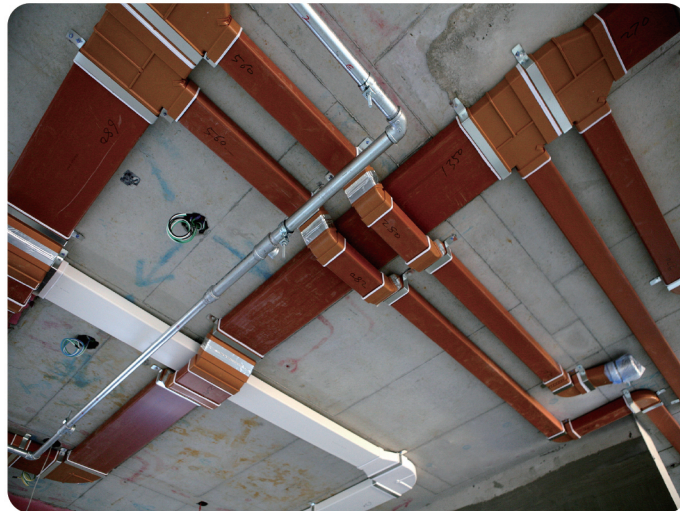
명 칭

- ① 패킹
- ② 부속
- ③ 패킹

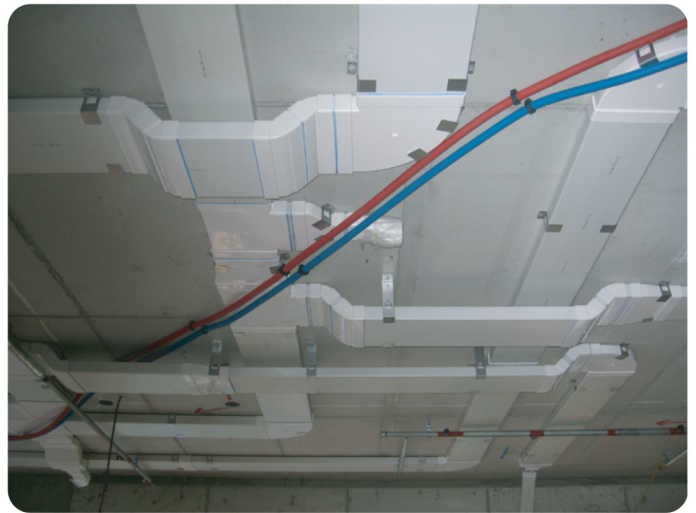
06. 현장사진

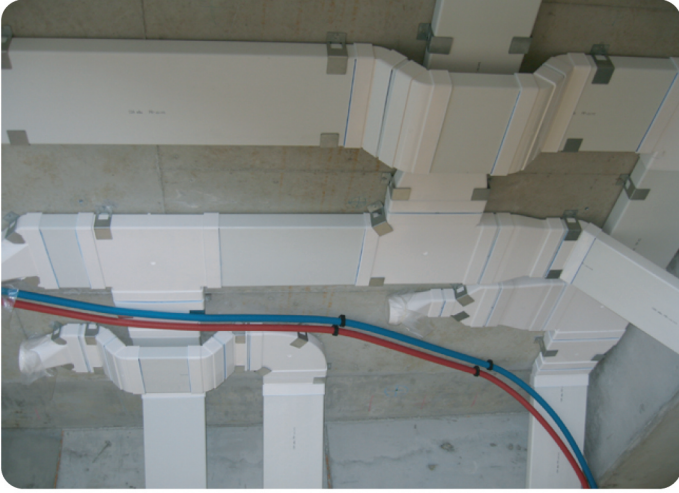
06. 현장사진 (무독 PVC 황토 덕트)





06. 현장사진 (무독 PVC 덕트)





07. IDA e&c 환기시스템 관련특허



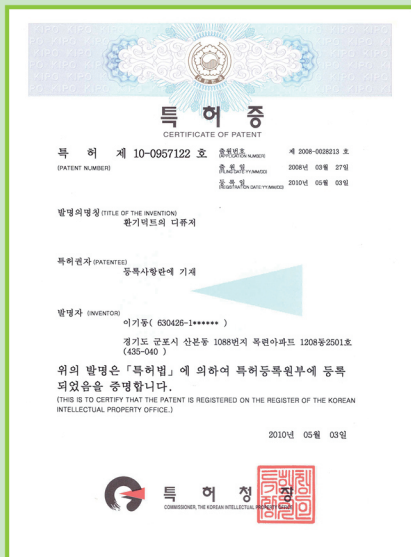
특허권자 (주)포스코건설
(주)아이디에이엔씨



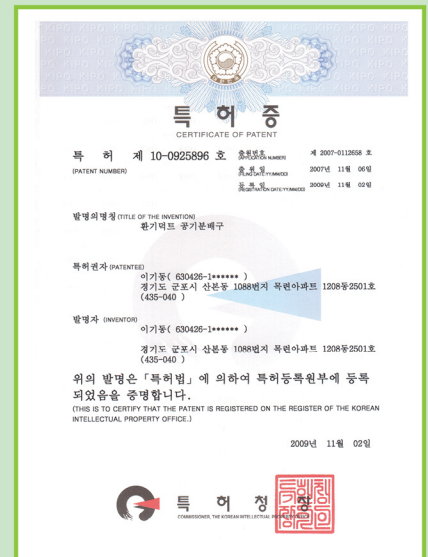
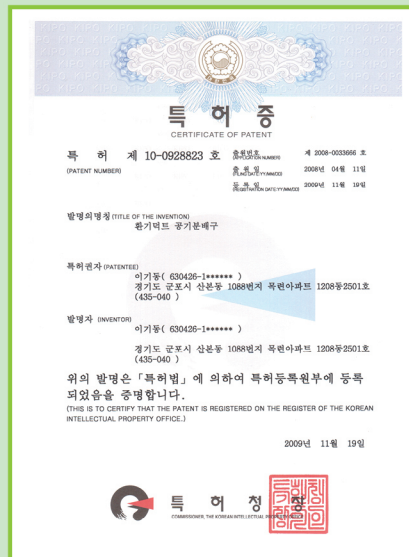
특허권자 (주)포스코건설
(주)아이디에이엔씨

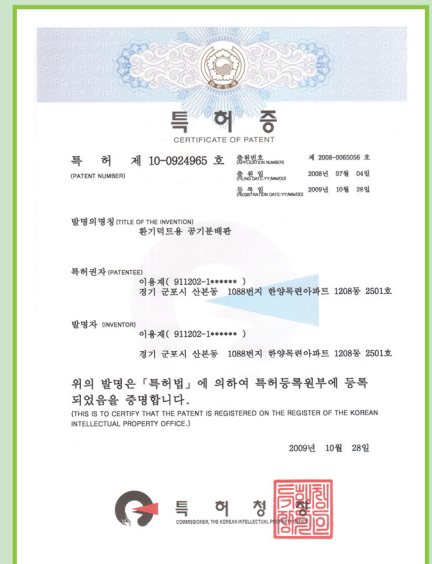
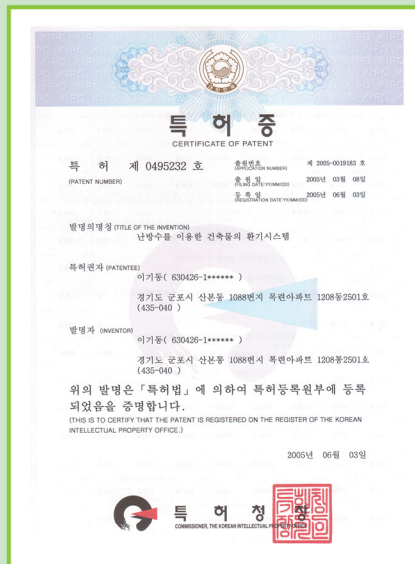
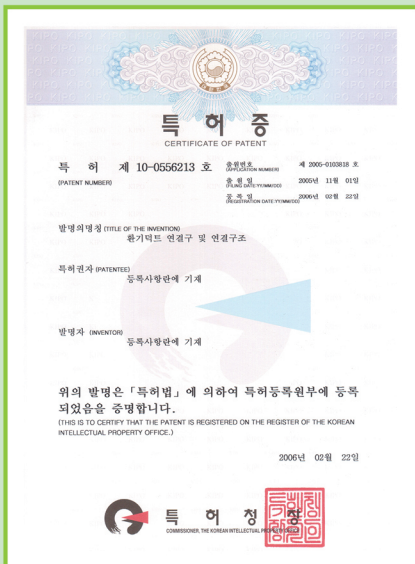
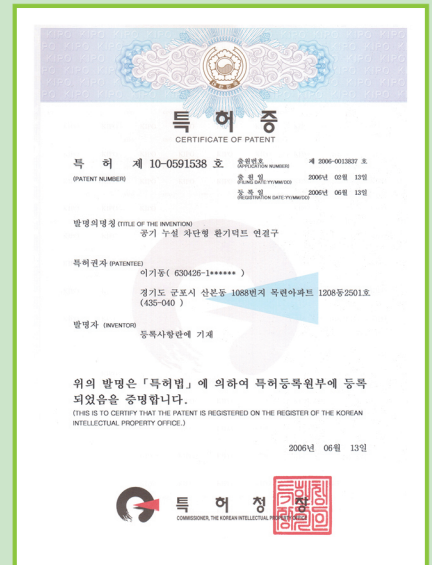
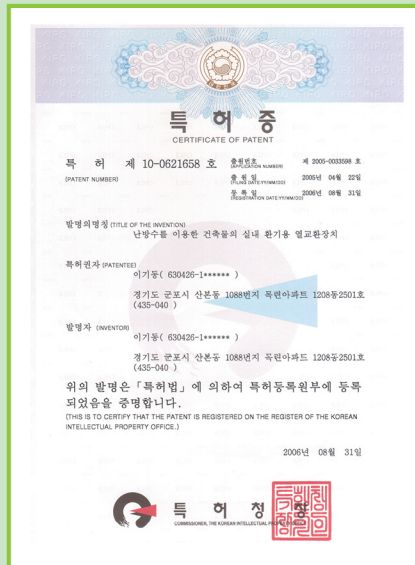
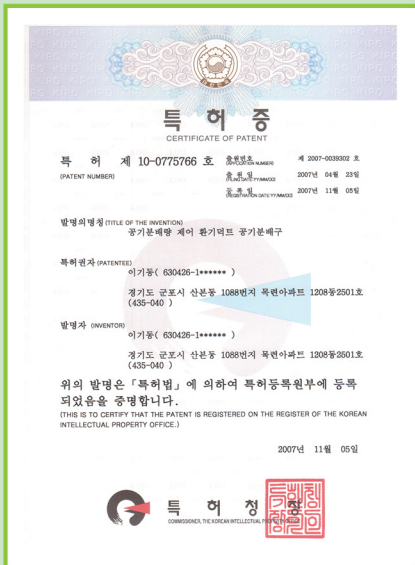


특허권자 (주)포스코건설
(주)아이디에이엔씨



특허권자 (주)포스코건설
(주)아이디에이엔씨





08. 본사 및 공장





본사

서울시 강남구 논현로 57길 30
 TEL 02) 2057-2292
 FAX 02) 2057-5176
 E-mail idaenc@chol.com

공 장

경기도 화성시 송산면 구레골길 41-13
 TEL. 031)355-5120
 FAX. 031)355-5127



IDA Engineering and Construction Co.,Ltd



IDA Engineering and Construction Co.,Ltd

본 사 서울시 강남구 논현로 57길 30 T. 02)2057-2292 F. 02)2057-5176 E-Mail, idaenc@chol.com
공 장 경기도 화성시 송산면 구레골길 41-13 T. 031)355-5120 F. 031)355-5127 E-Mail, idaenc@chol.com

