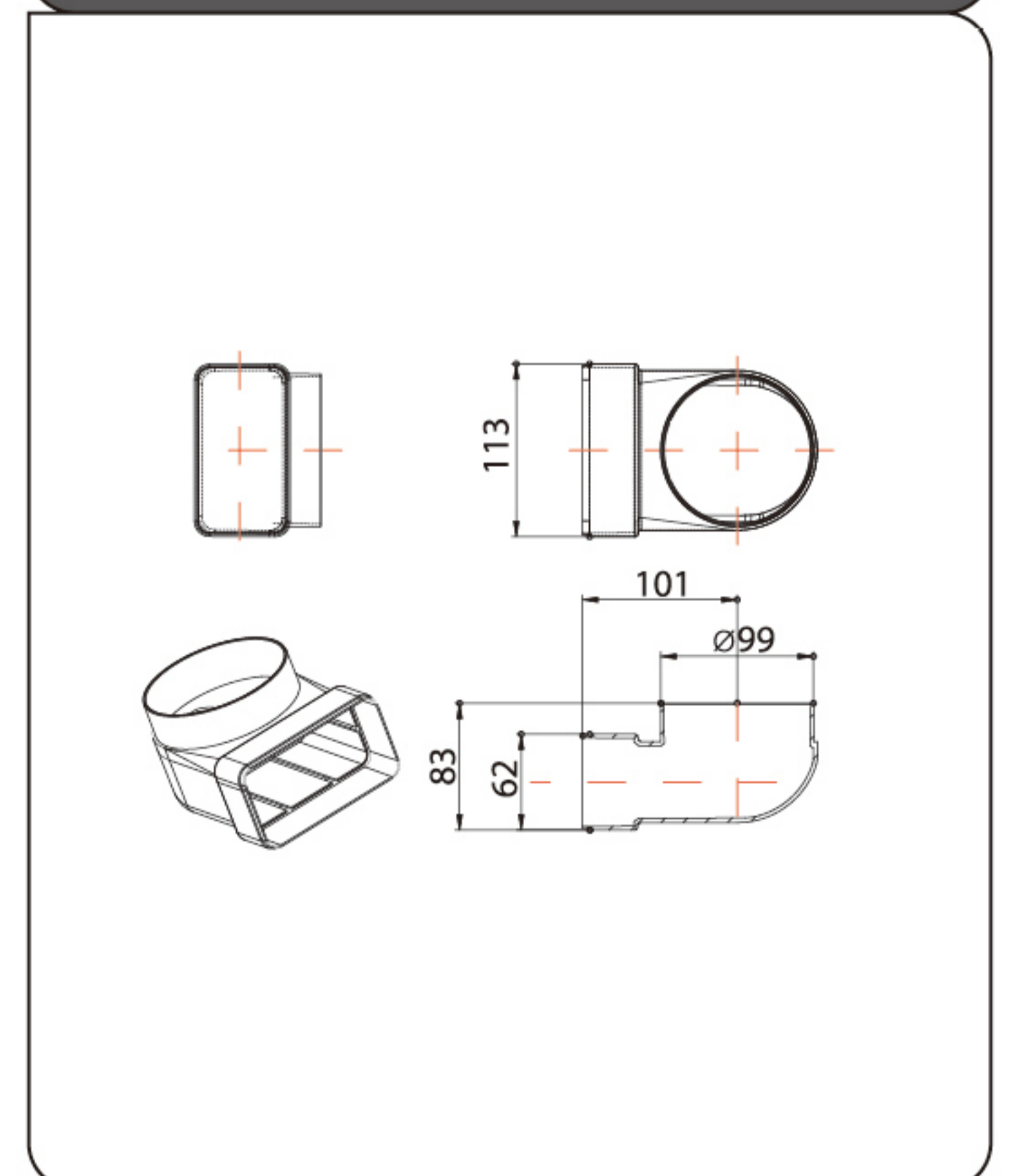
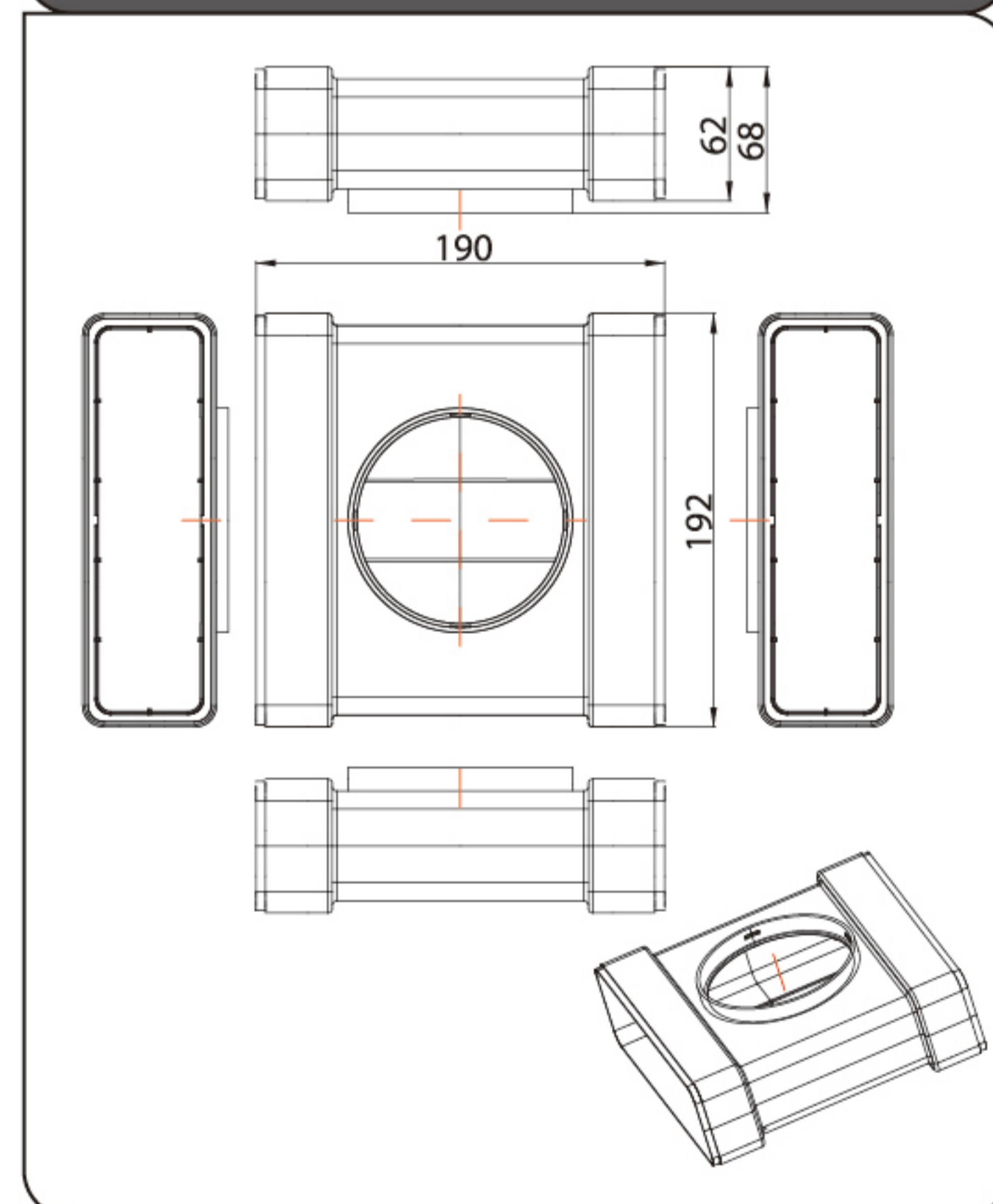
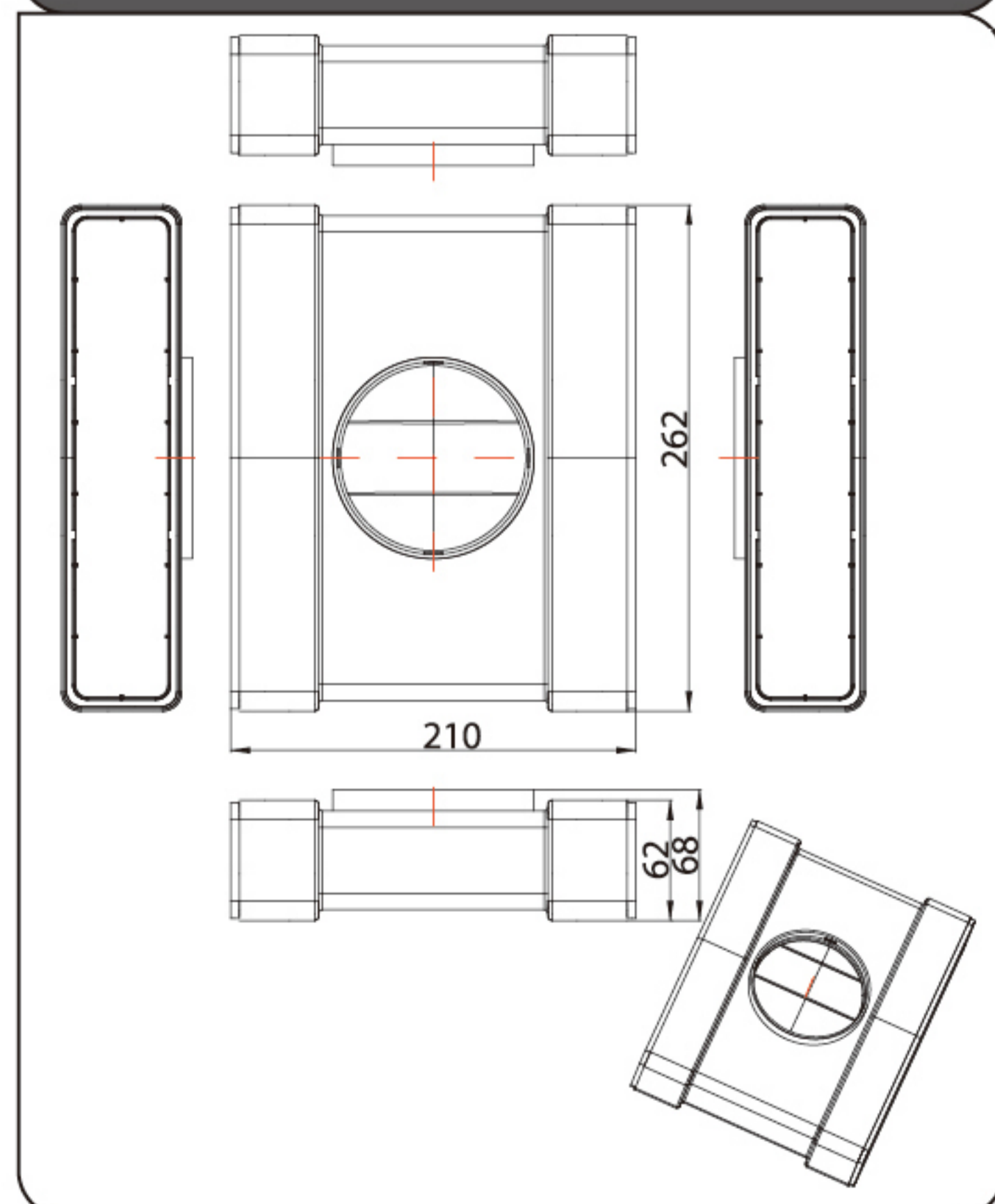
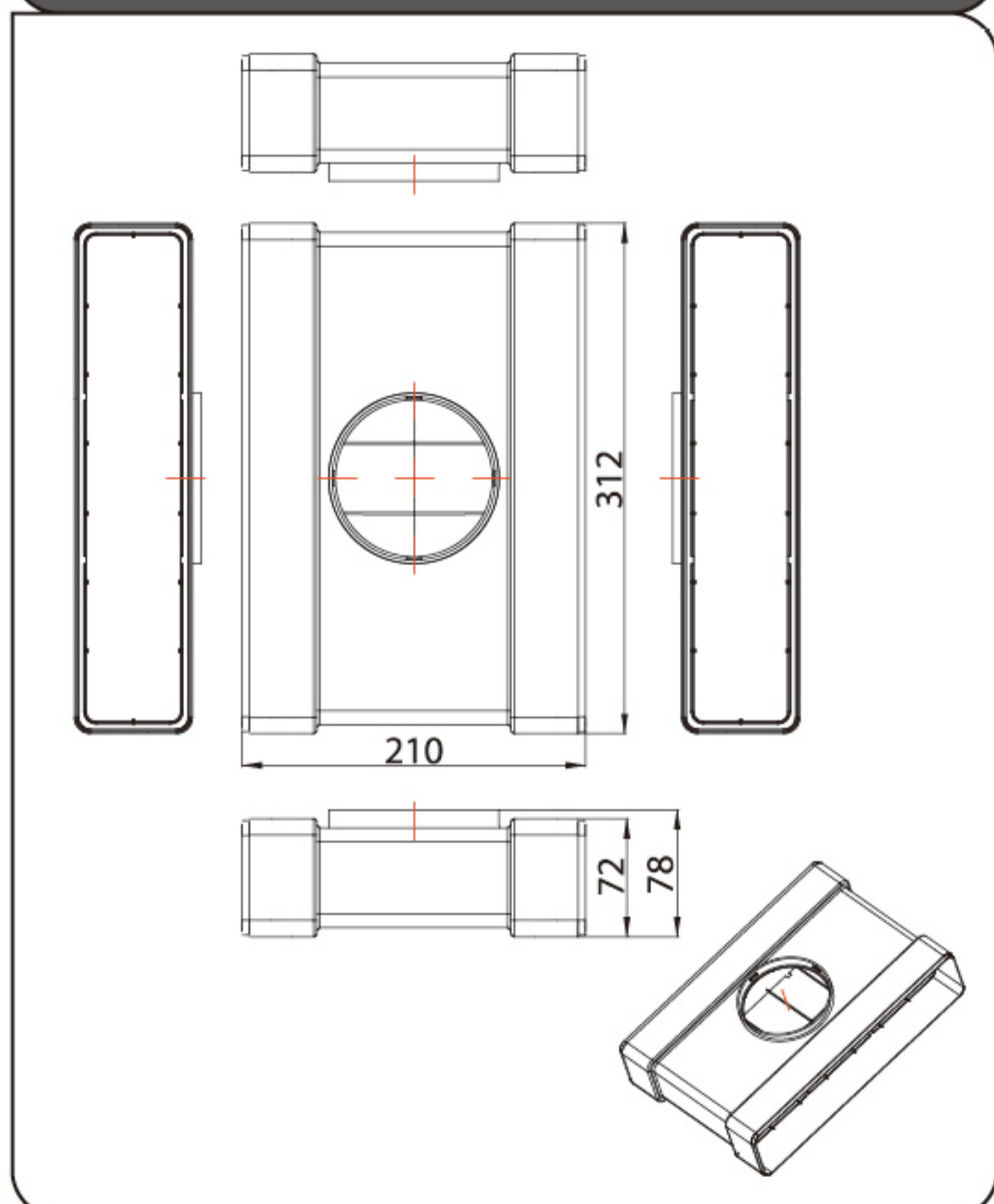
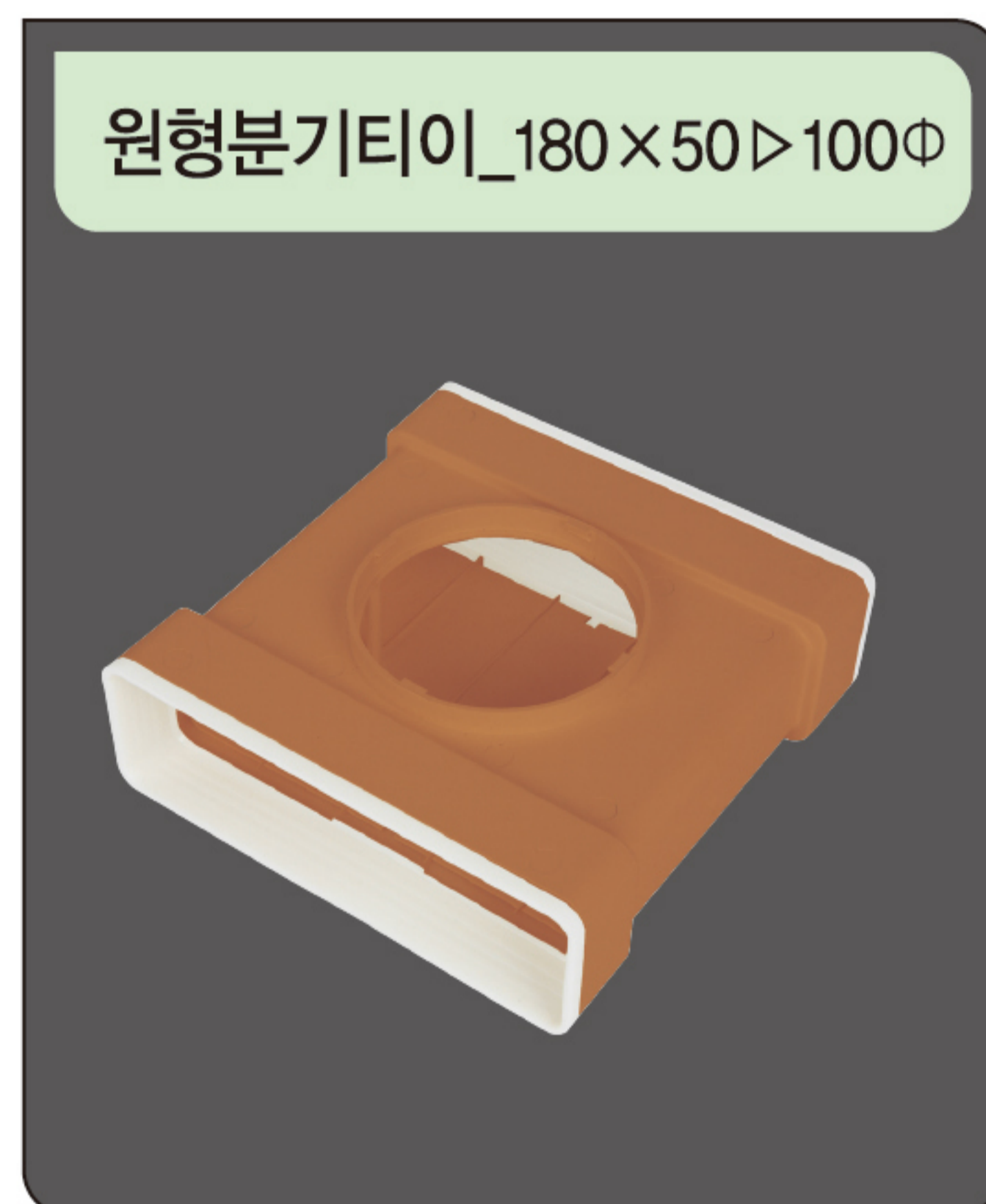
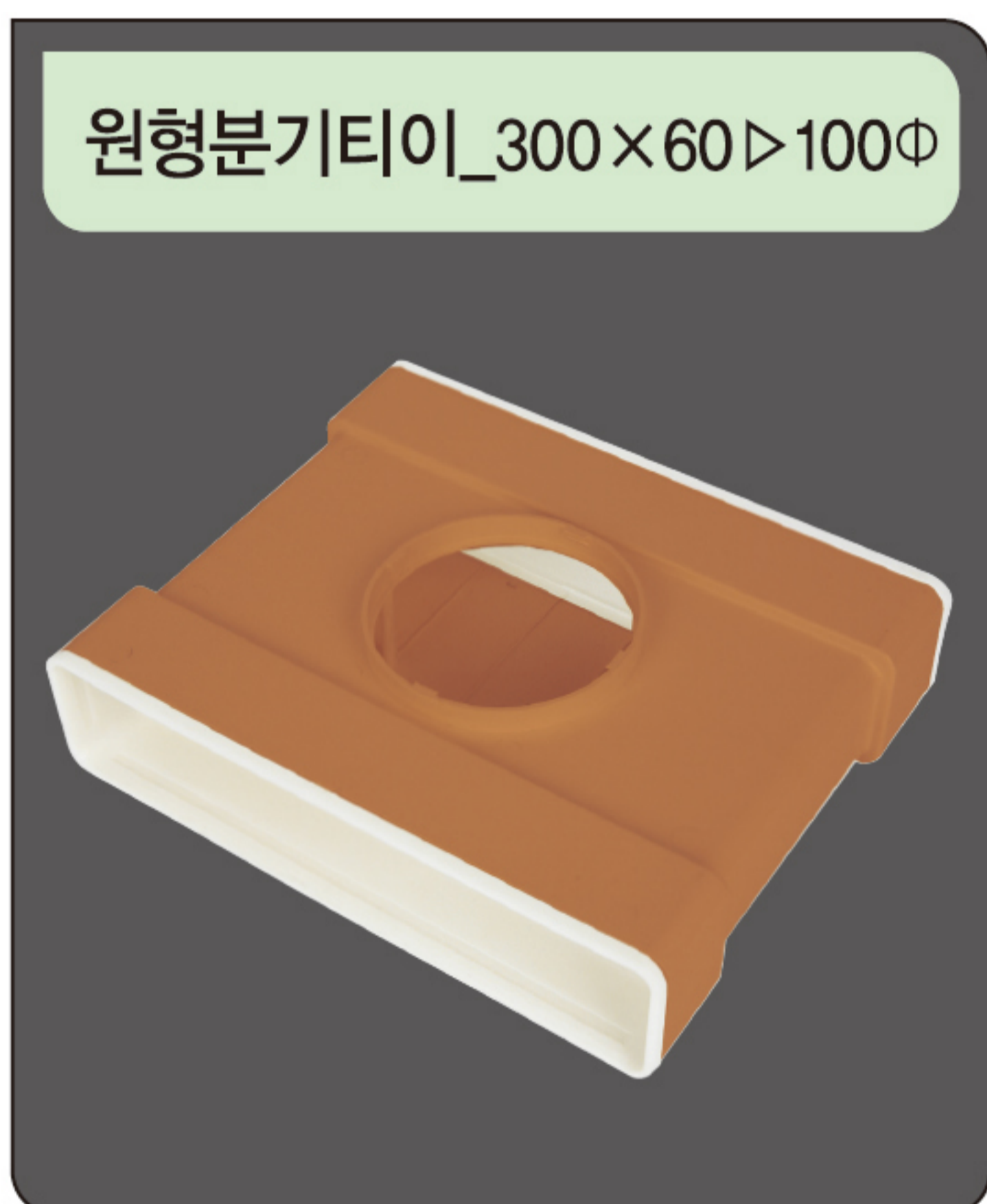
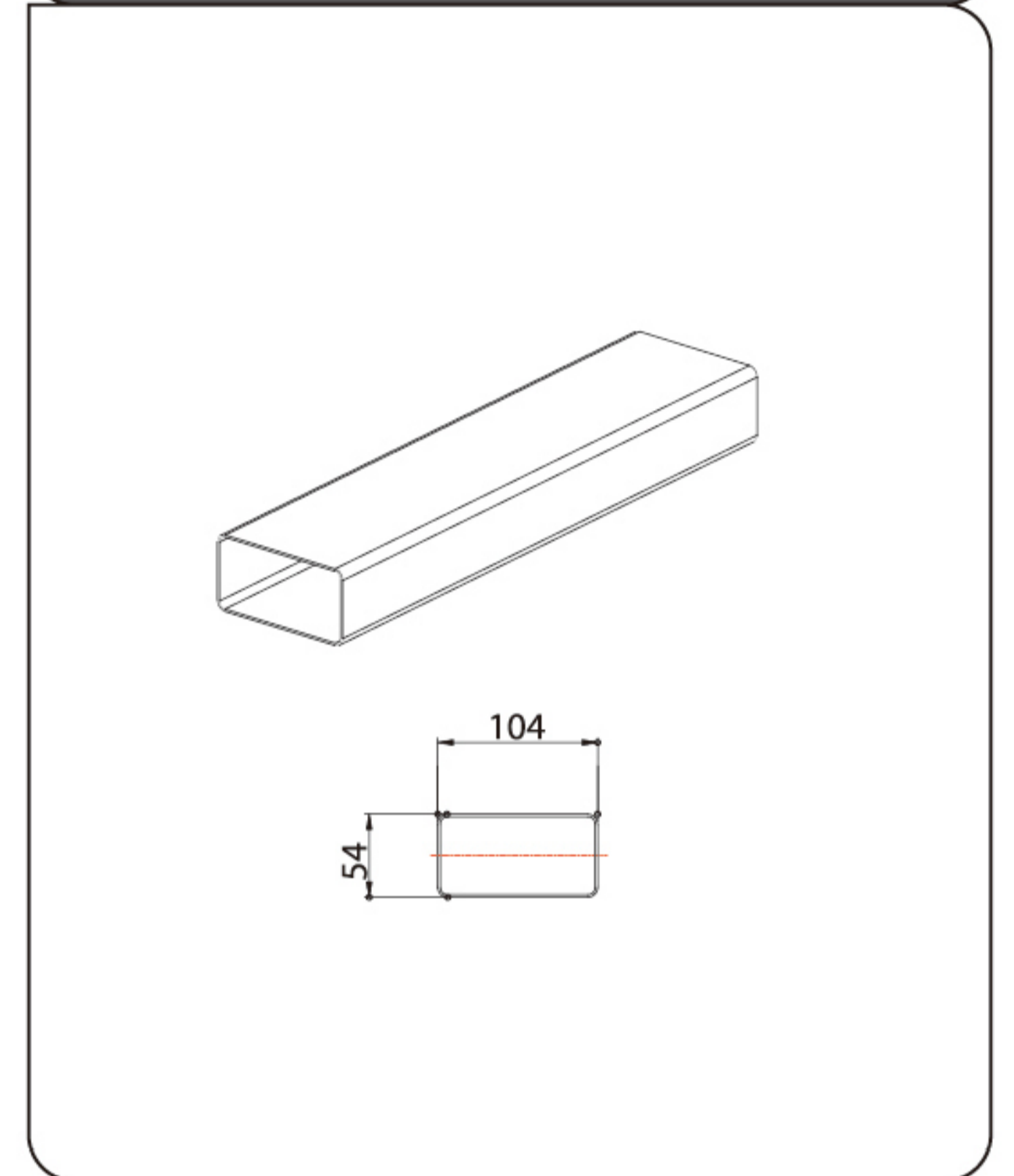
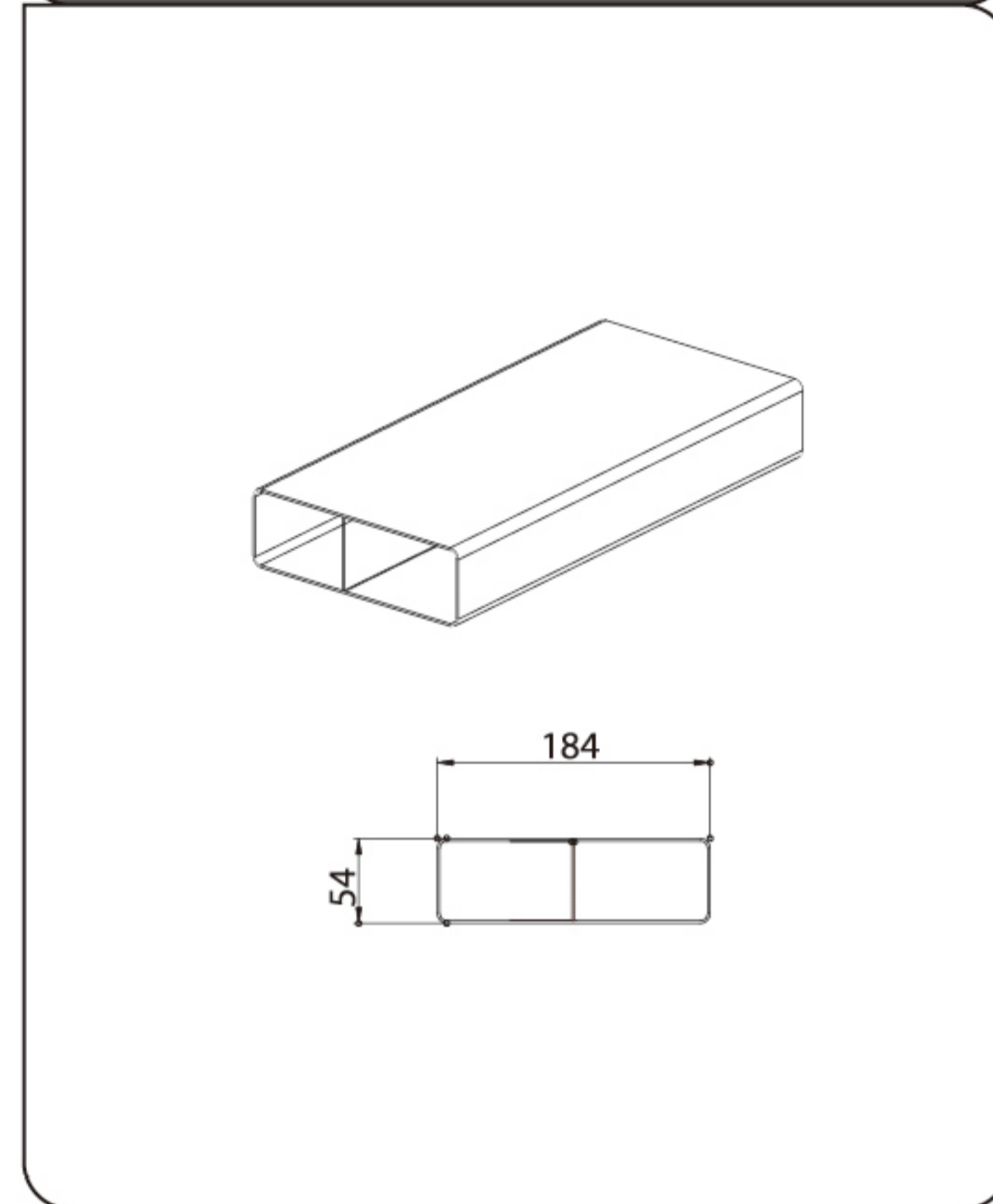
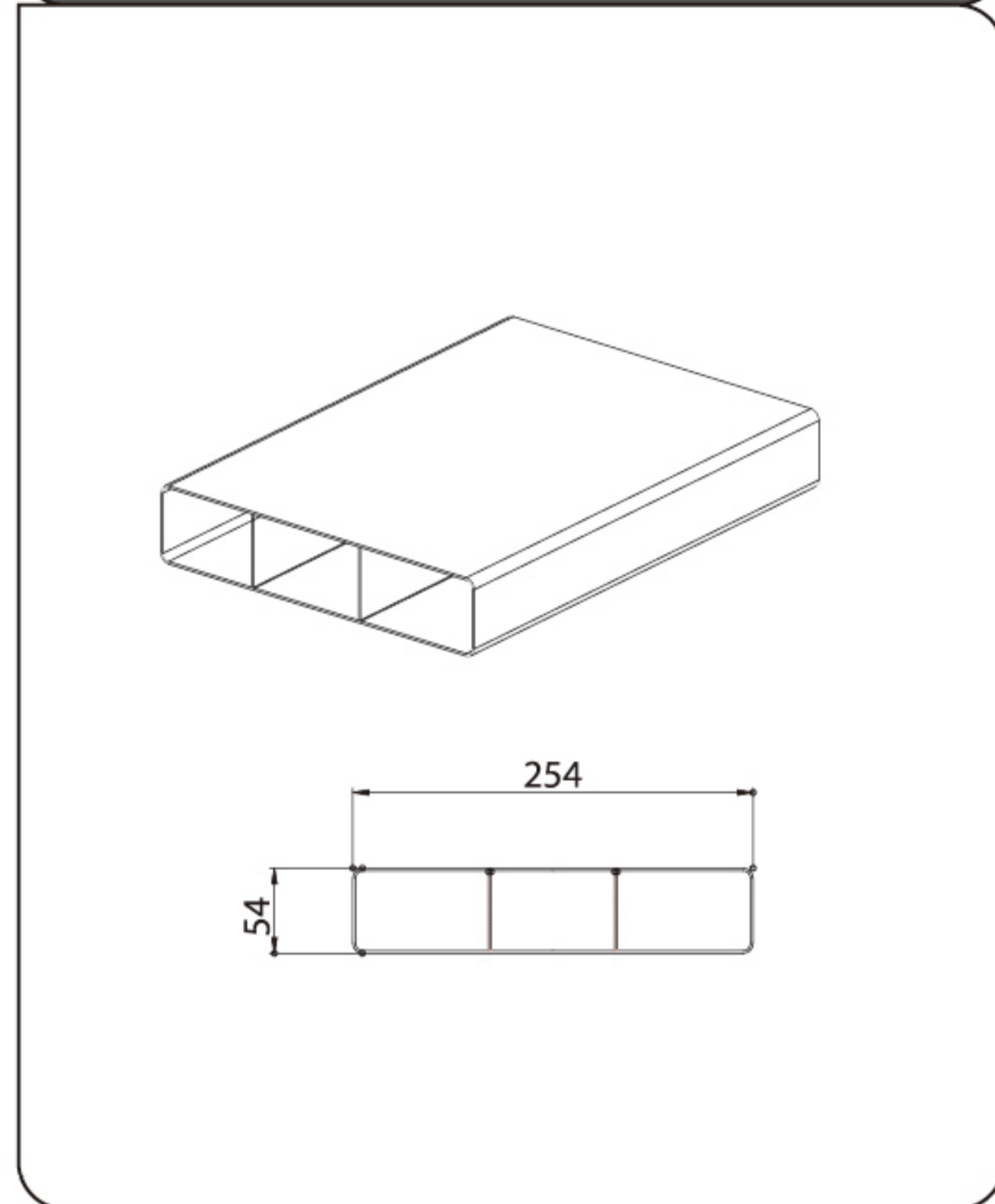
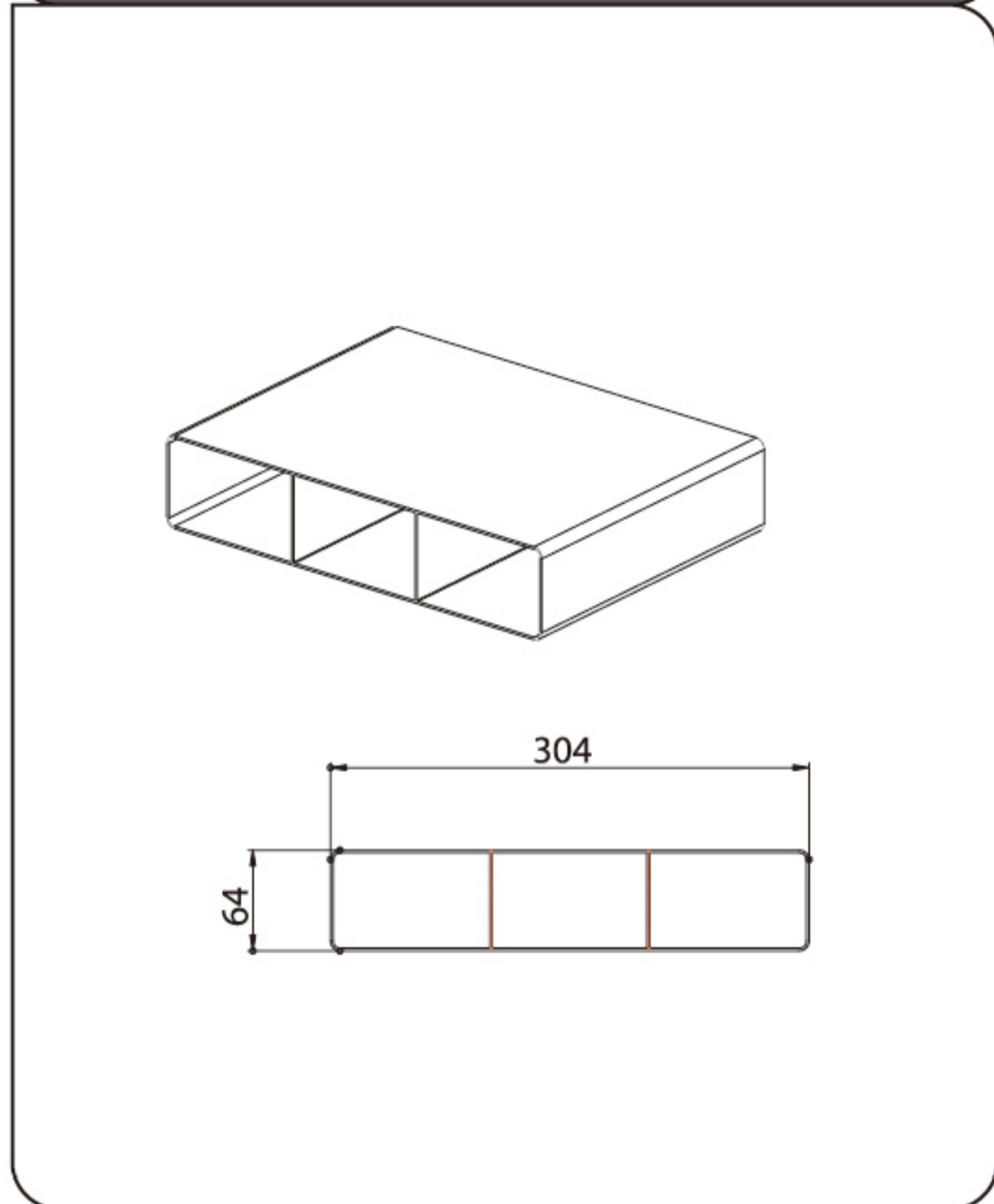
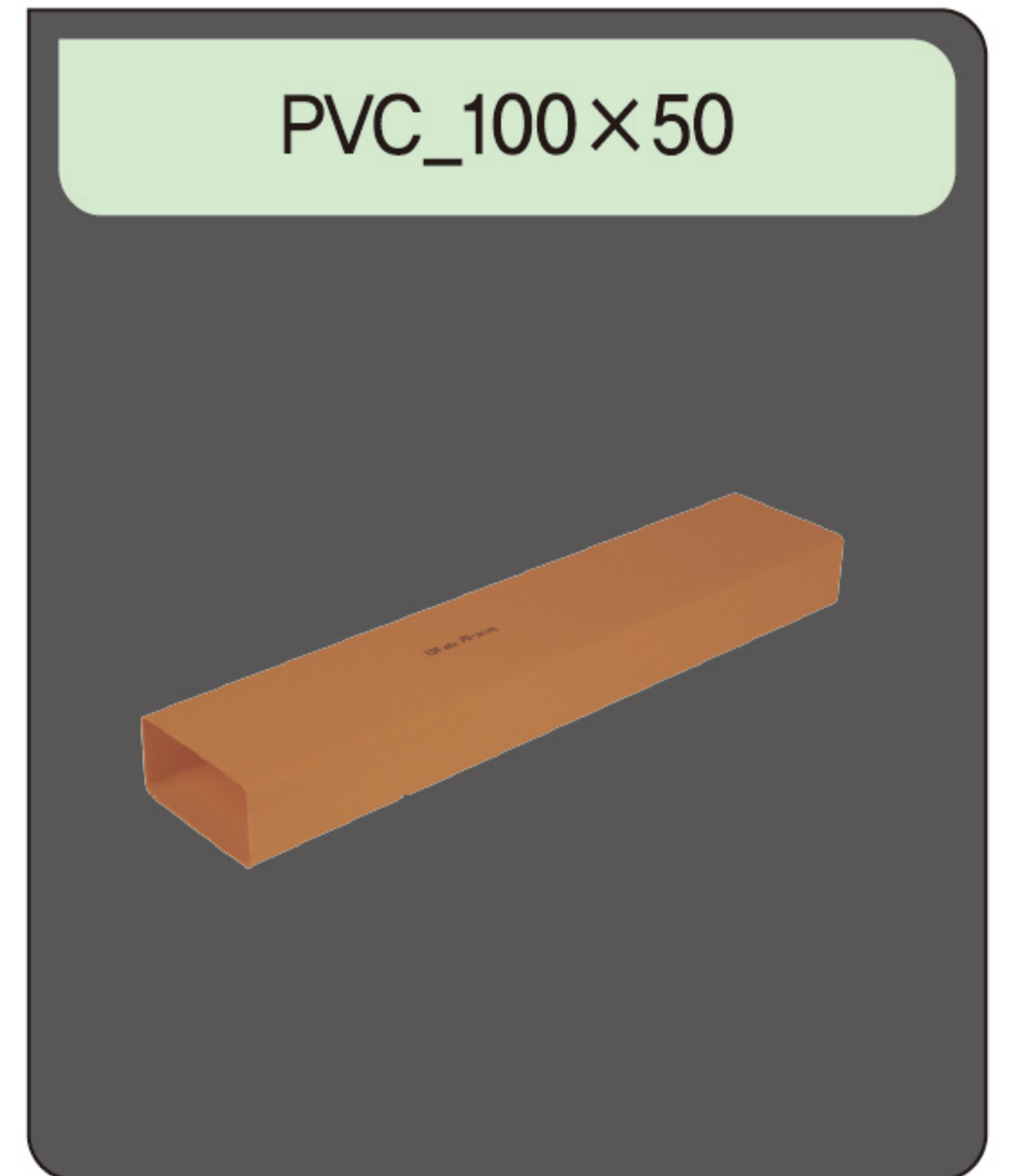
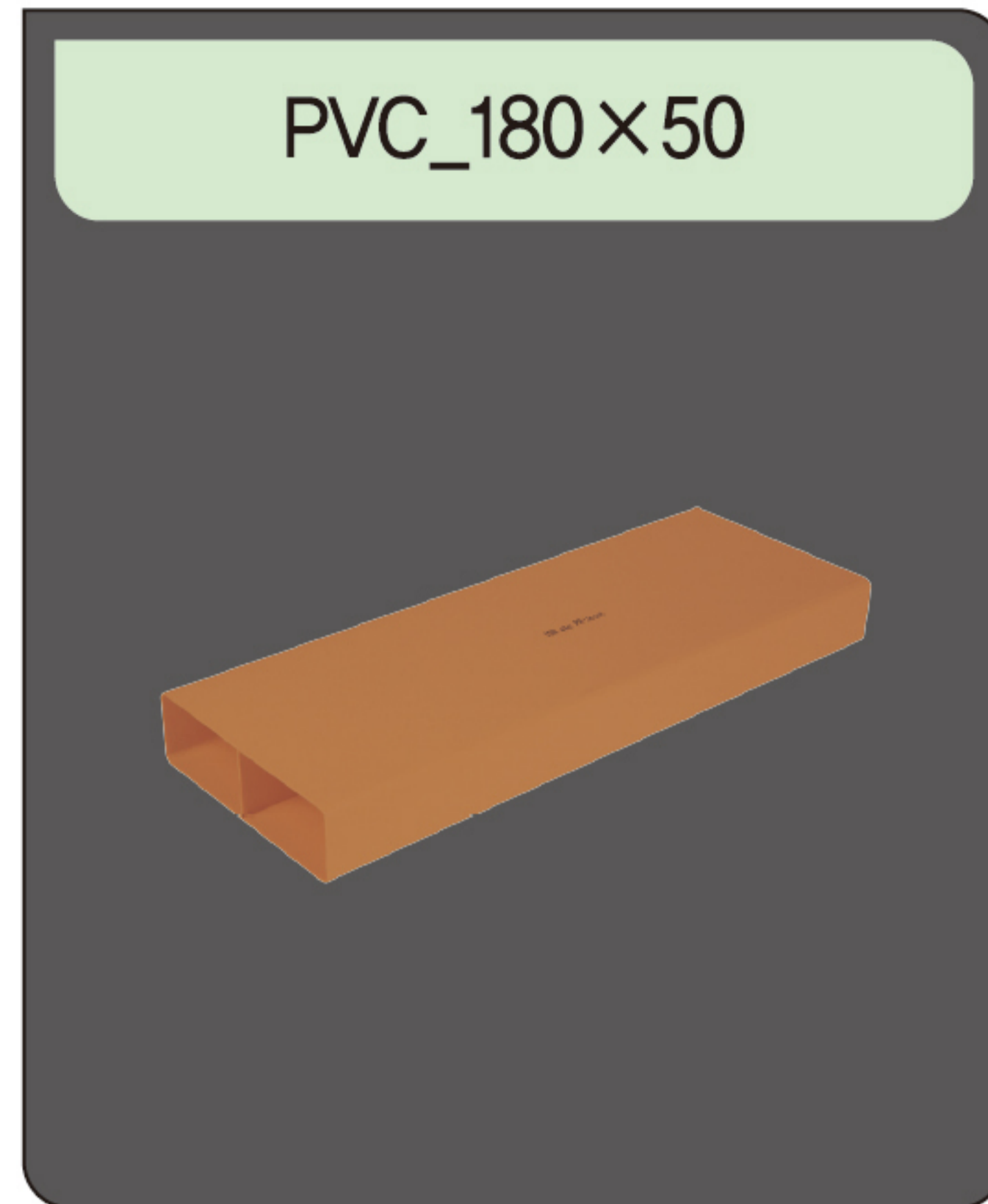
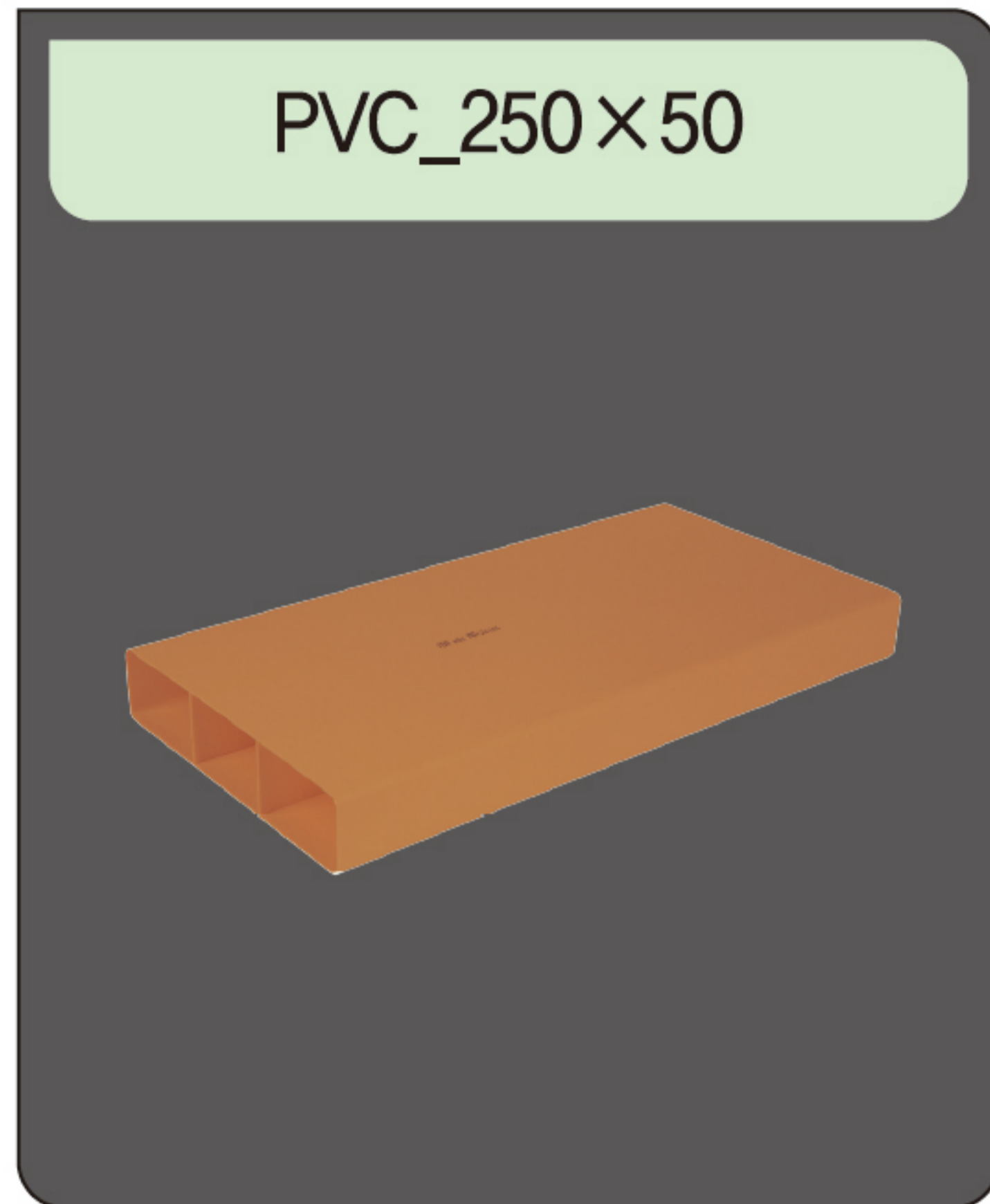
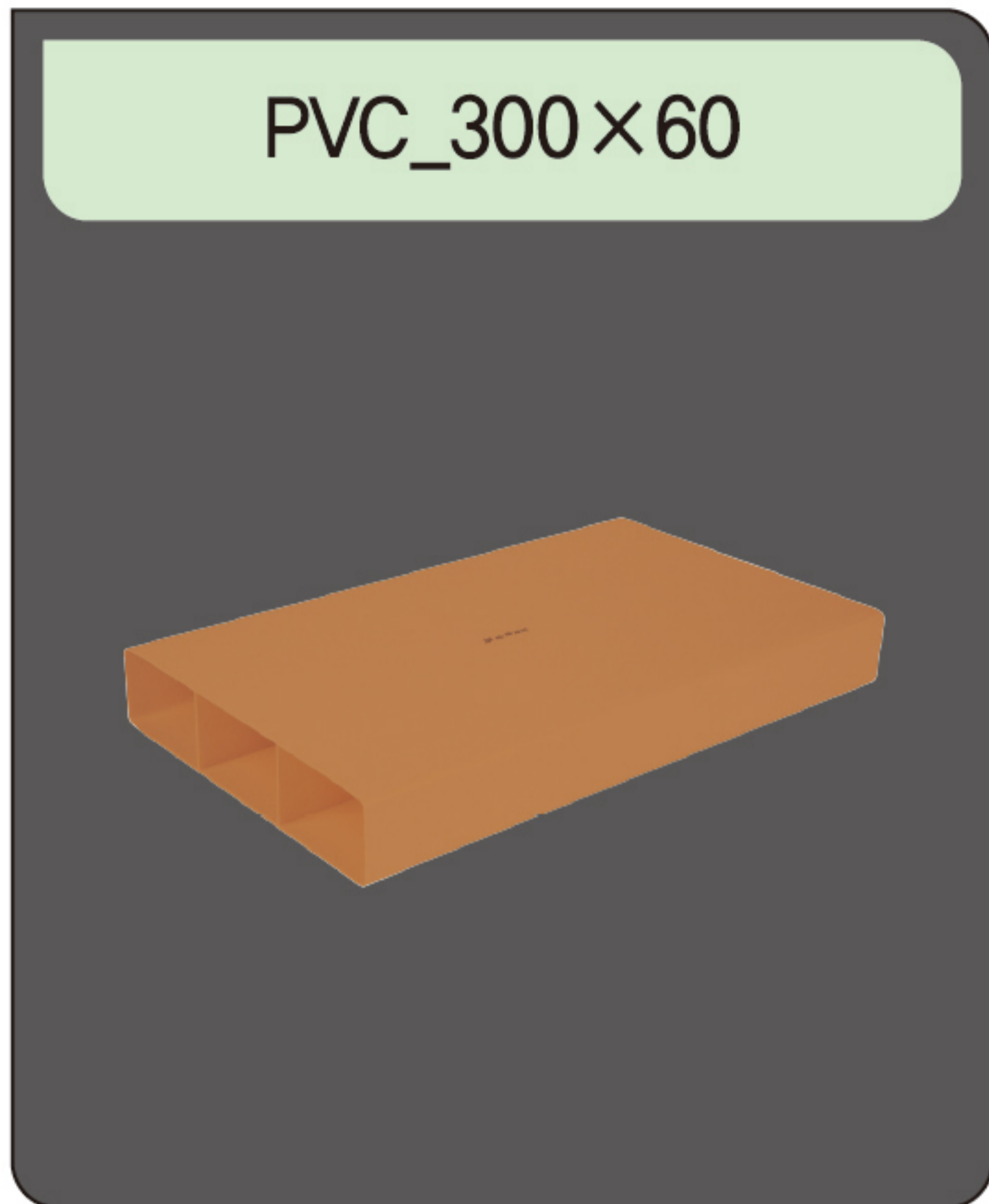
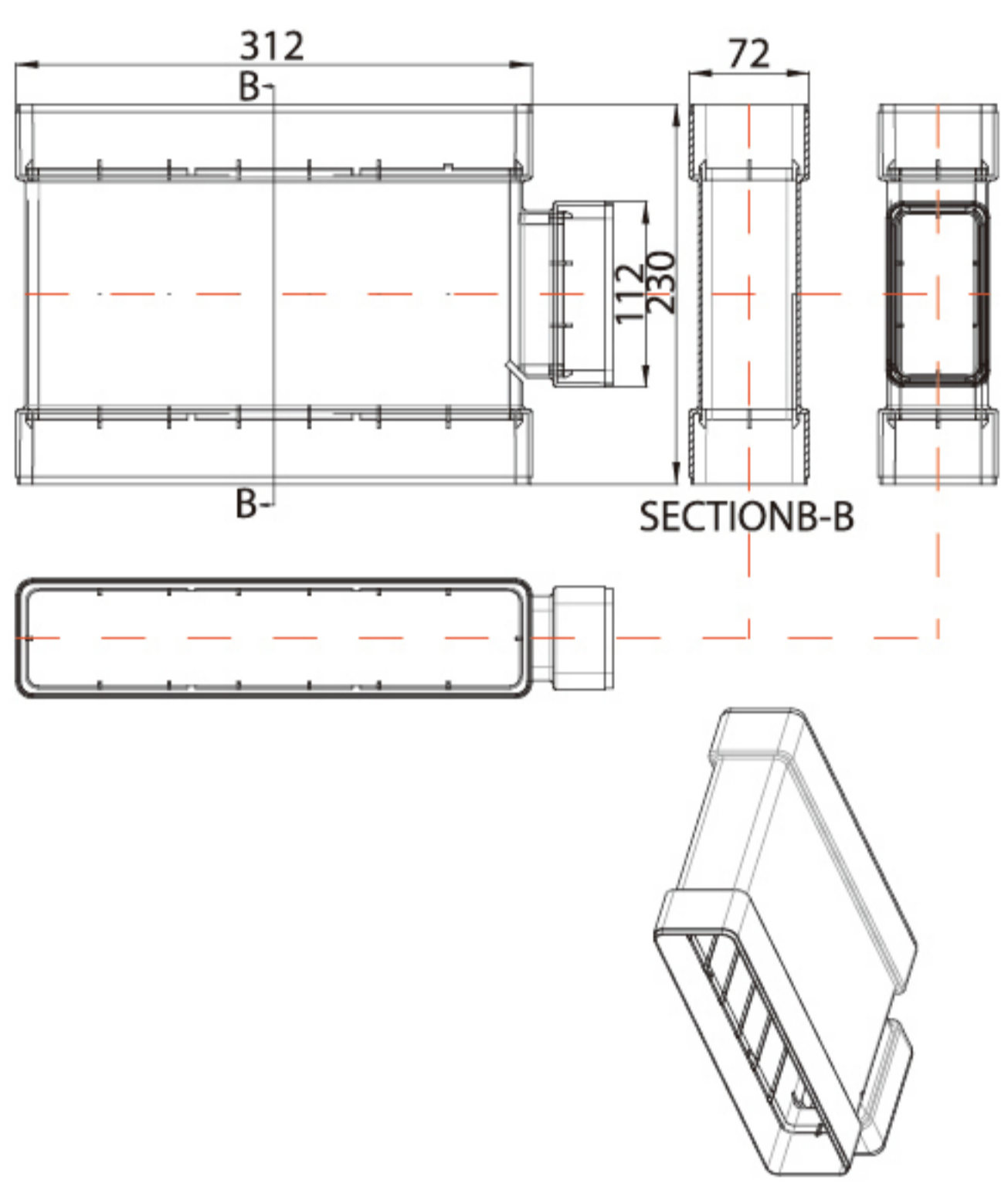
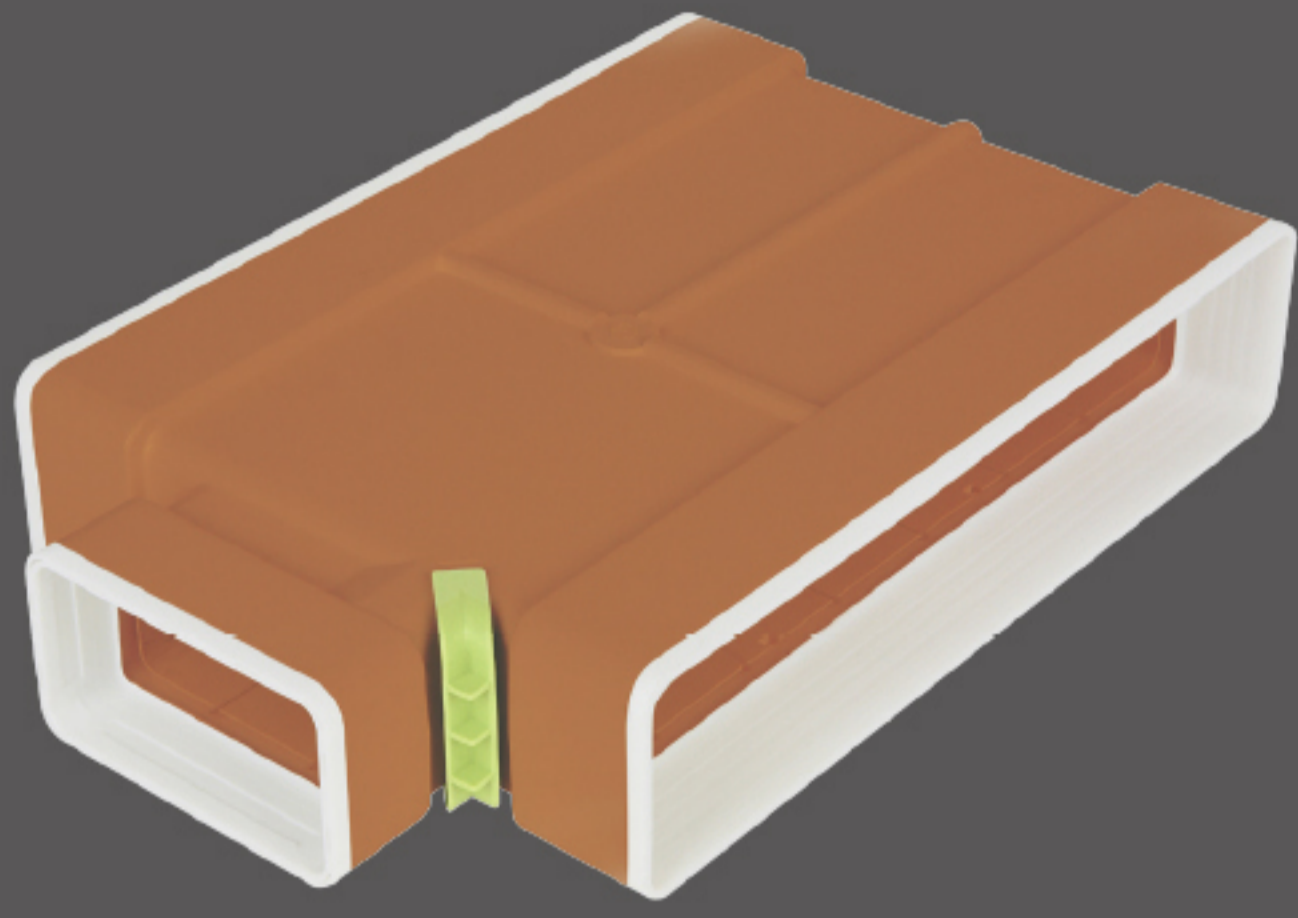


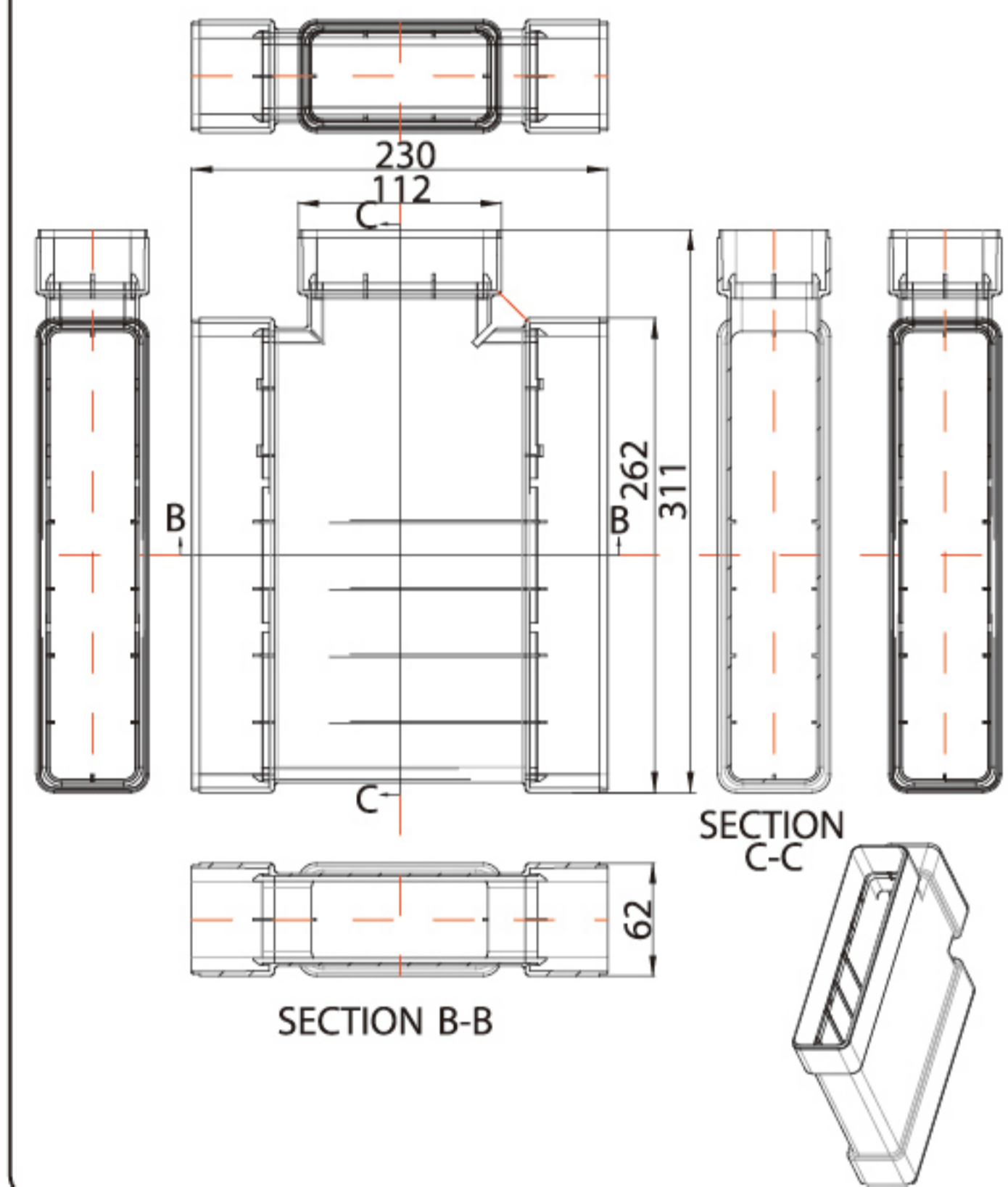
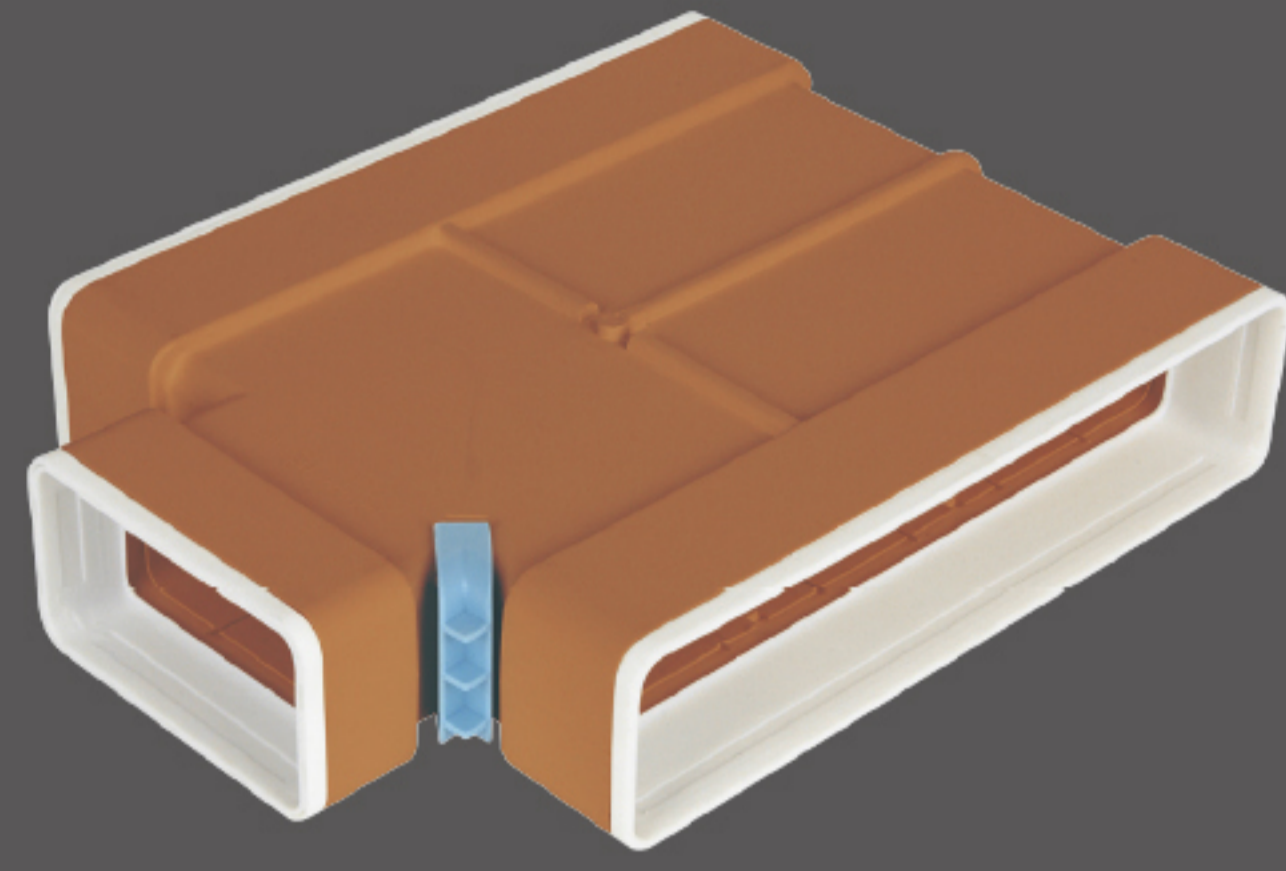
PR-joint 상세도 01.



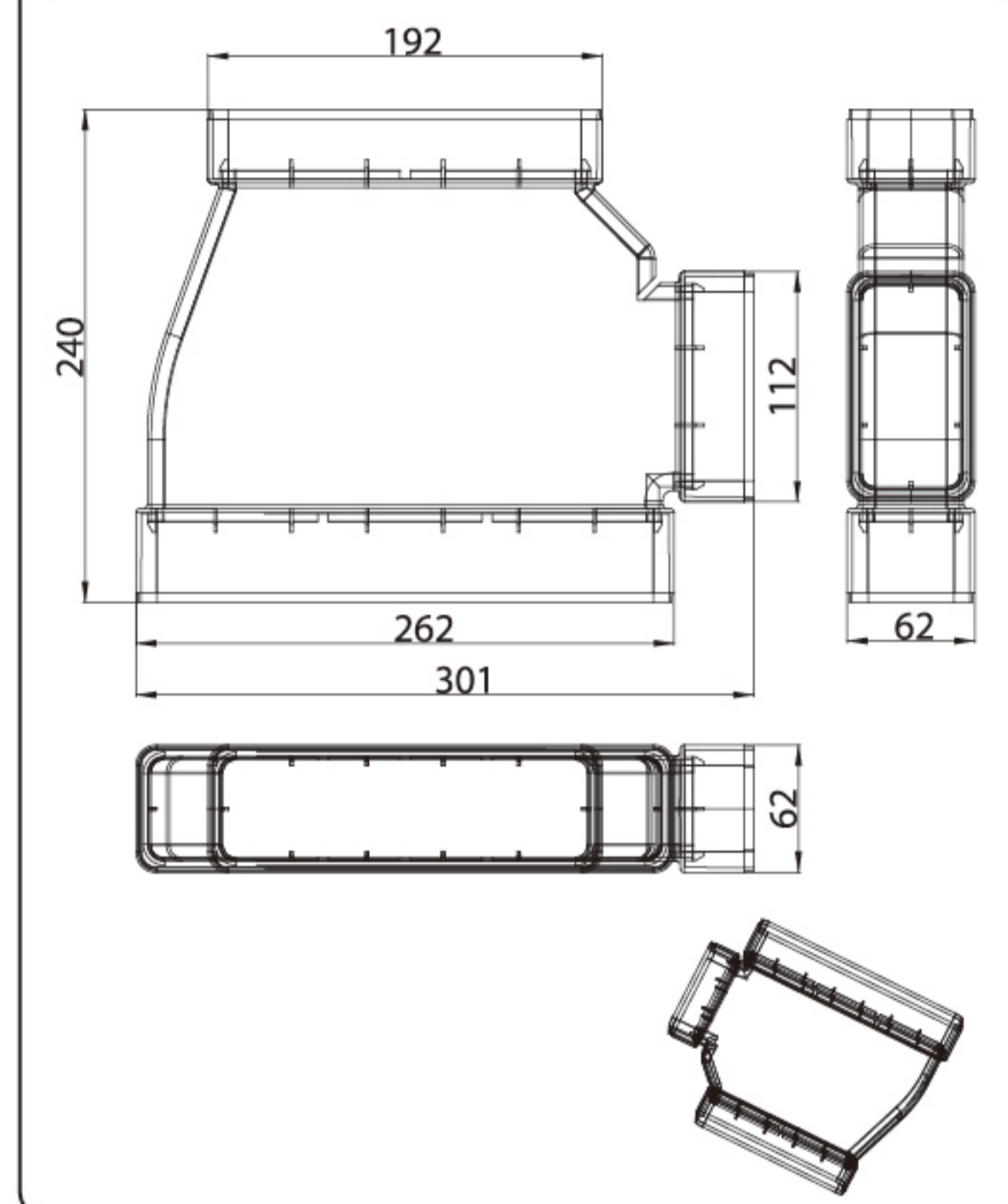
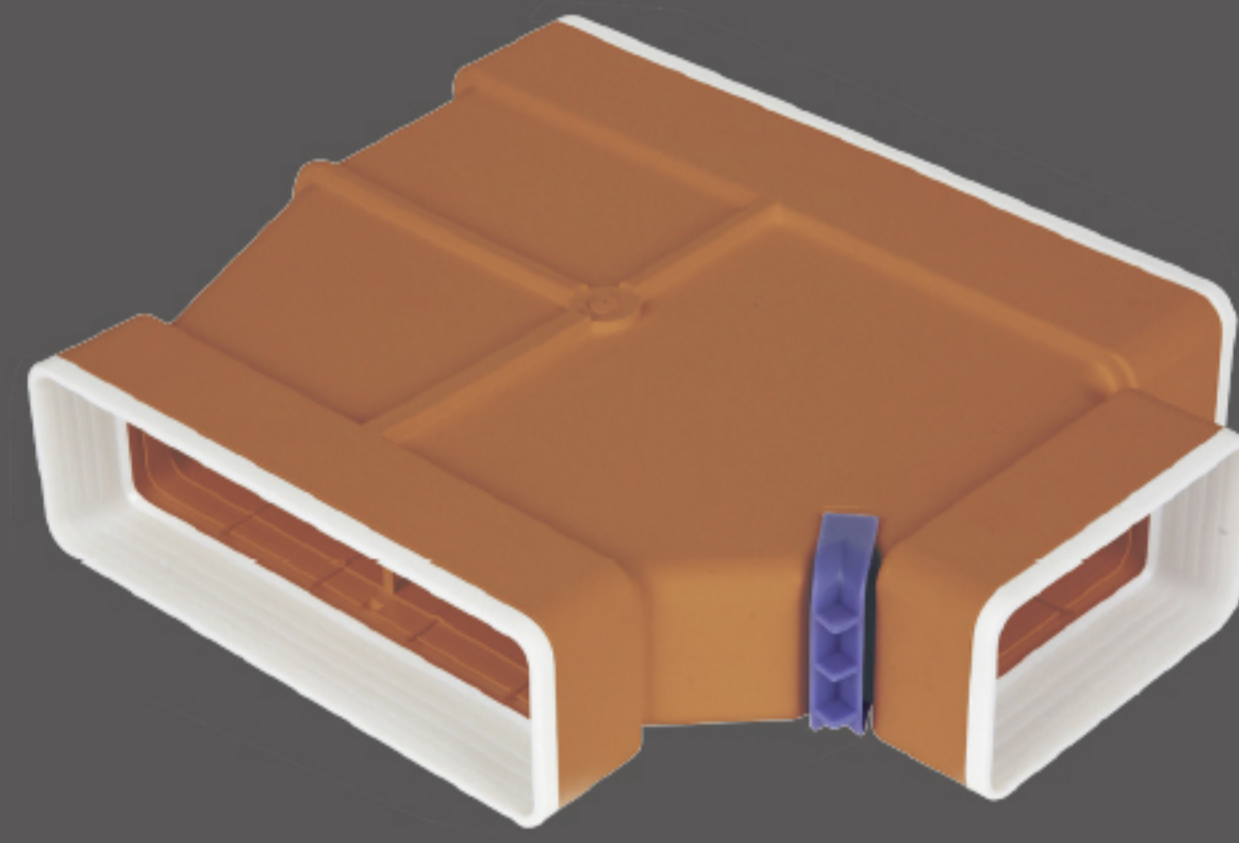
이경티이_300×100×300



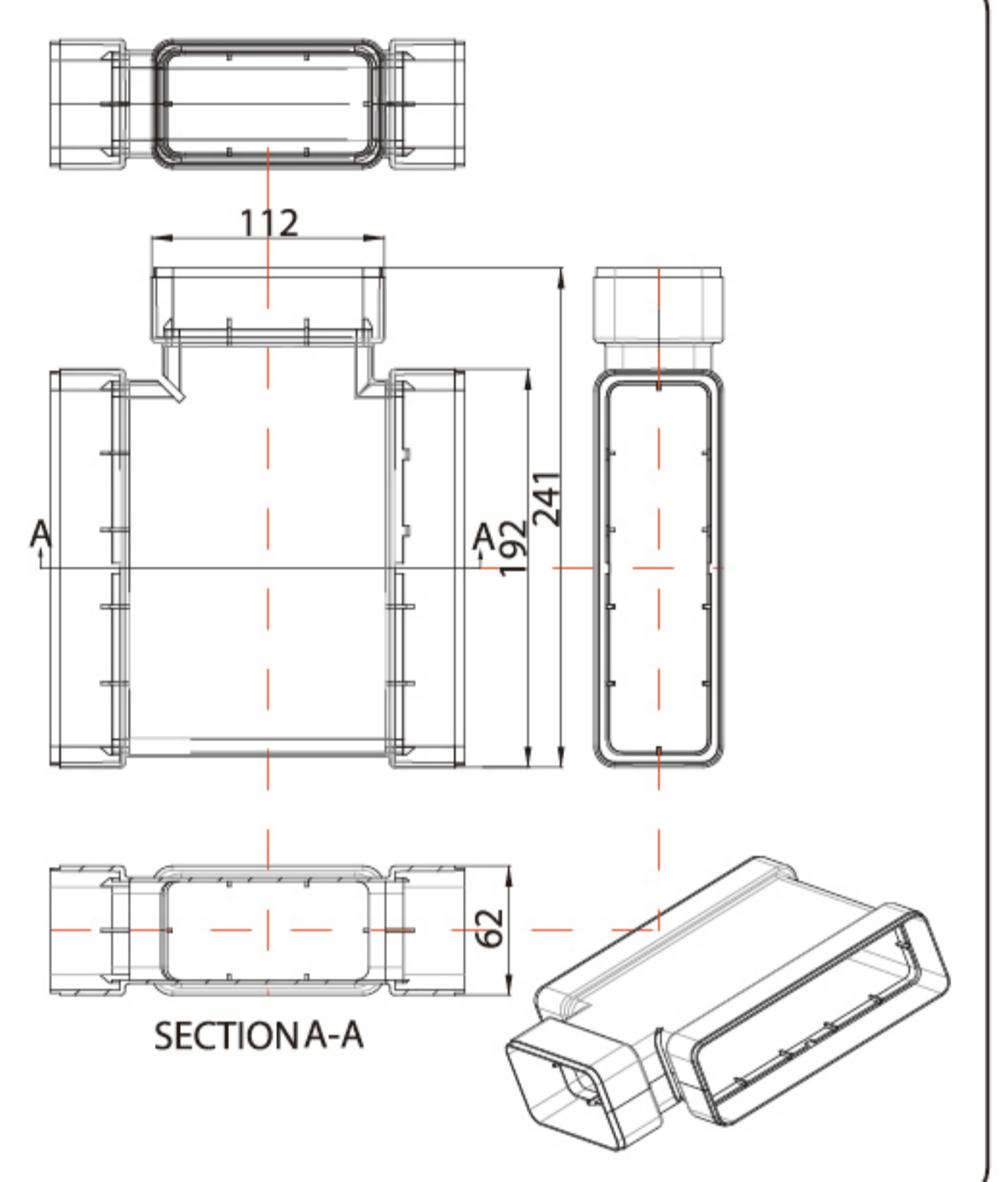
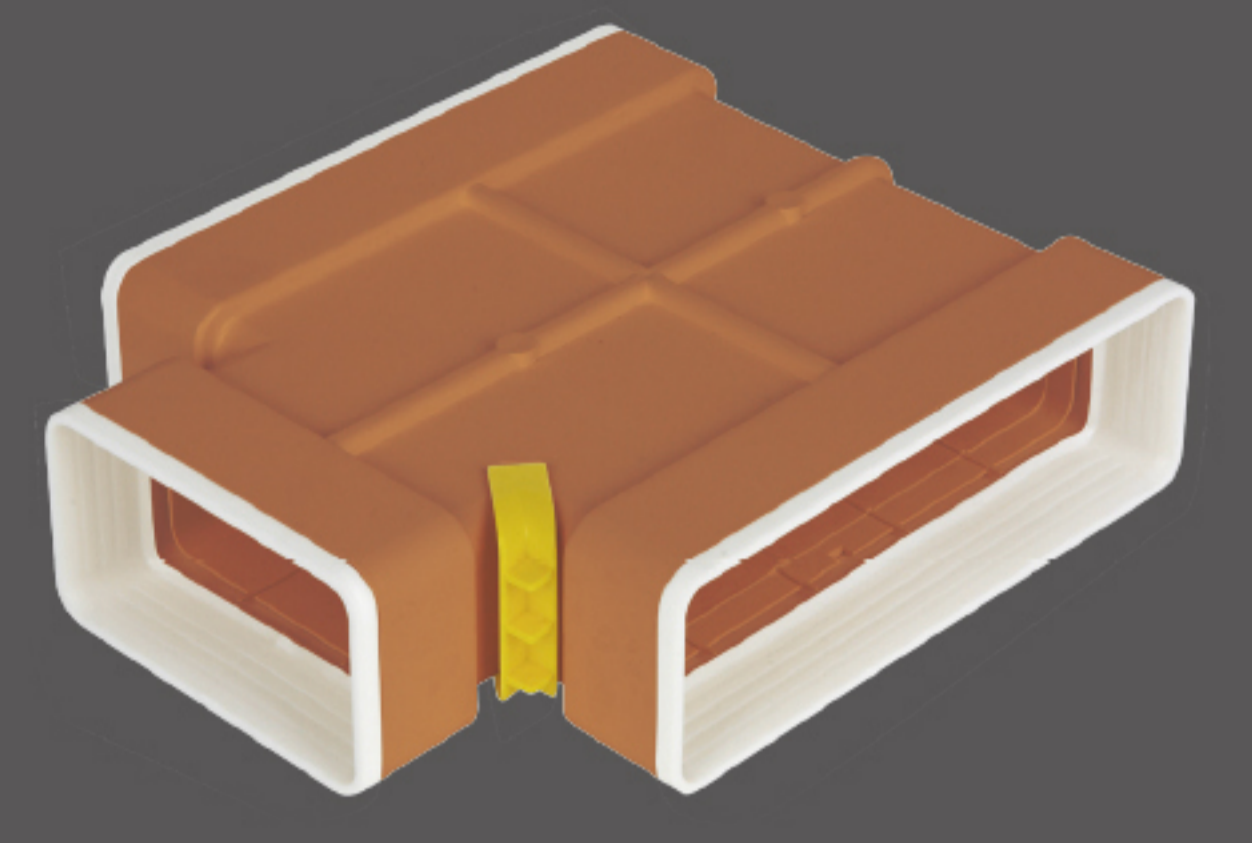
이경티이_250×100×250



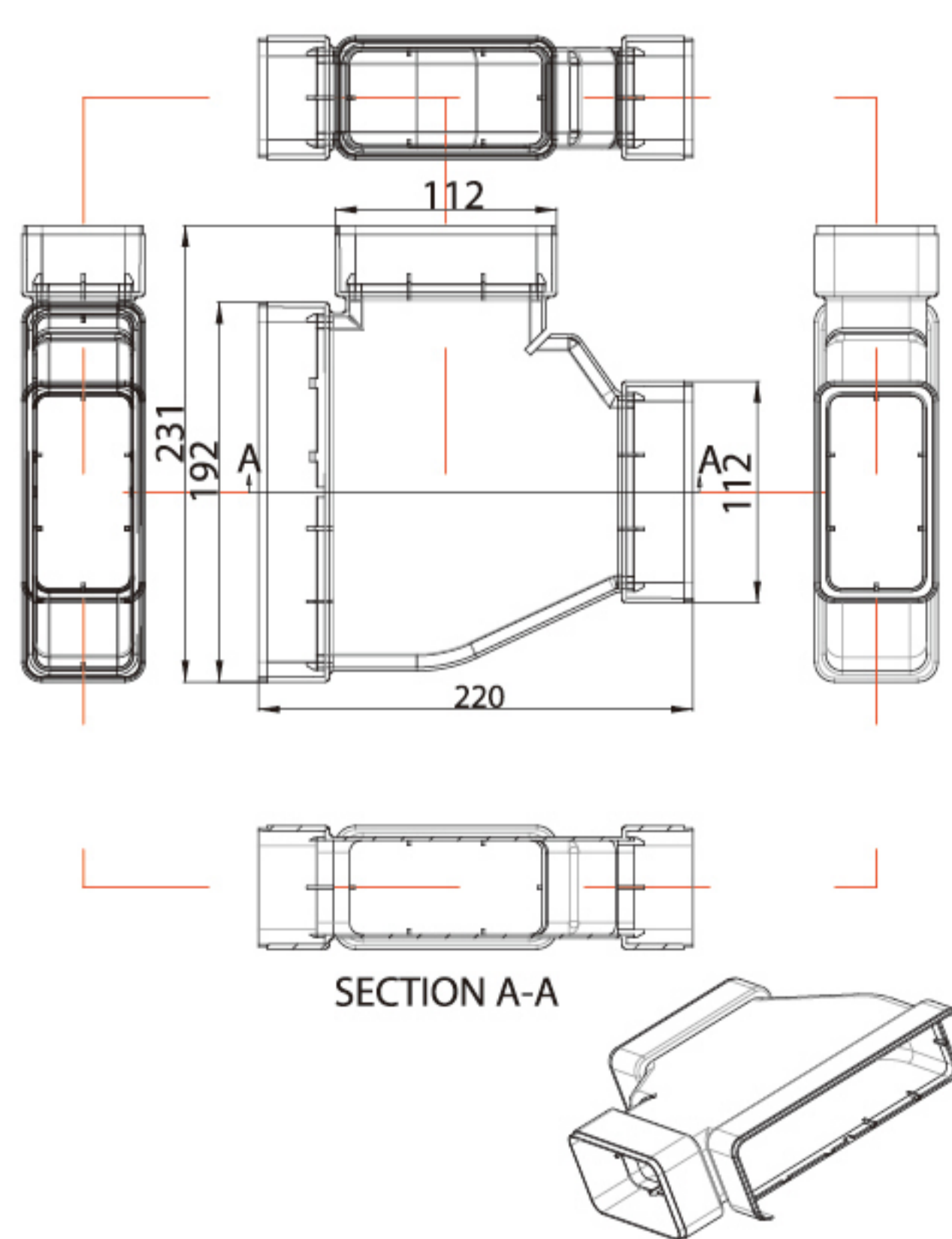
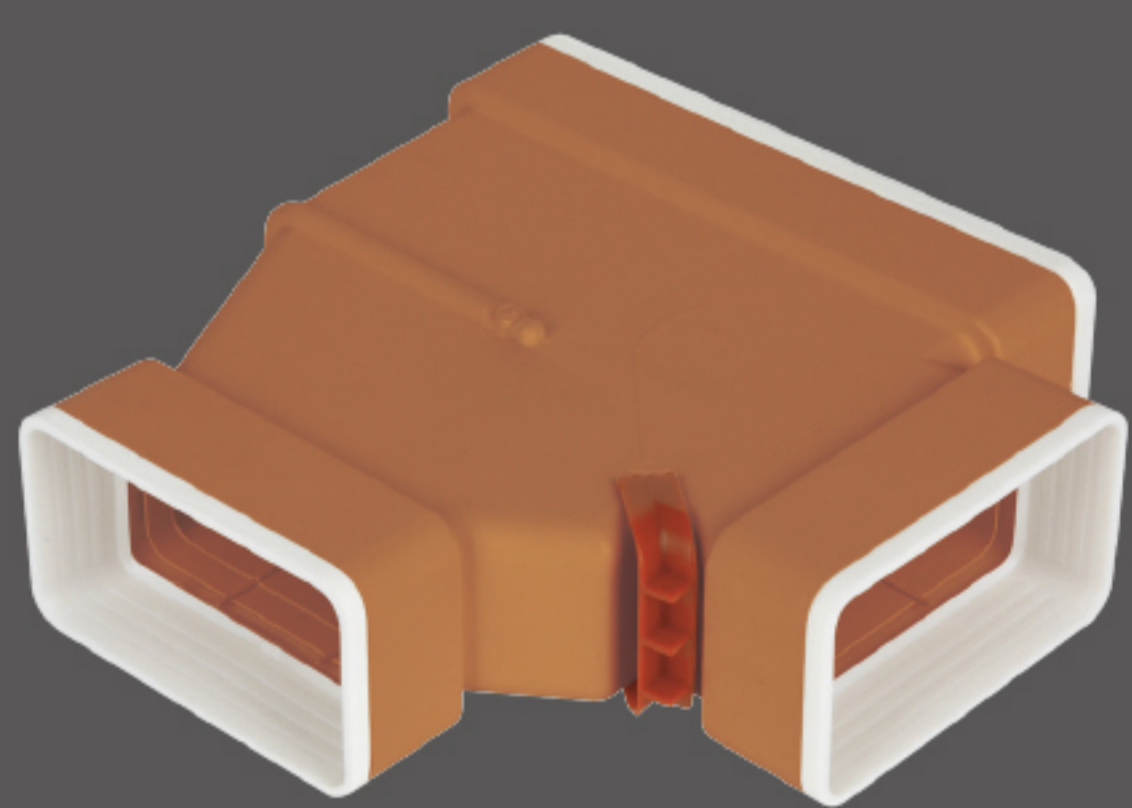
이경티이_250×100×180



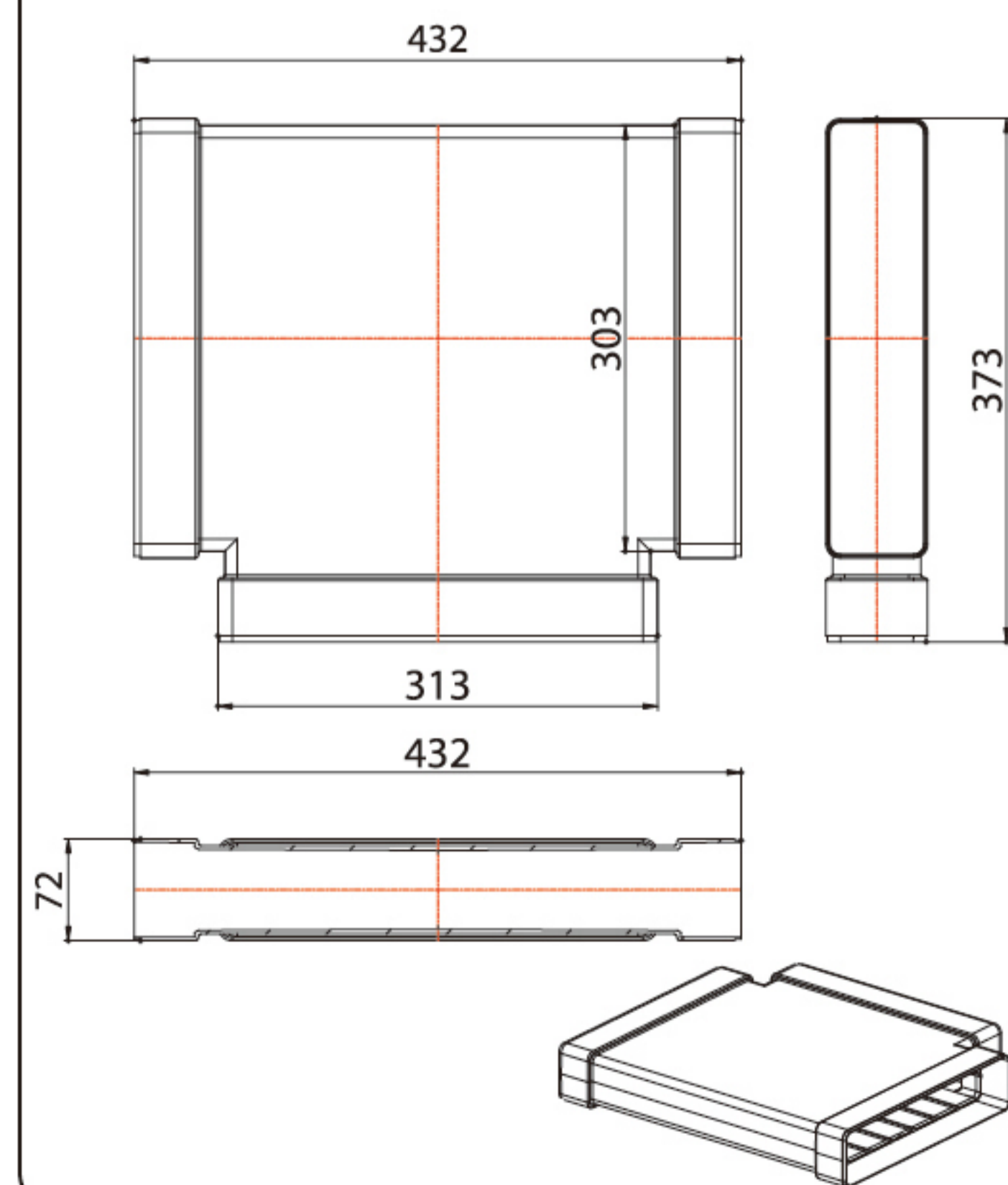
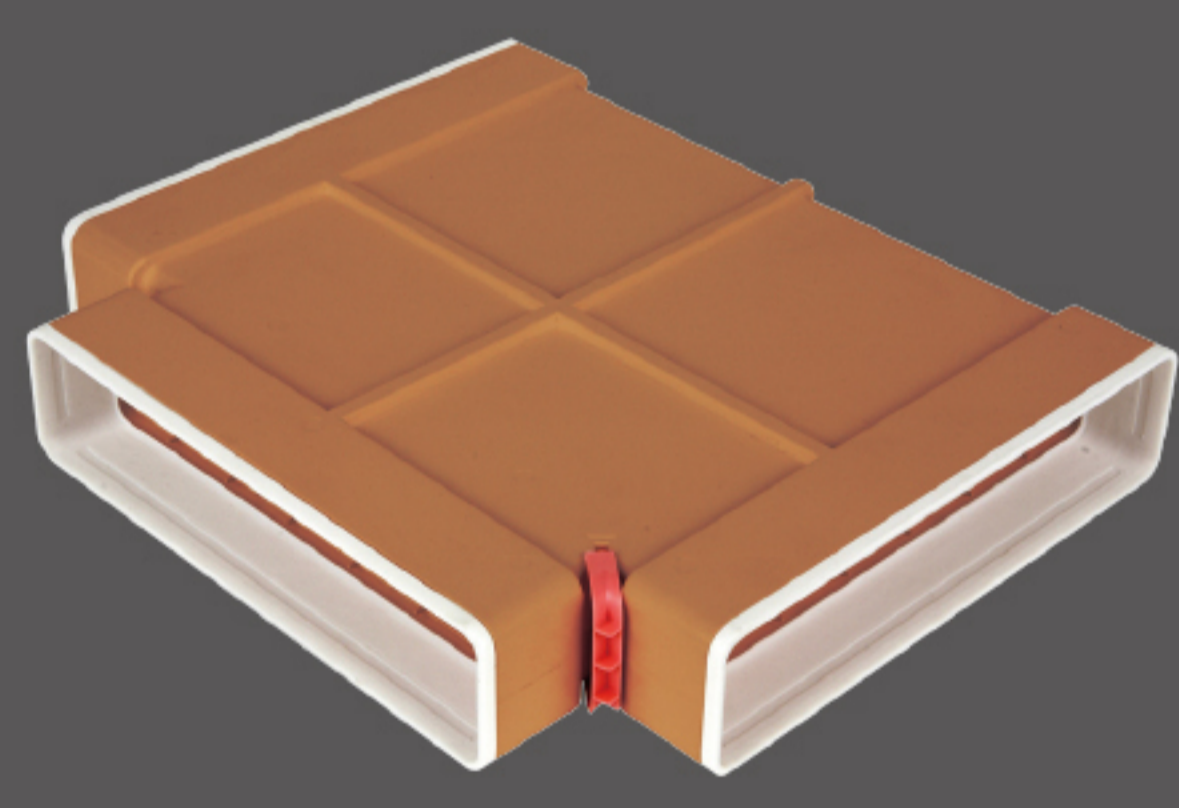
이경티이_180×100×180



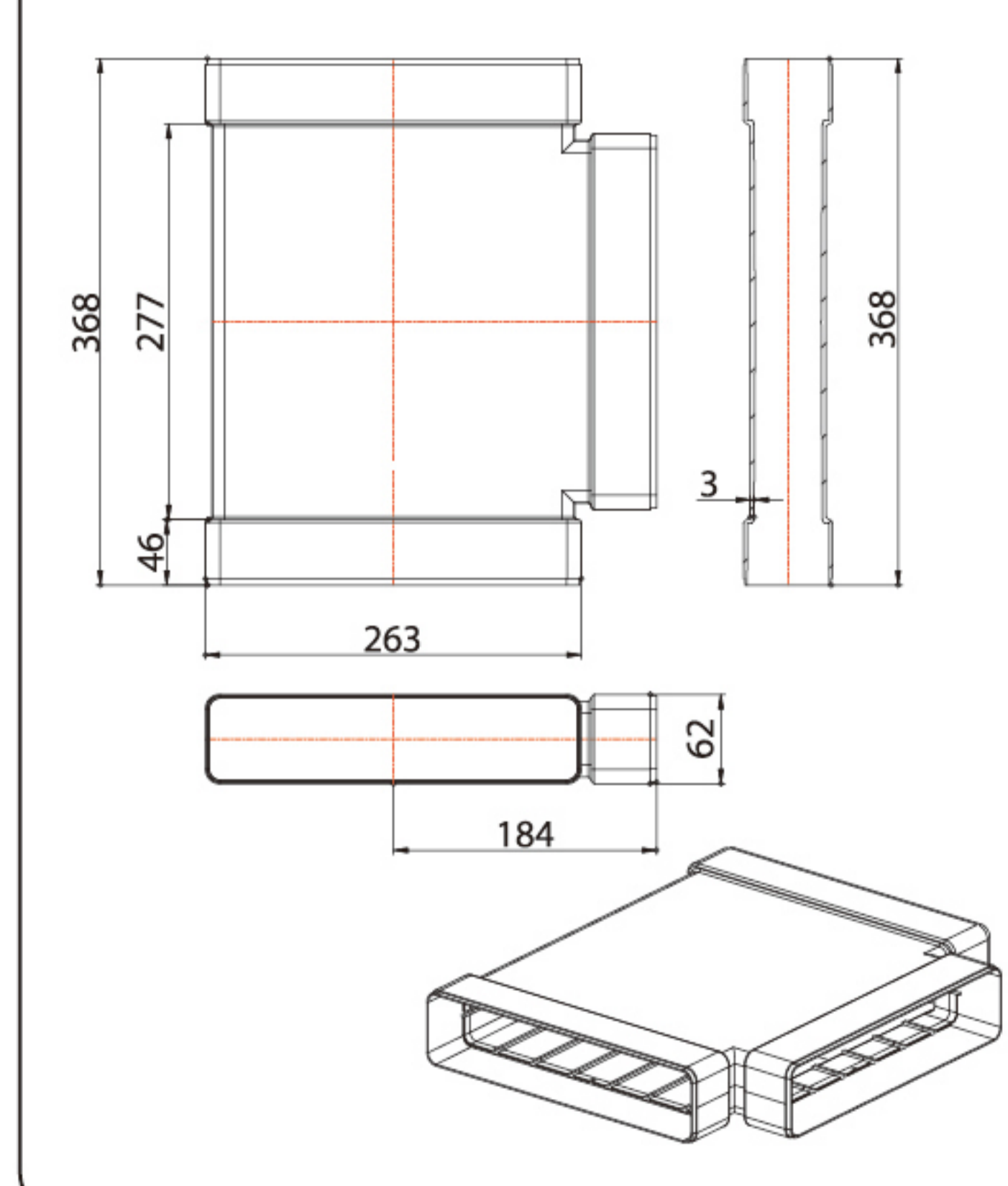
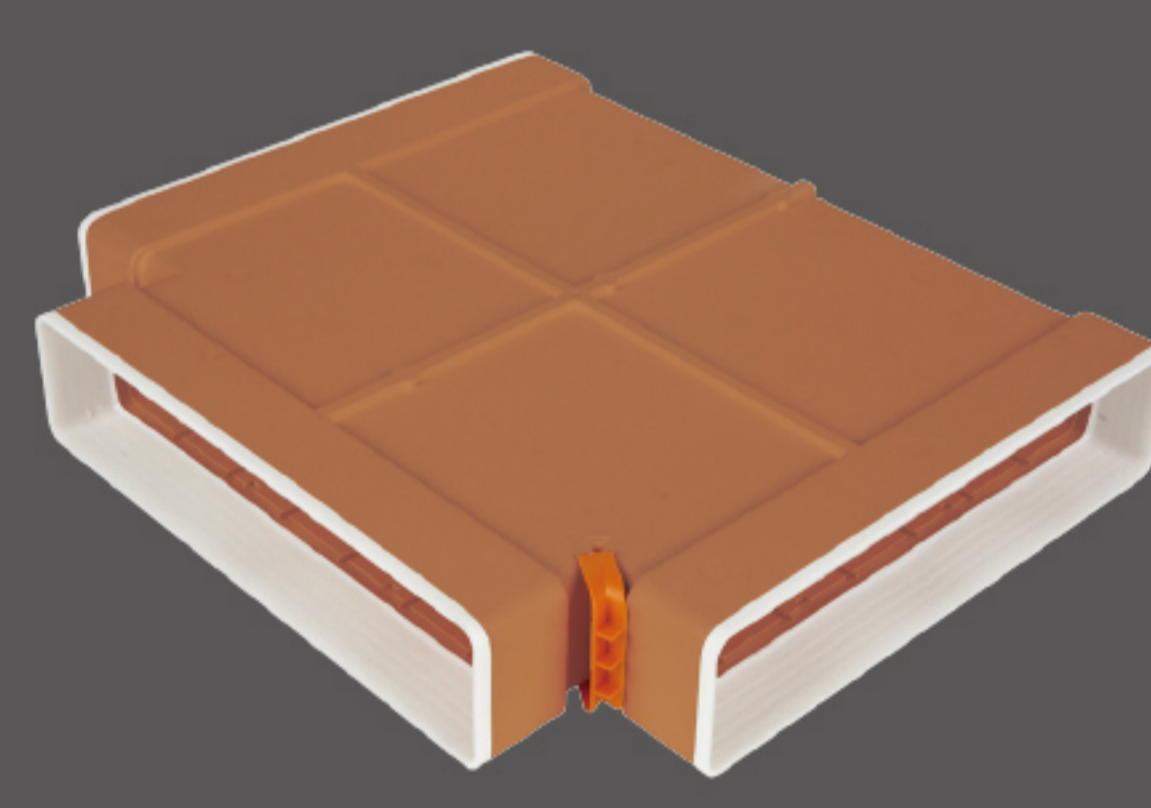
이경티이_180×100×100



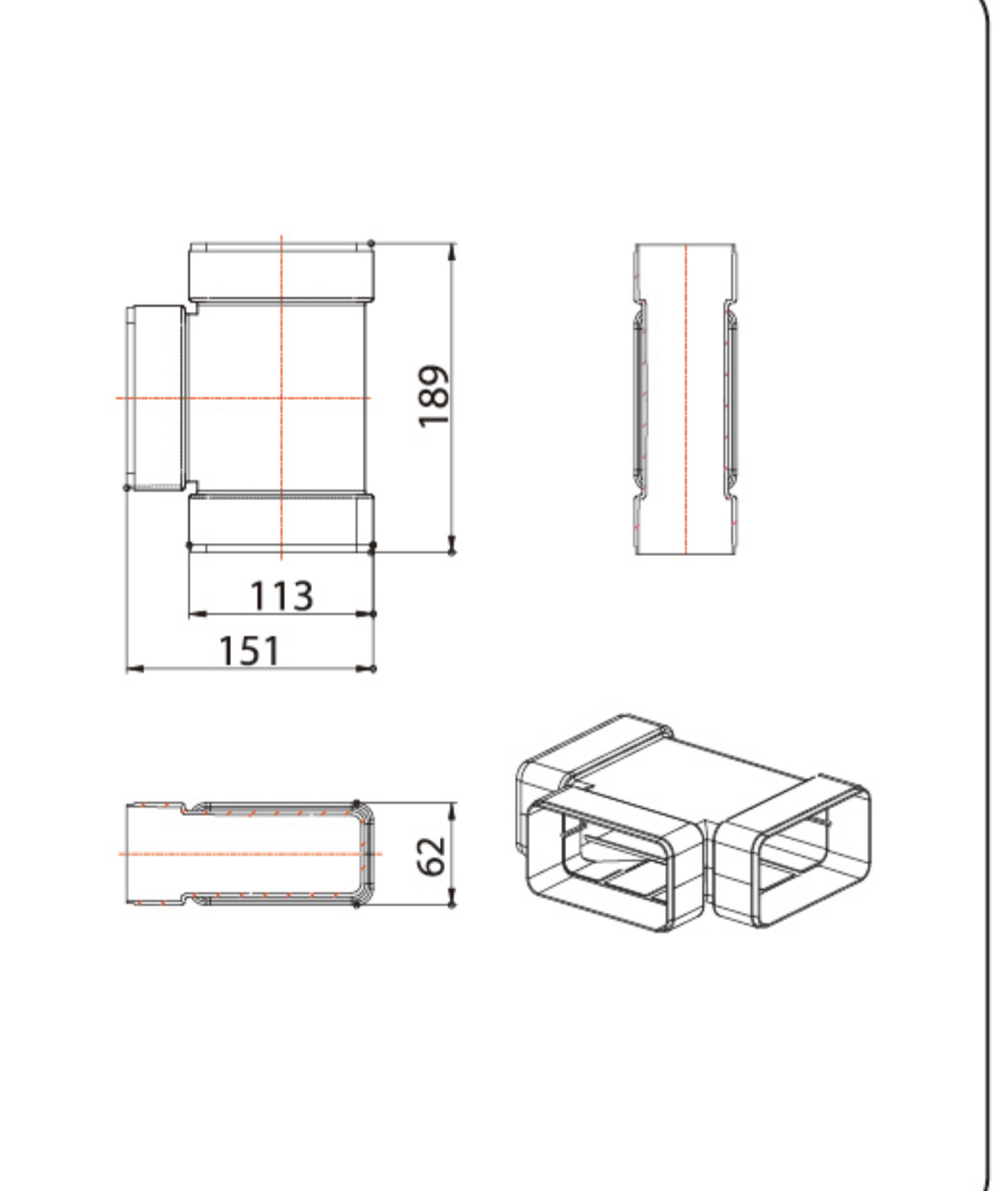
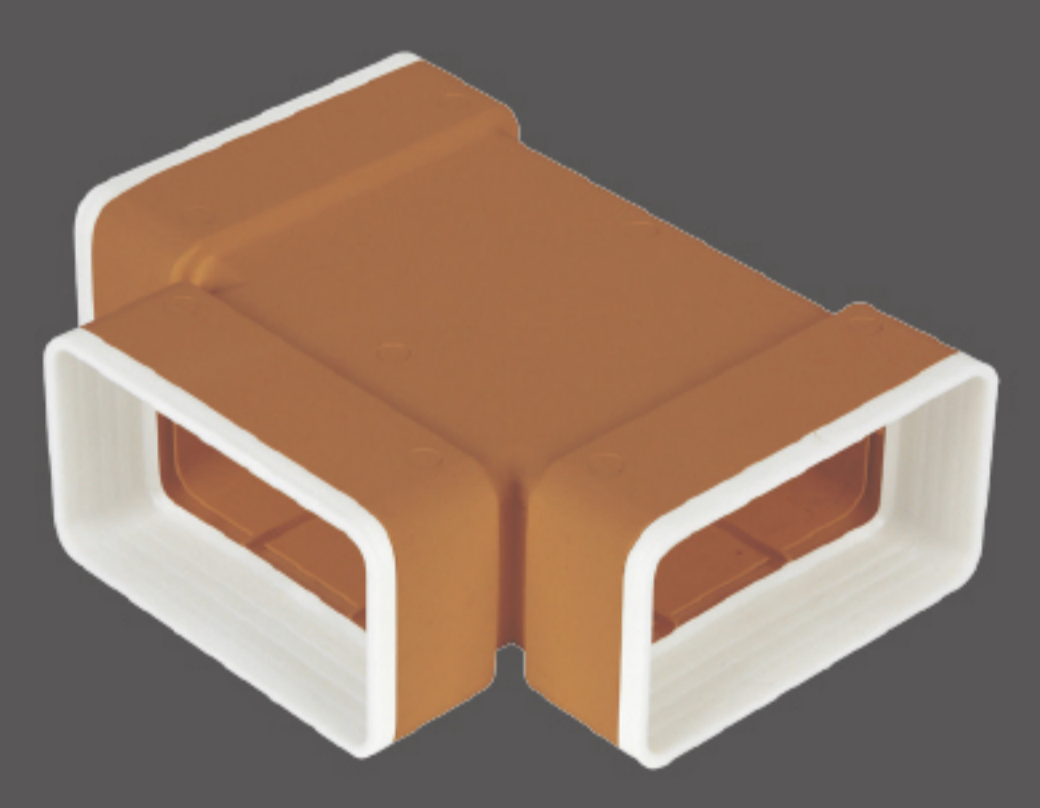
정티이_300×60



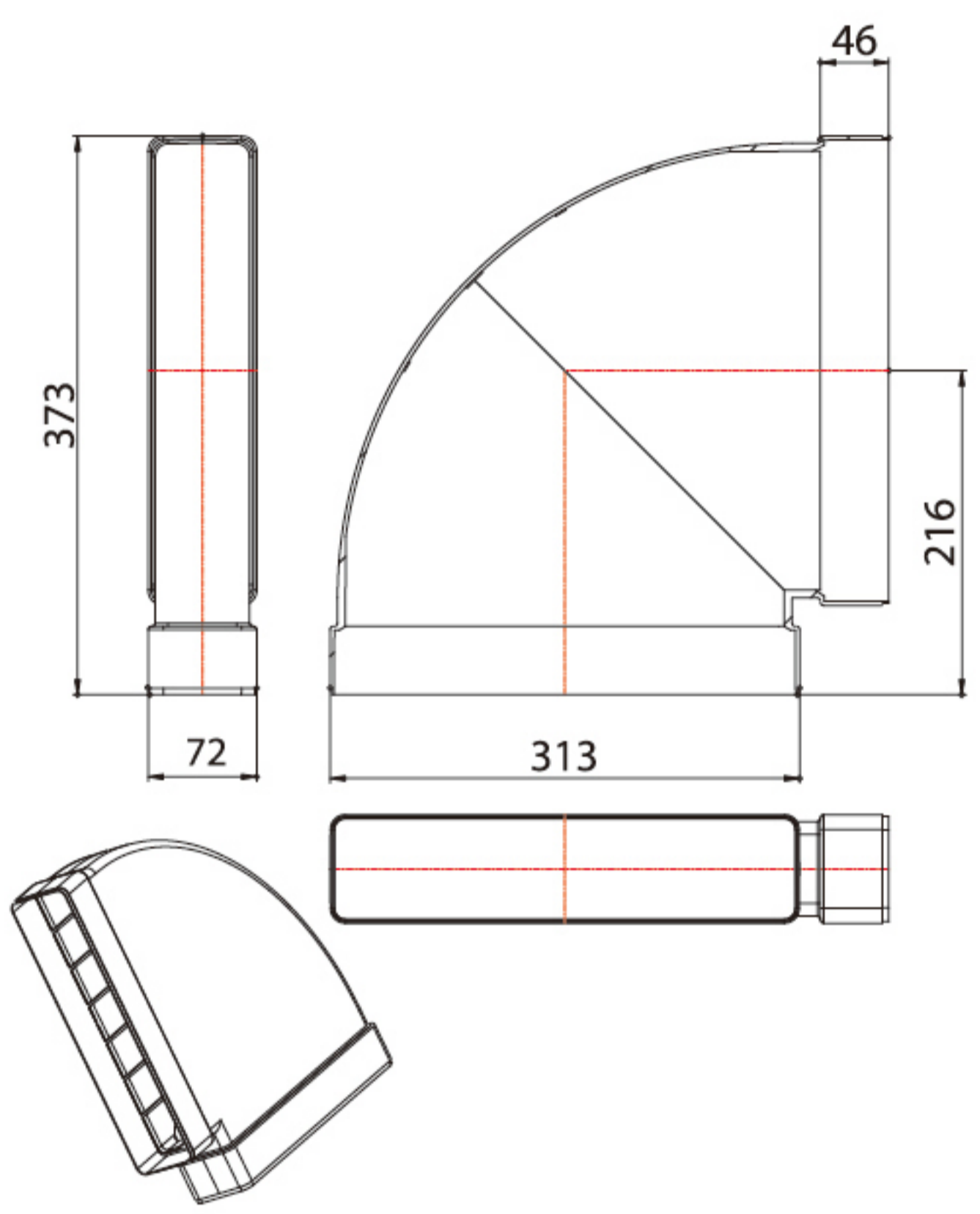
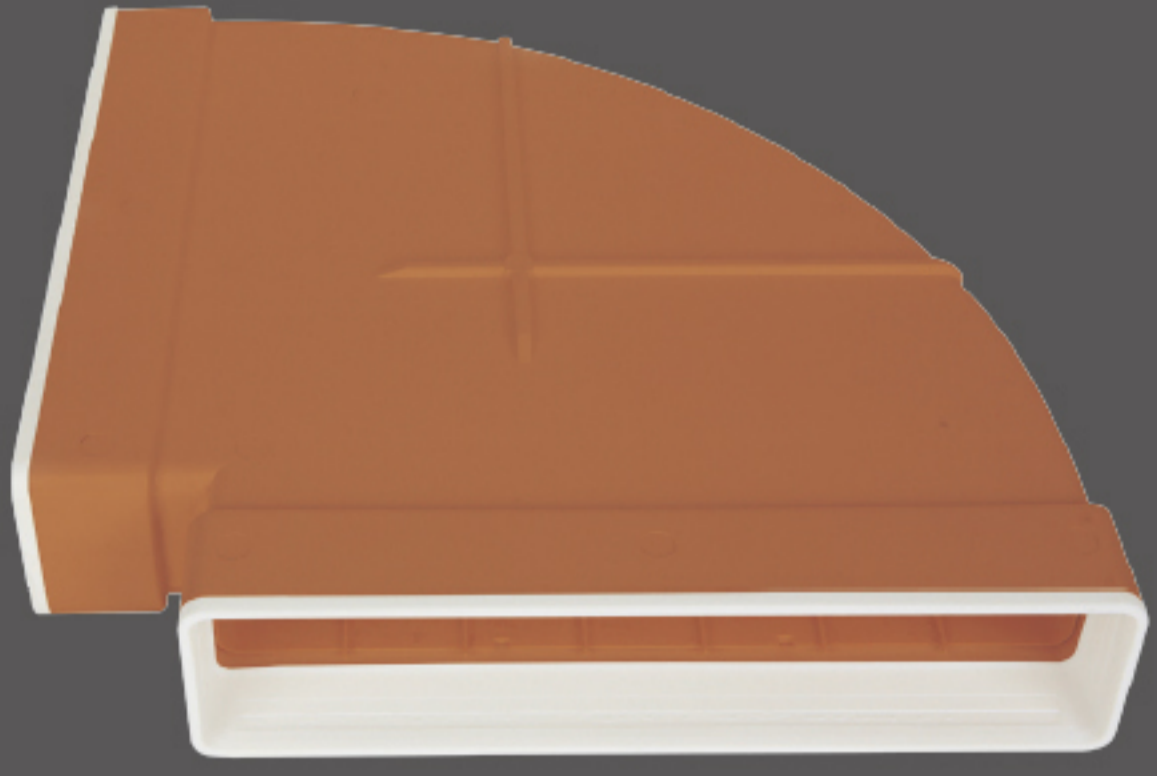
정티이_250×50



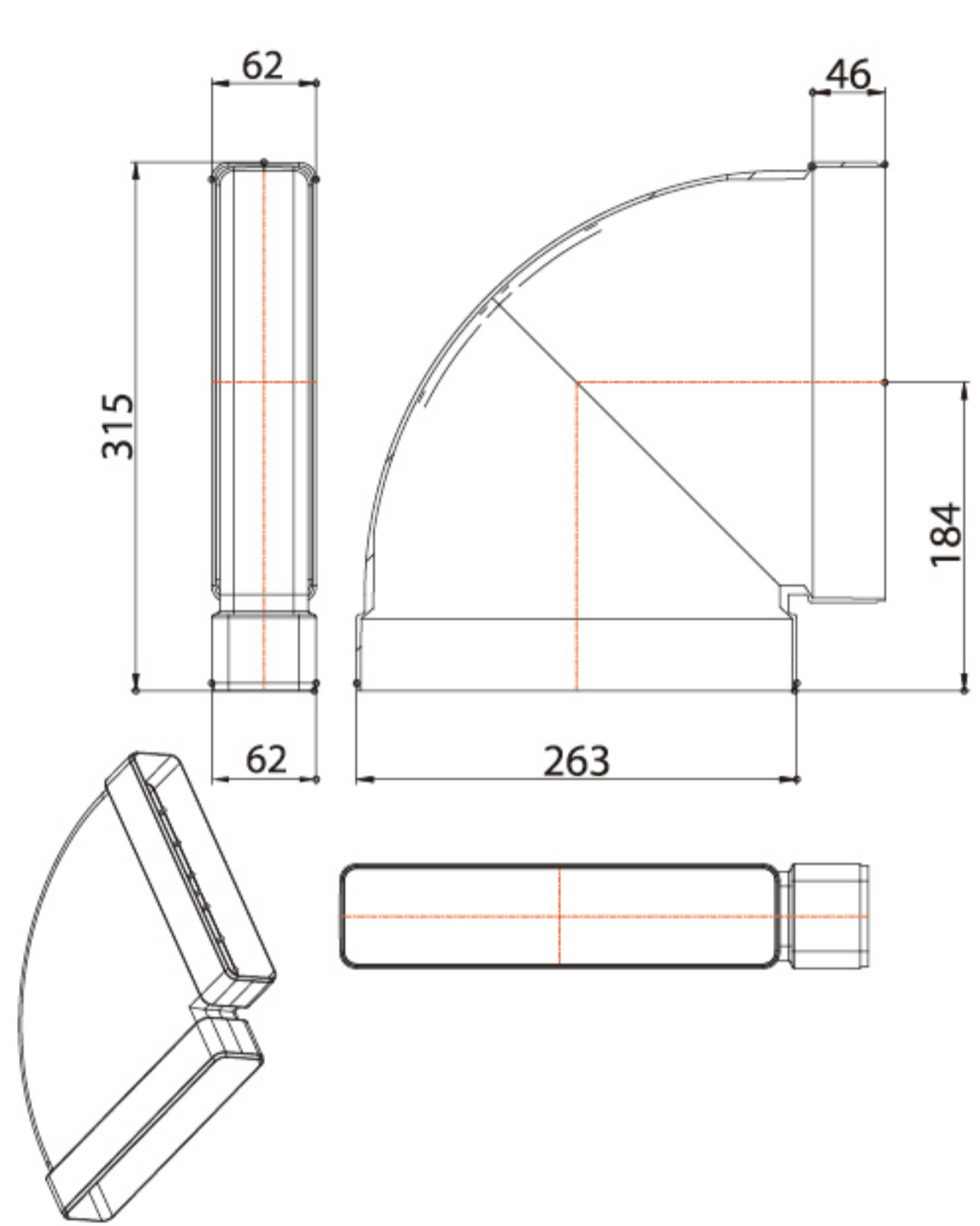
정티이_100×50



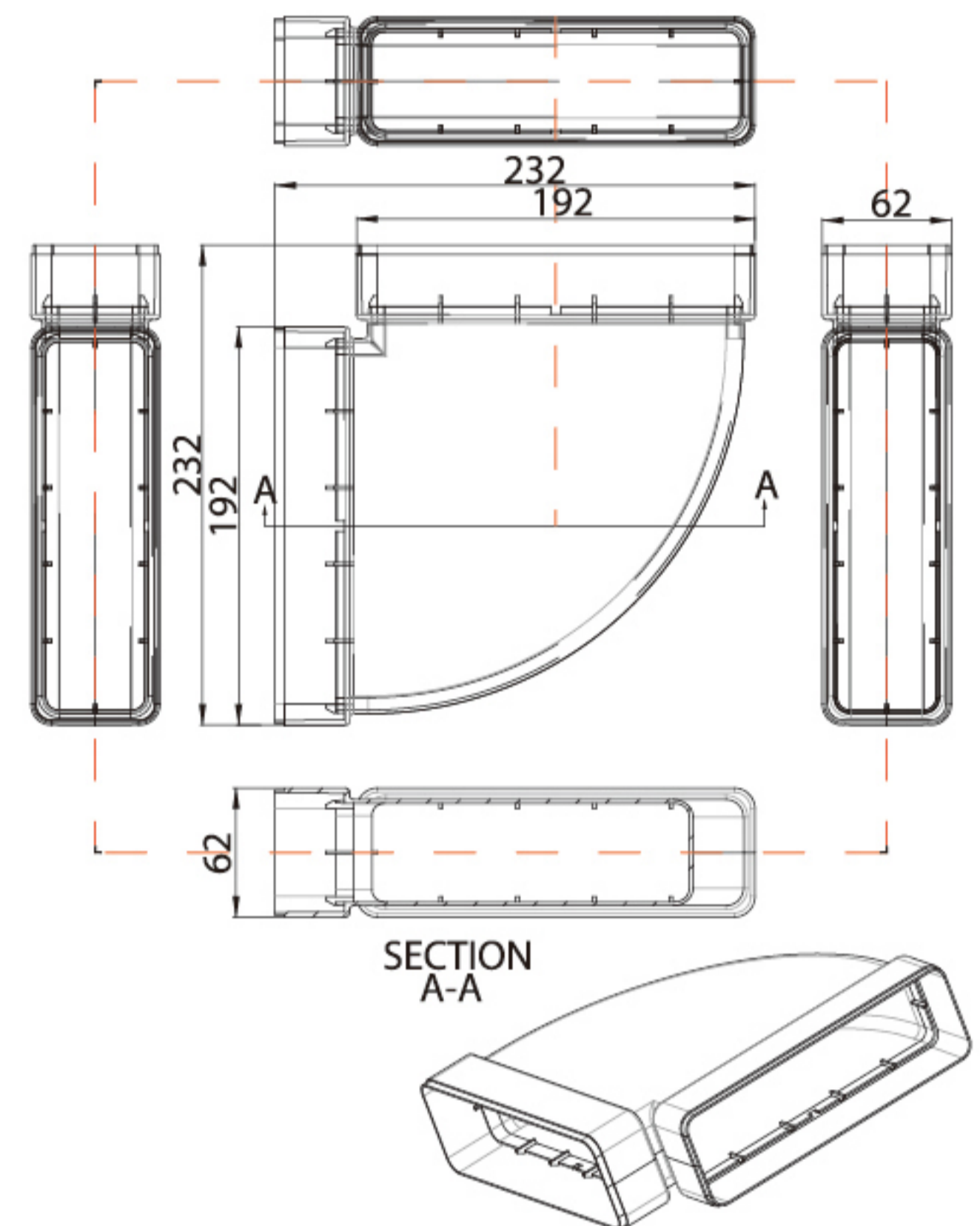
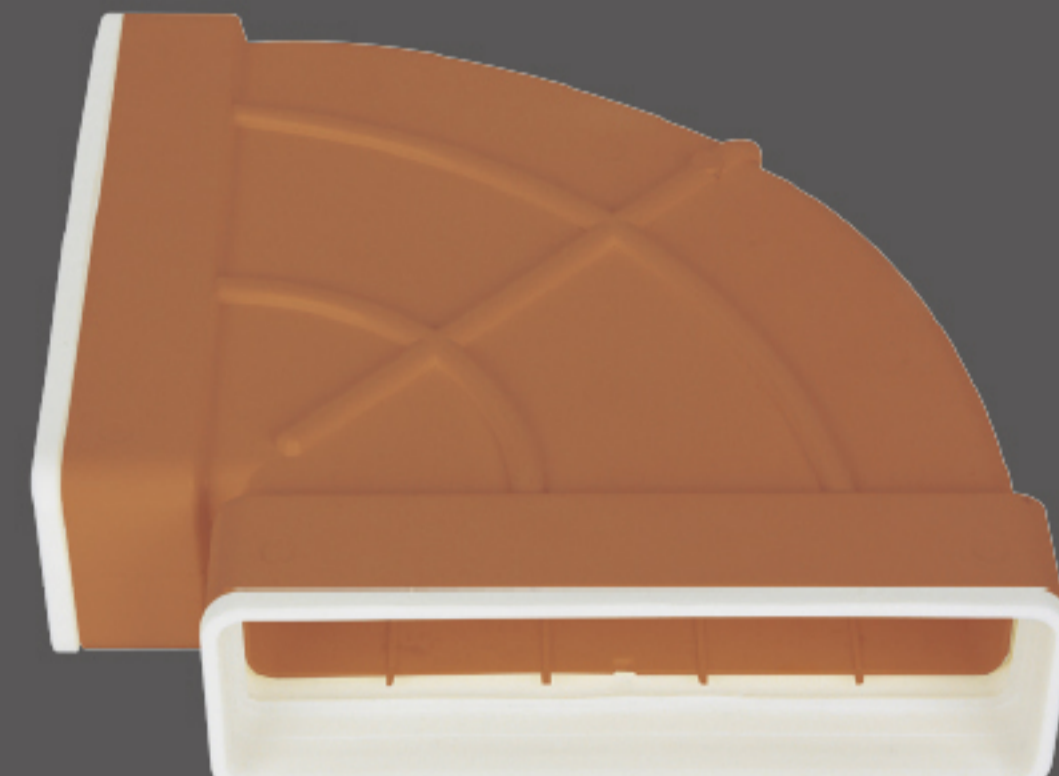
수평90° 엘보_300×60



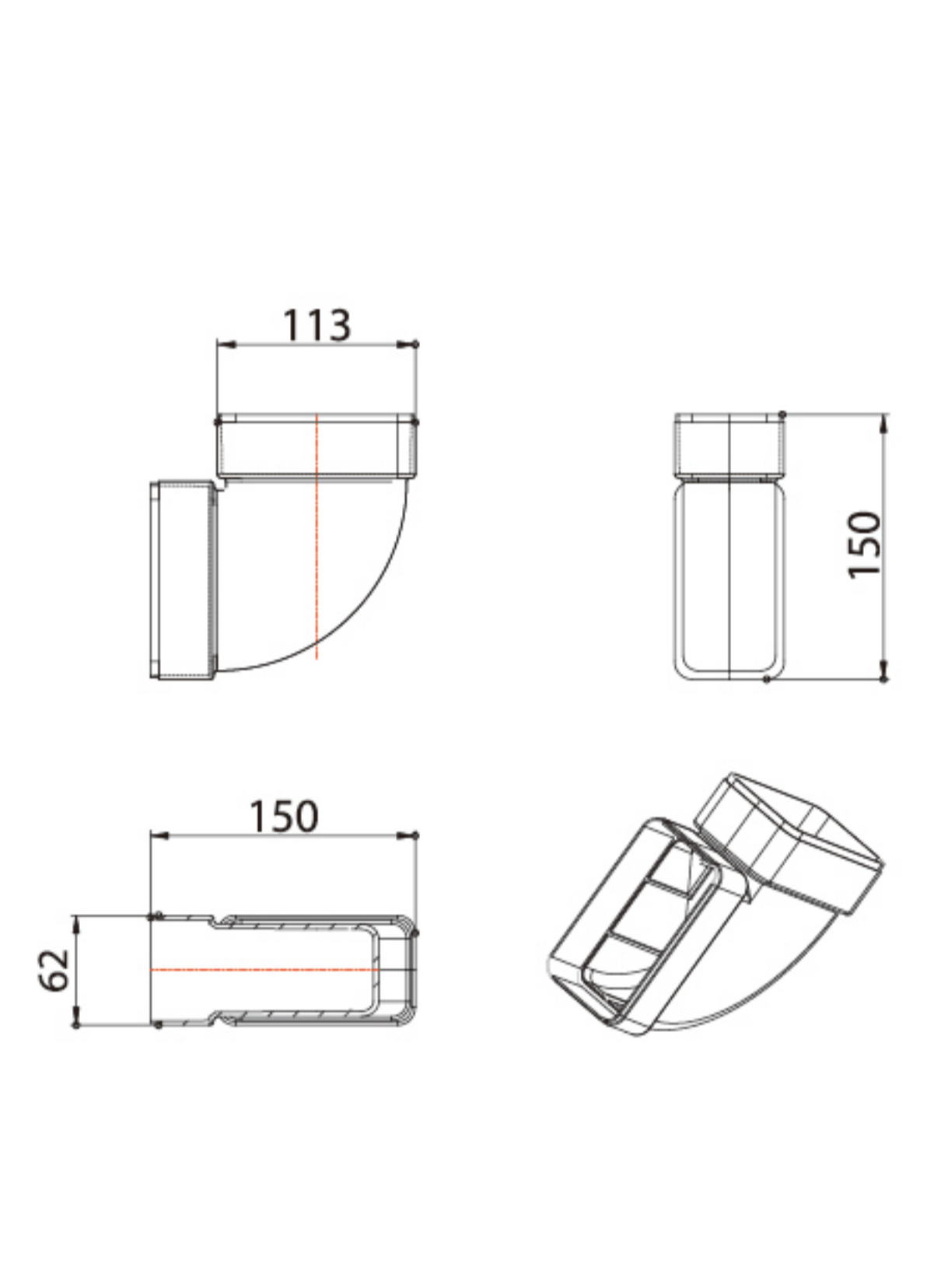
수평90° 엘보_250×50



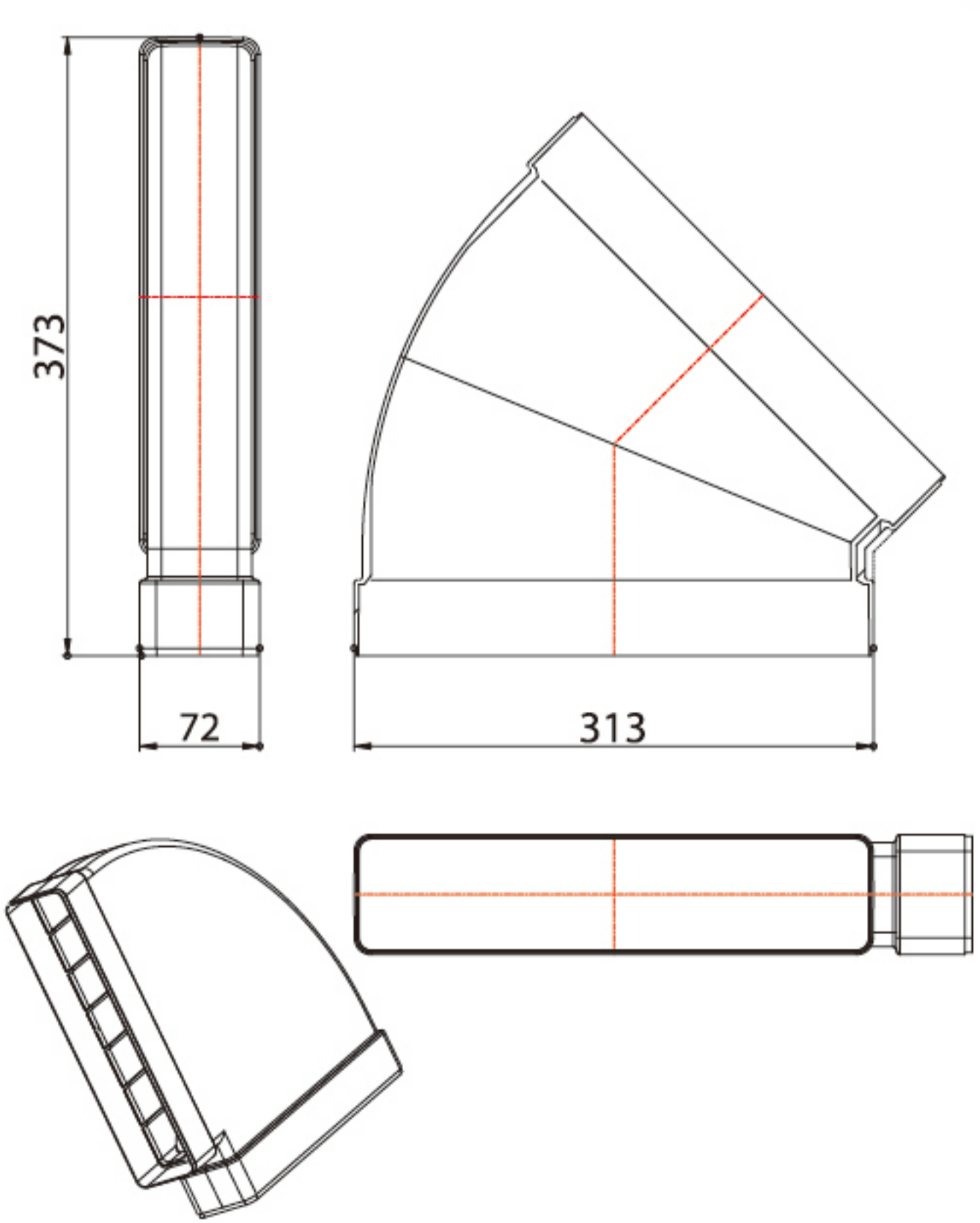
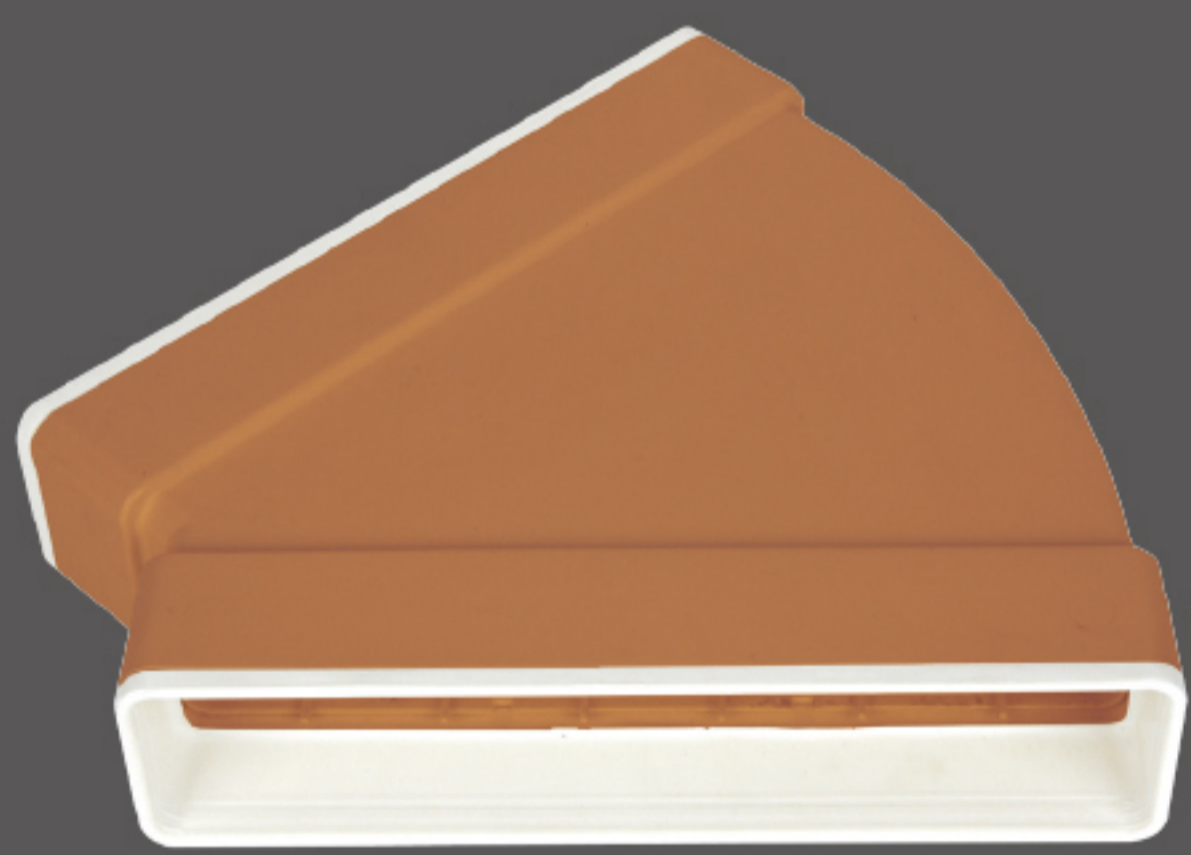
수평90° 엘보_180×50



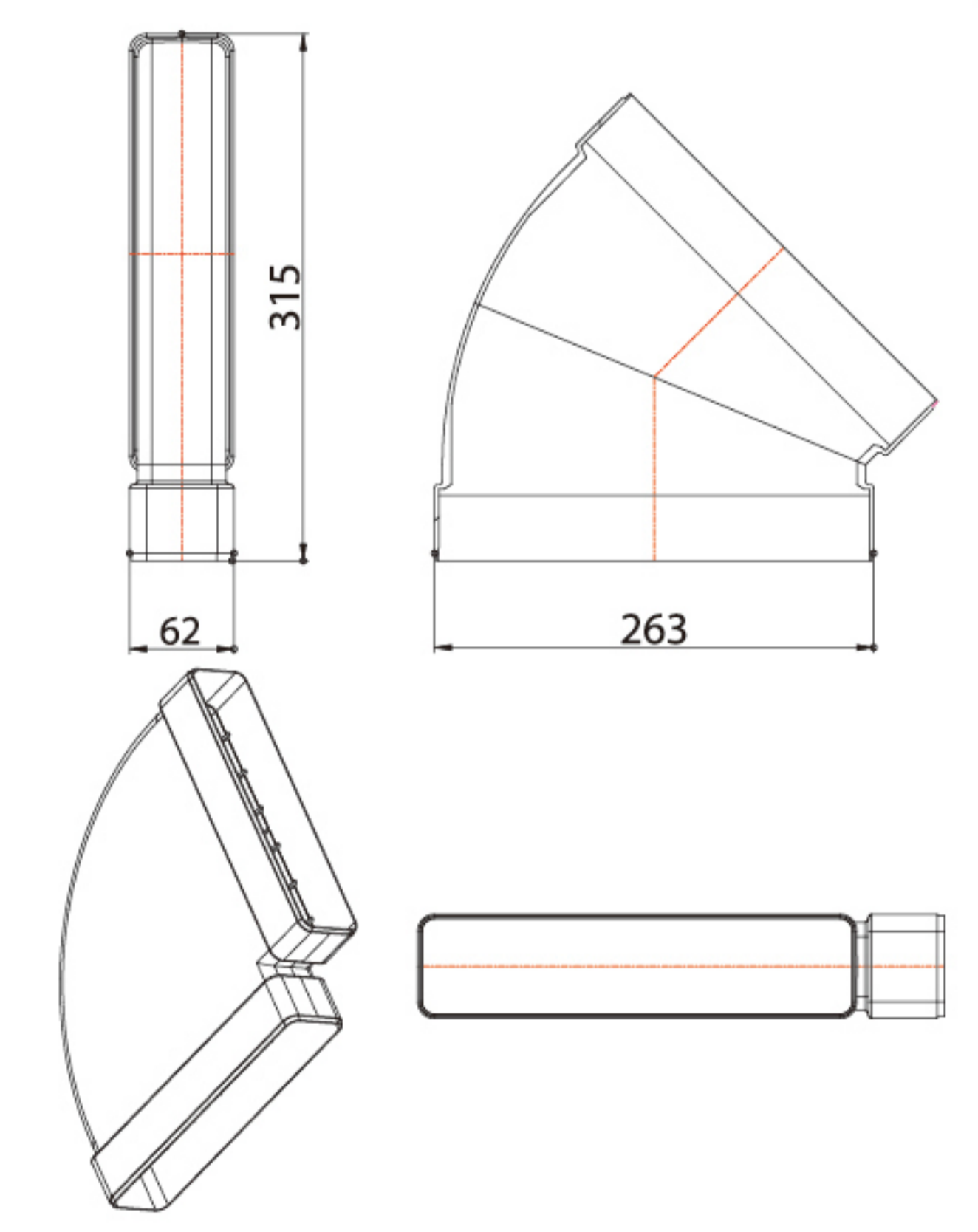
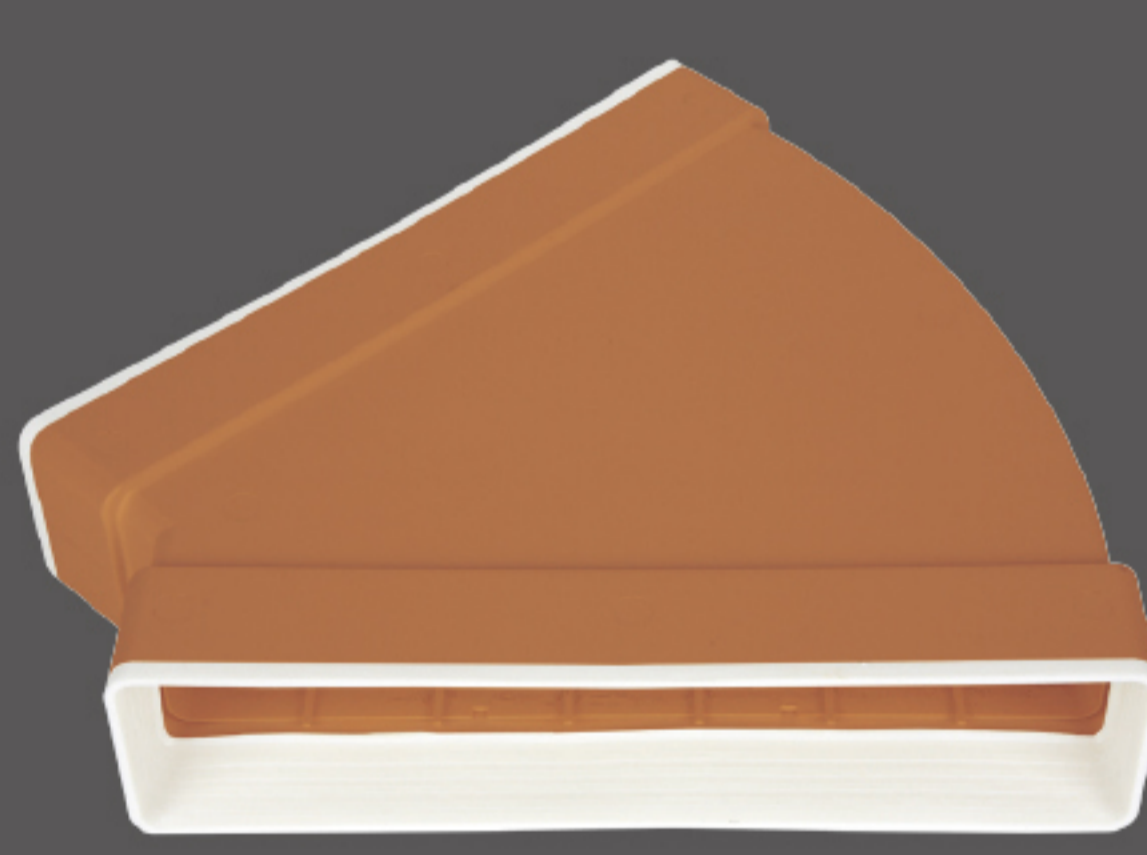
수평90° 엘보_100×50



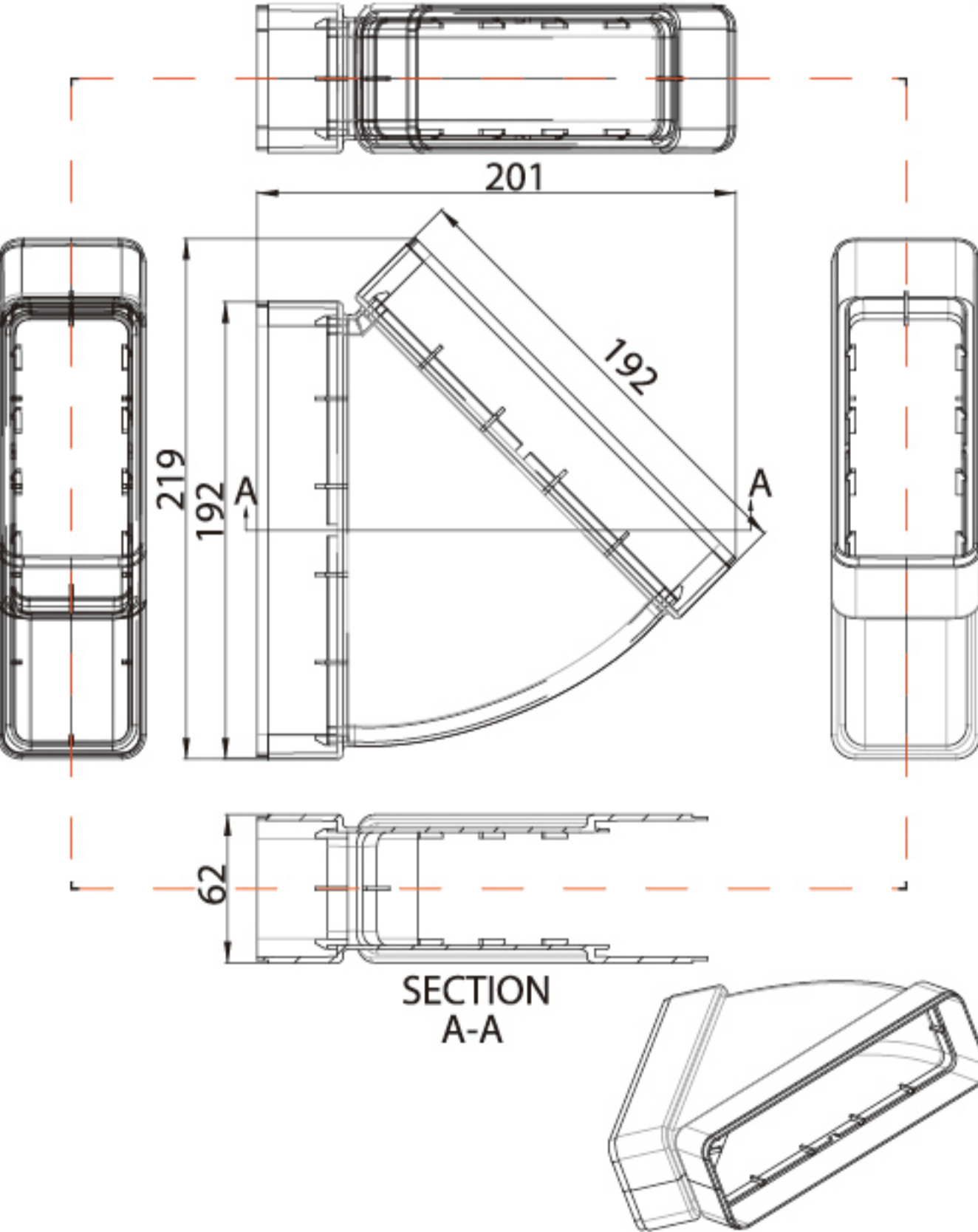
수평45° 엘보_300×60



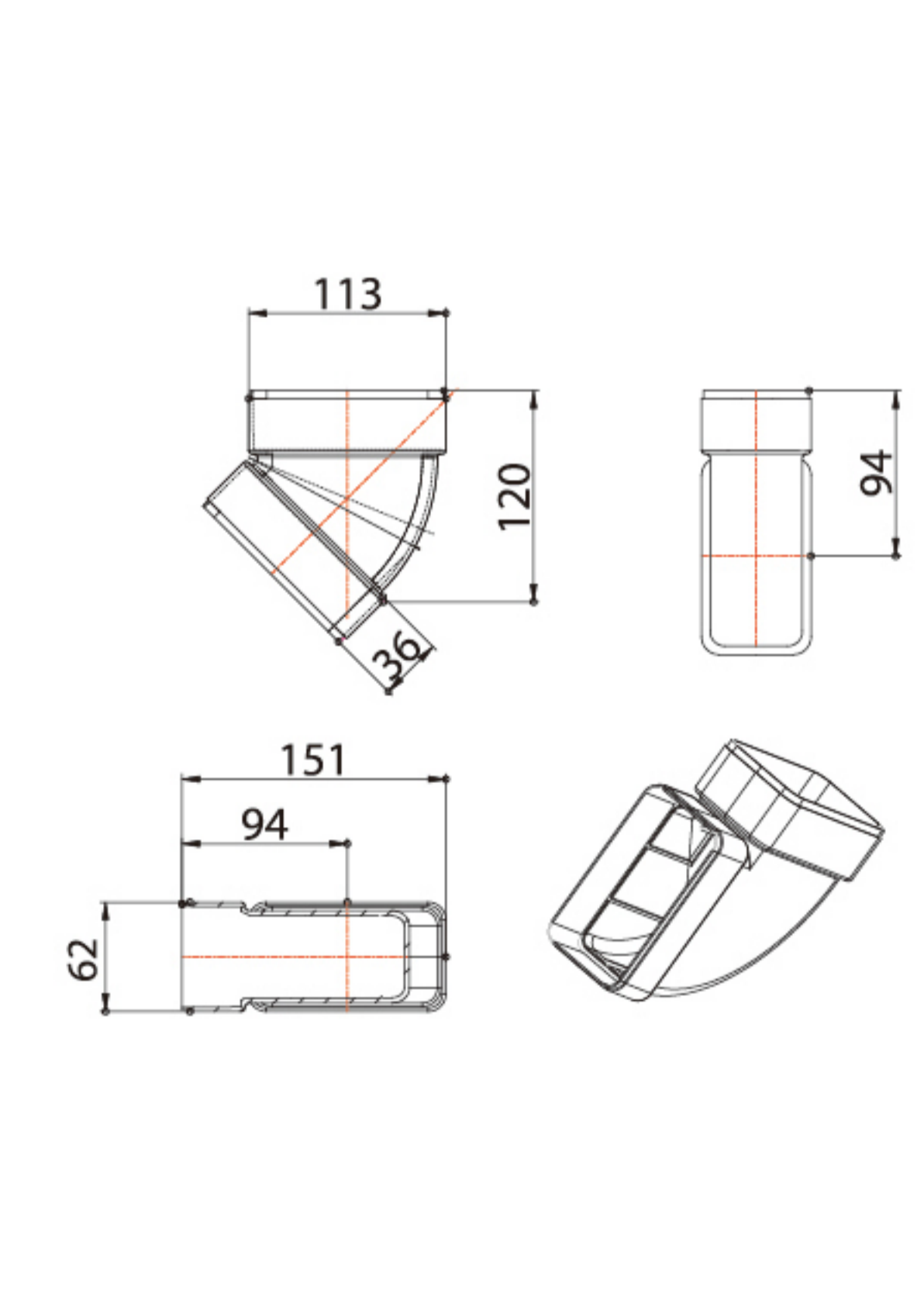
수평45° 엘보_250×50



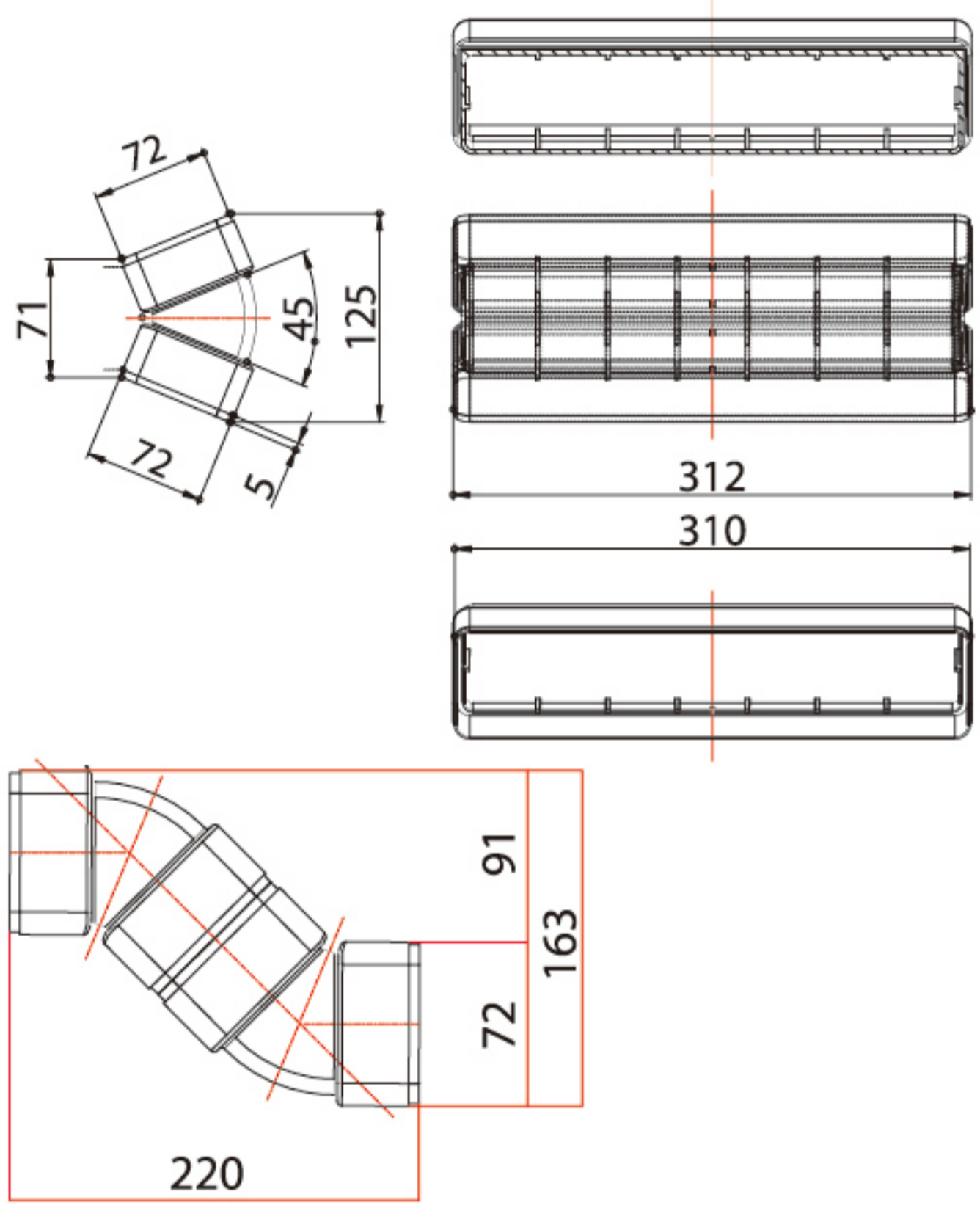
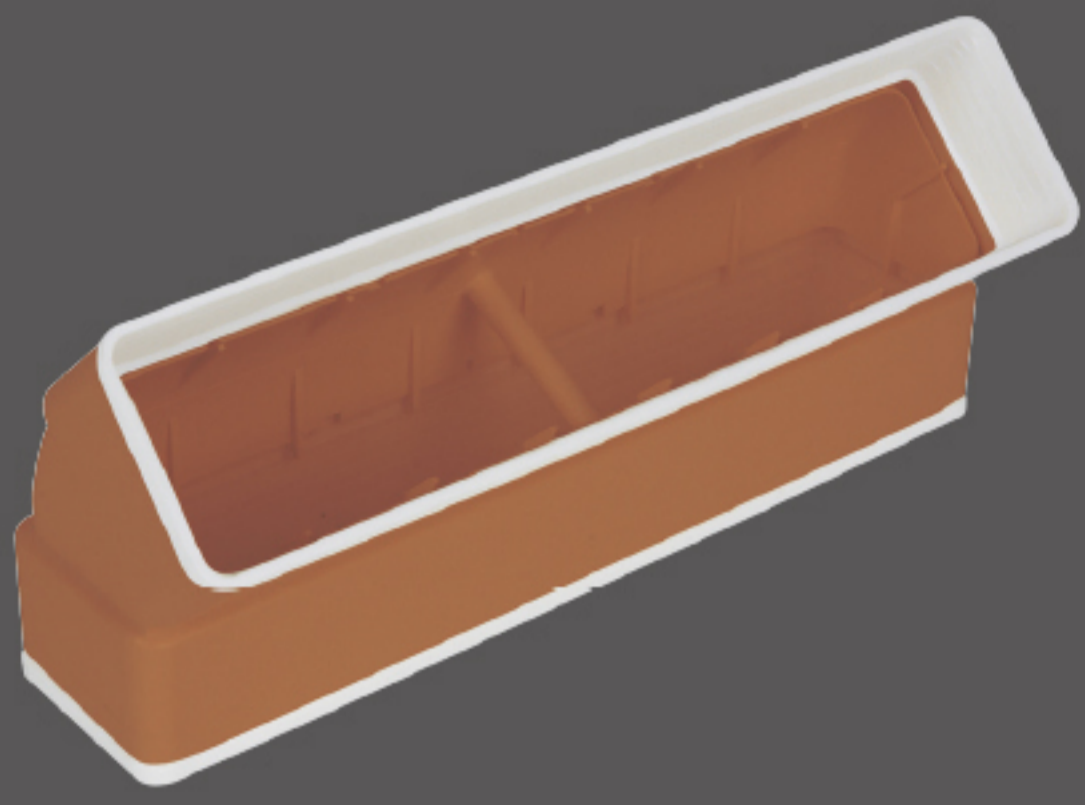
수평45° 엘보_180×50



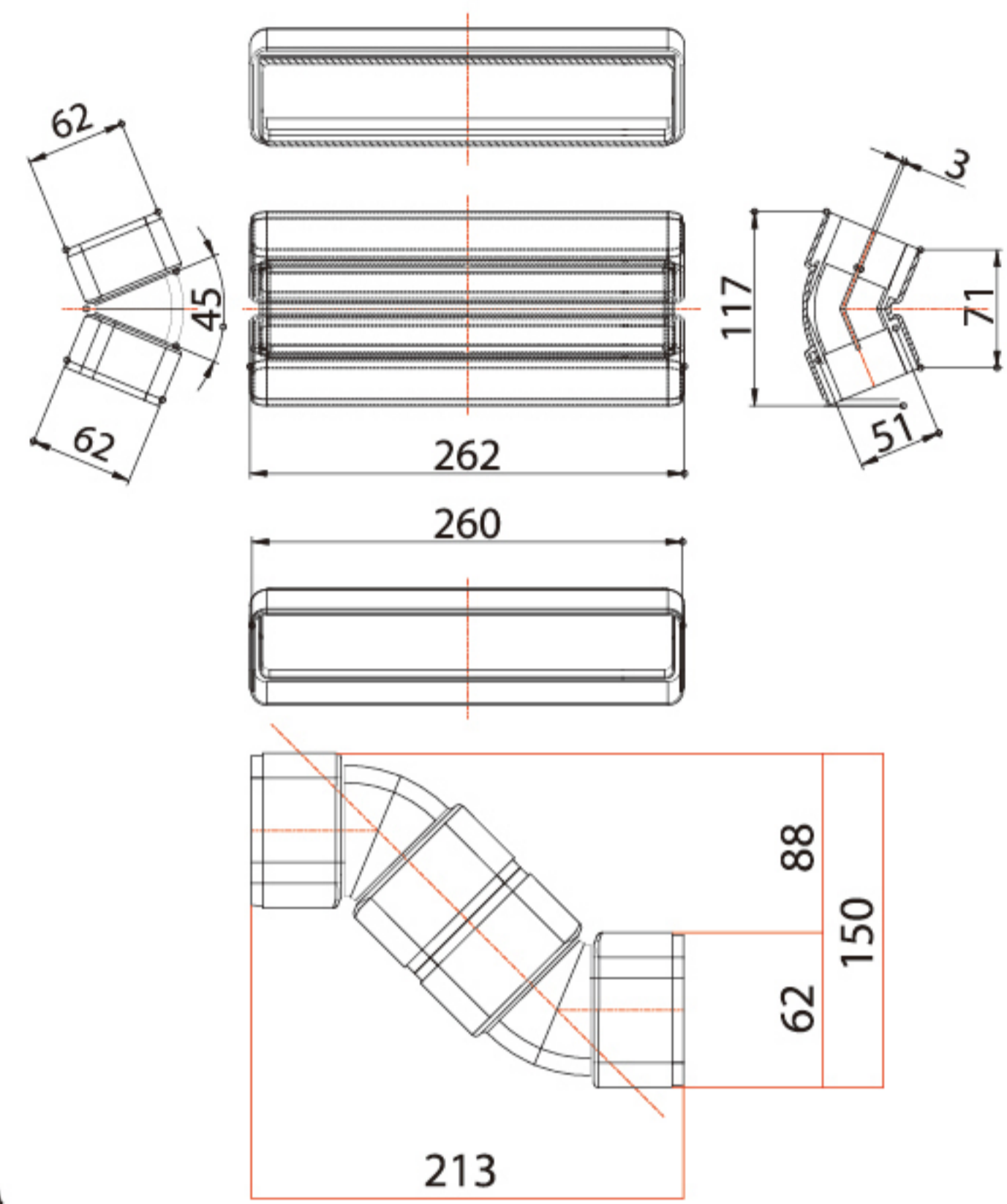
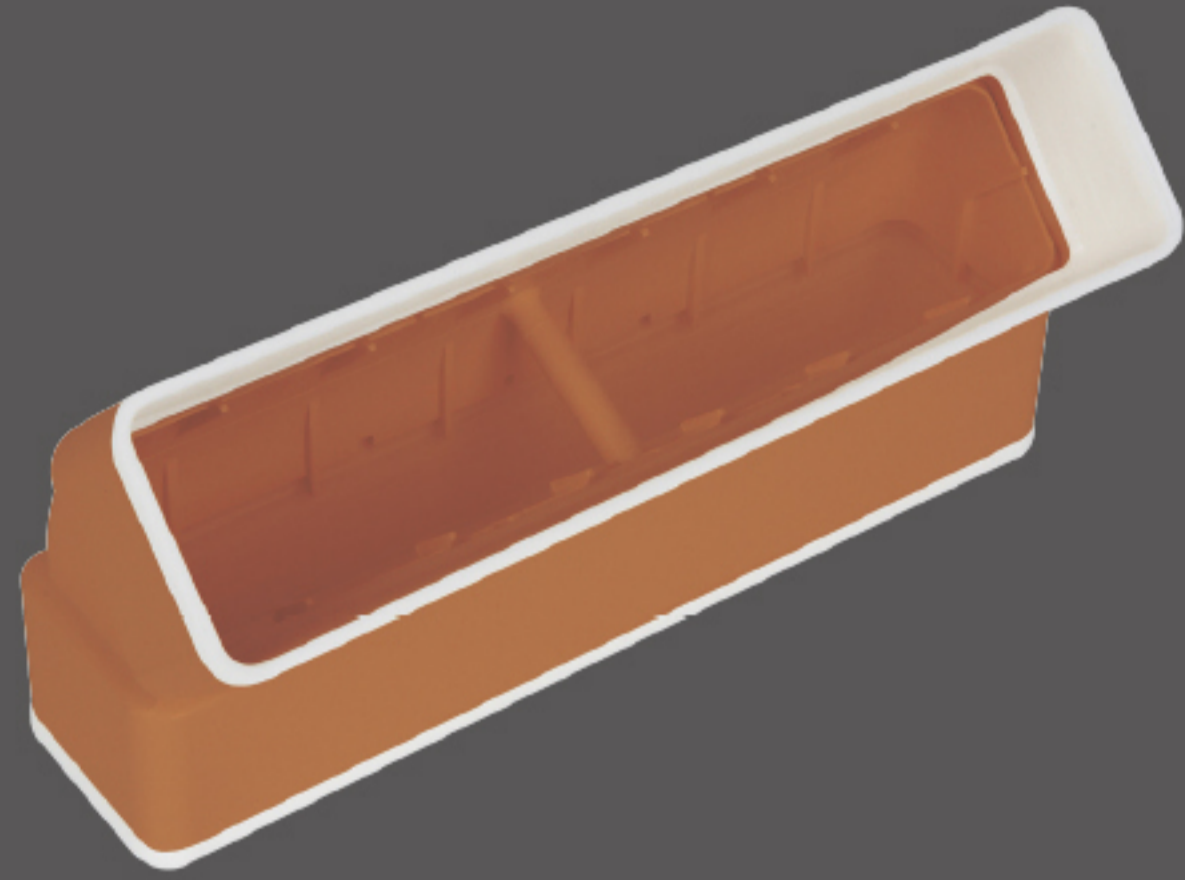
수평45° 엘보_100×50



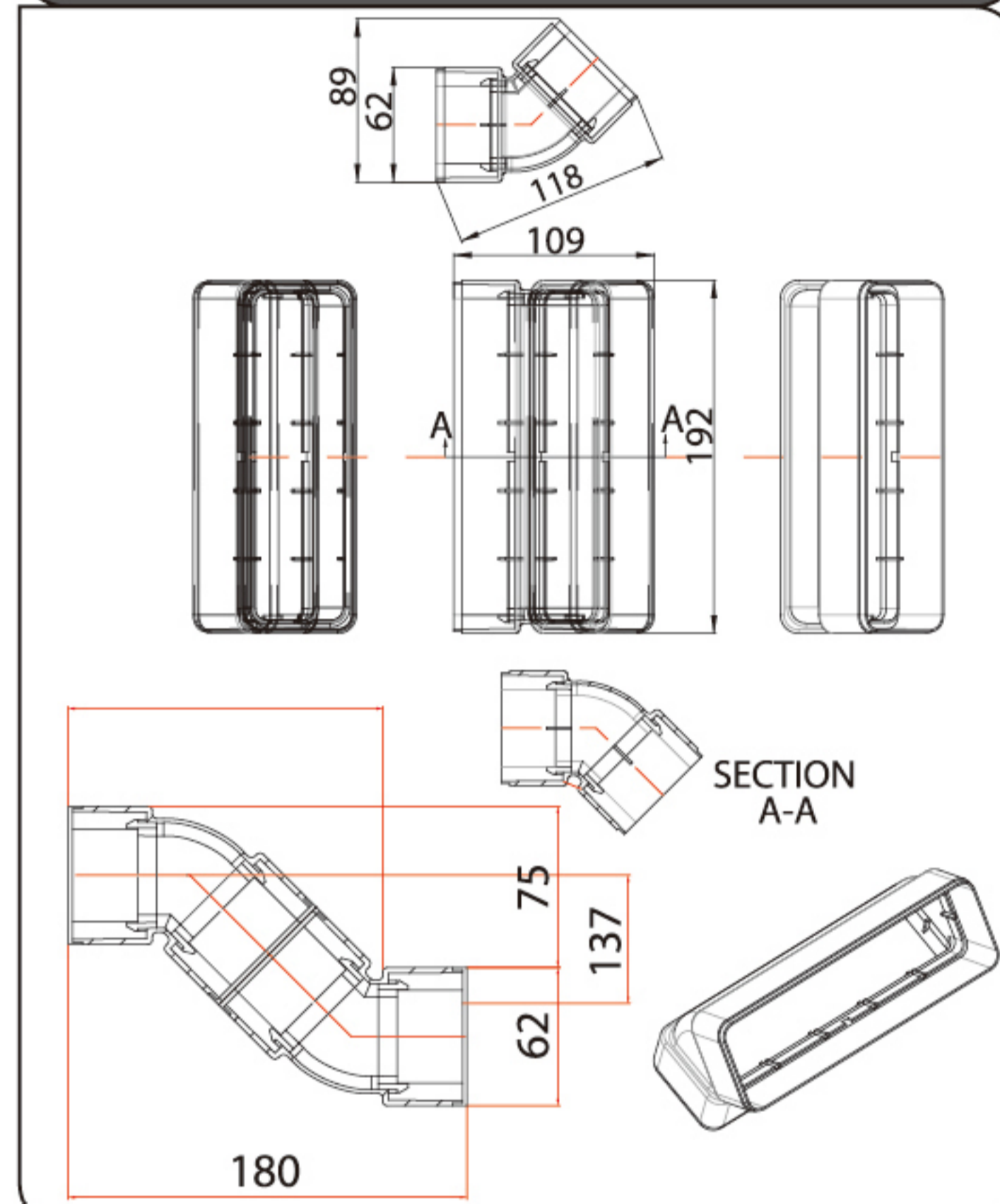
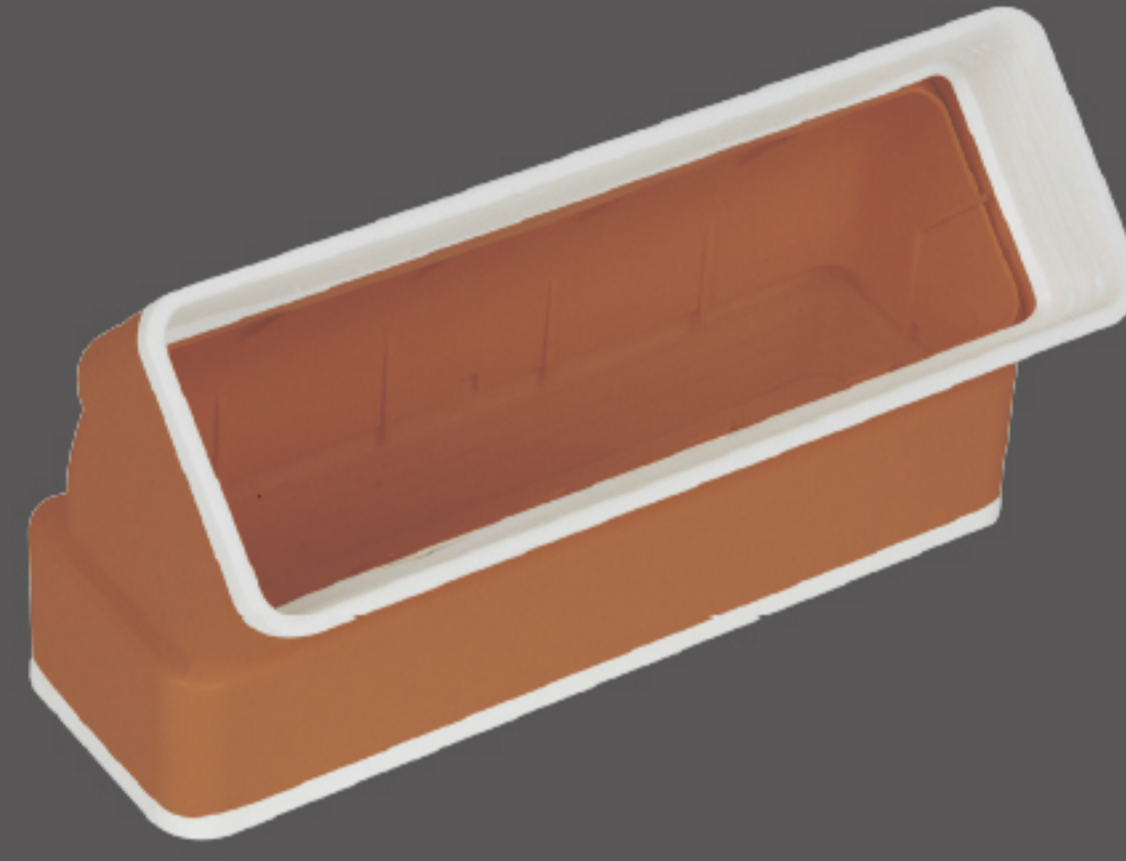
수직45° 엘보_300×60



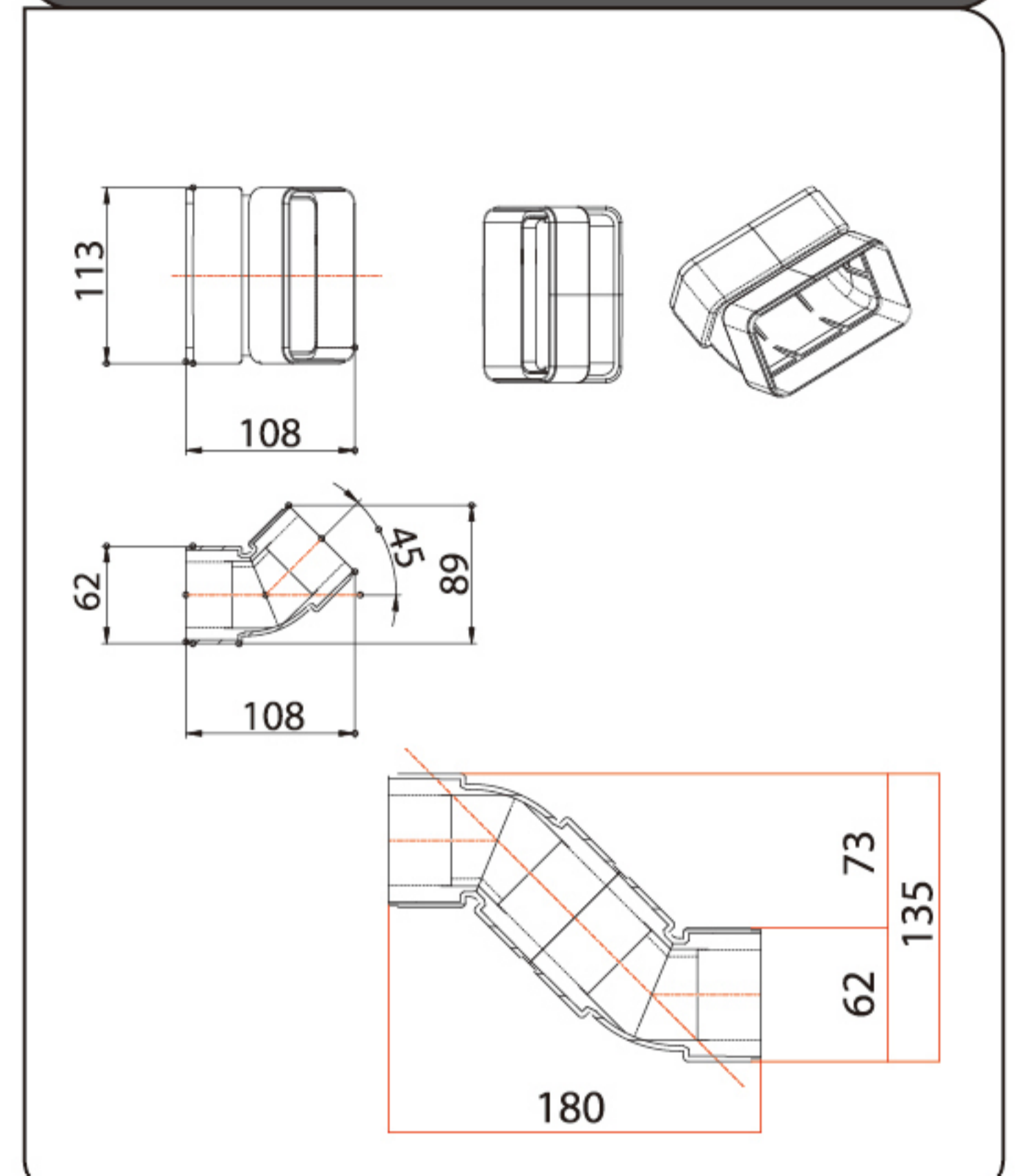
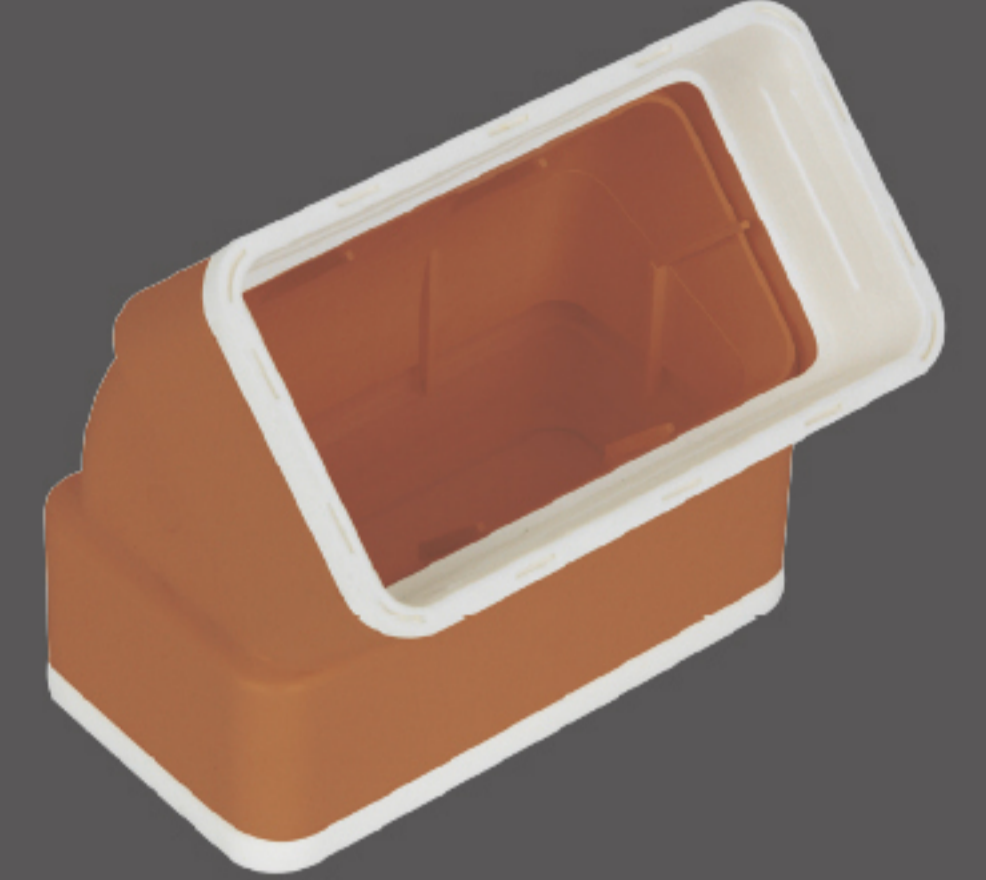
수직45° 엘보_250×50



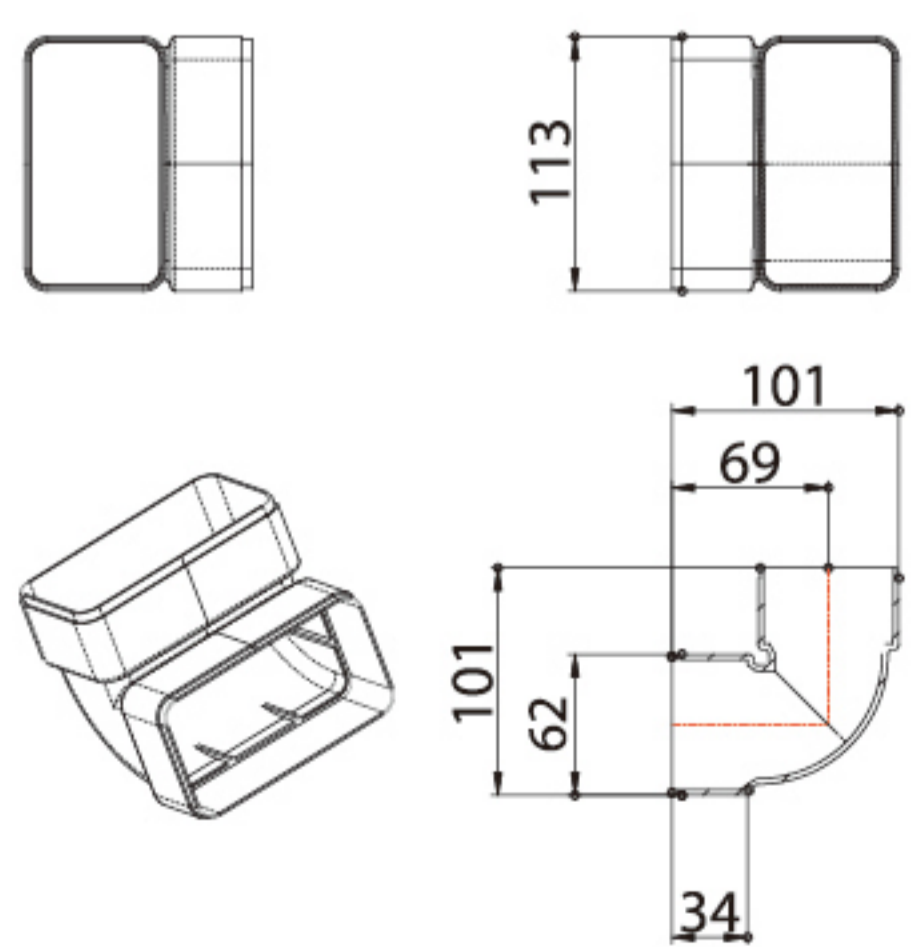
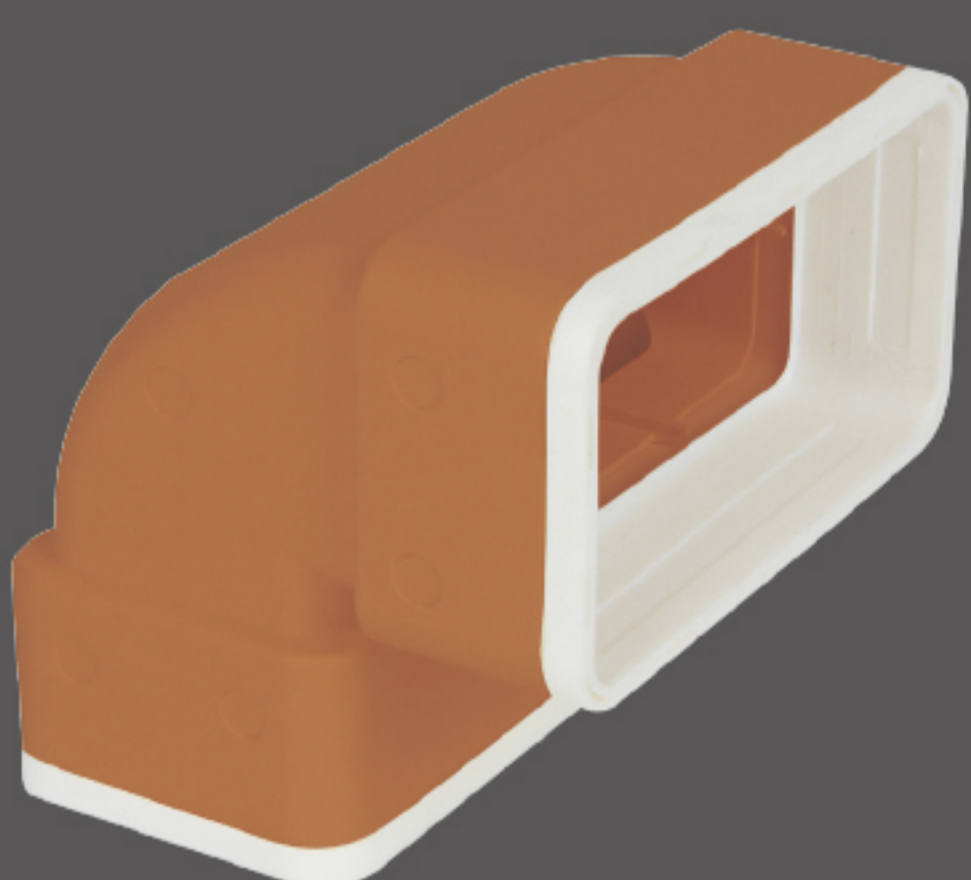
수직45° 엘보_180×50



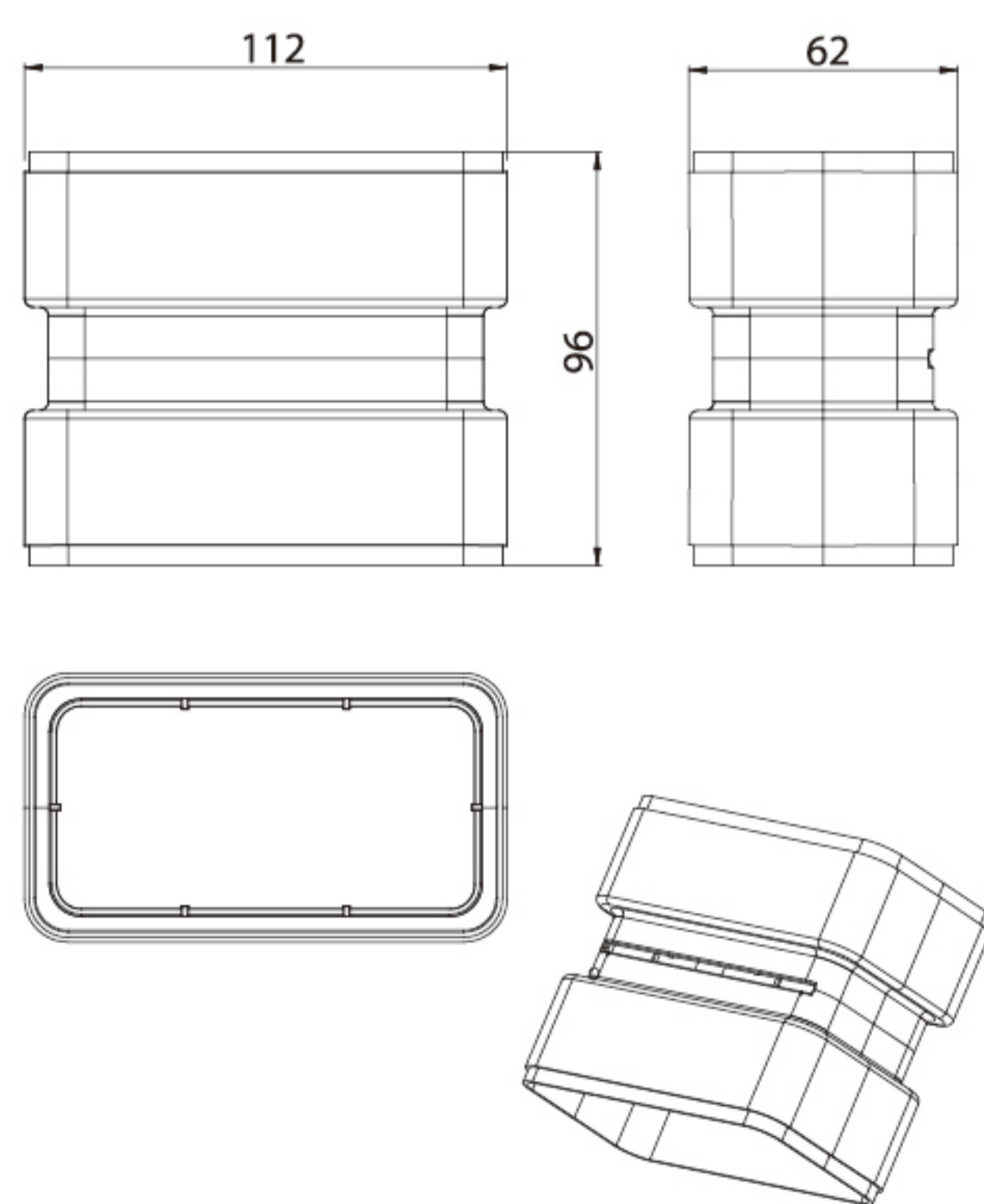
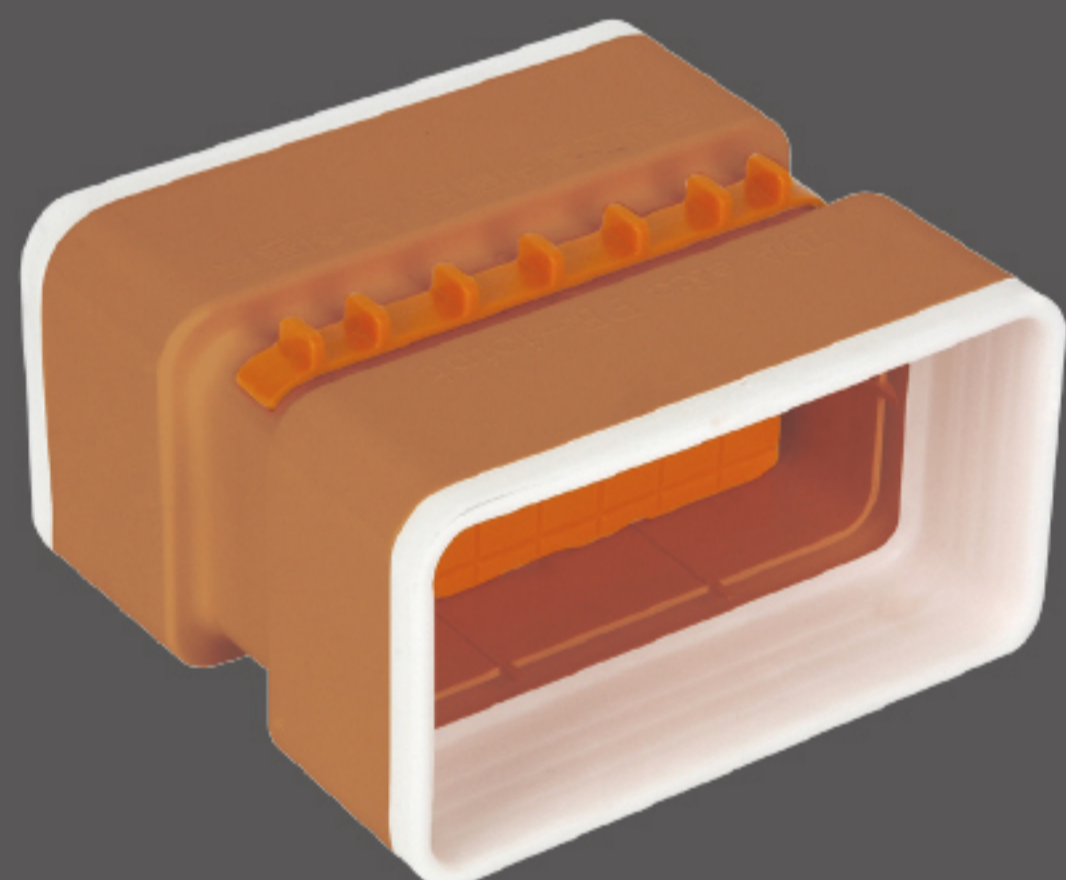
수직45° 엘보_100×50



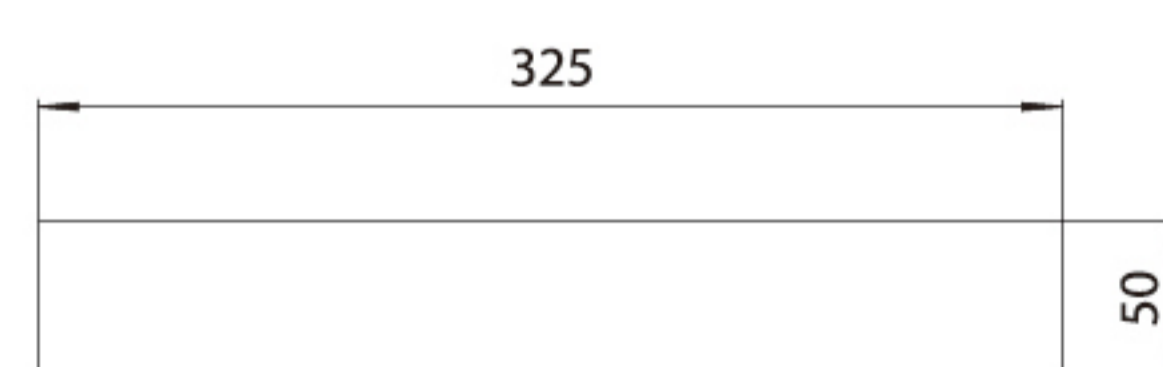
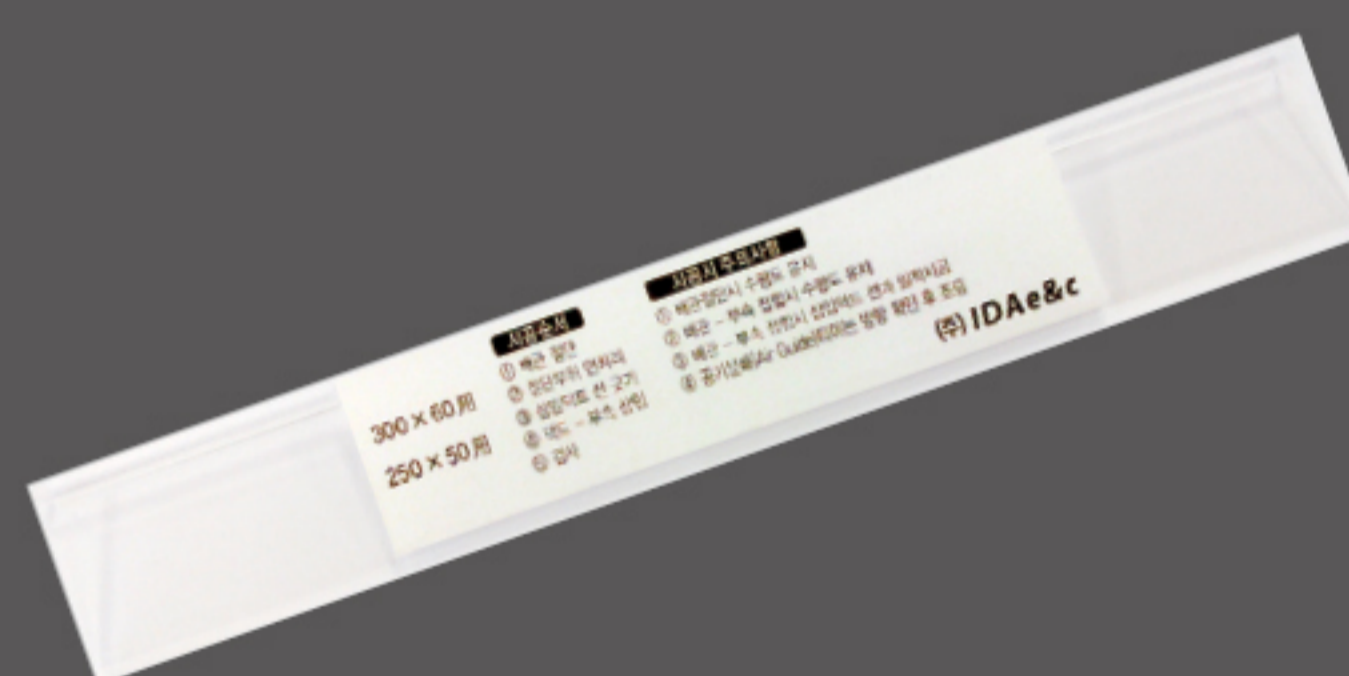
수직90° 엘보_100×50



댐퍼형커플링_100×50

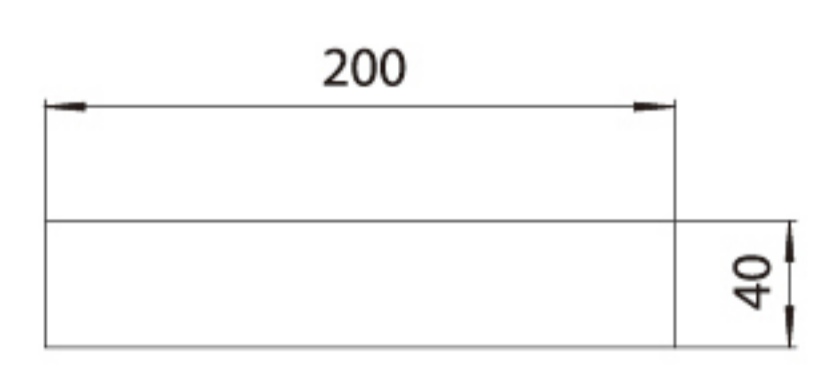


선긋기 자_300×60
_250×50용



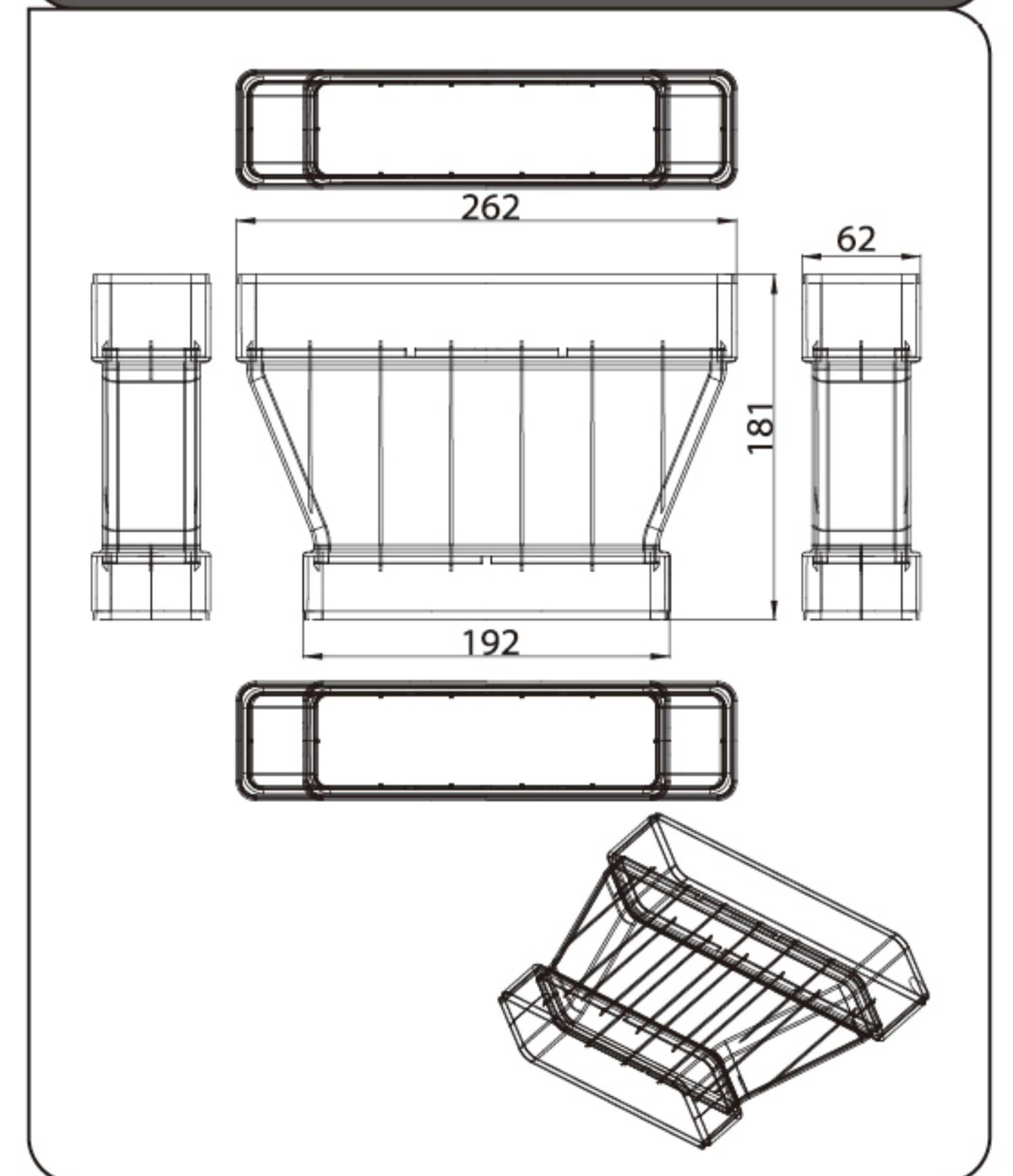
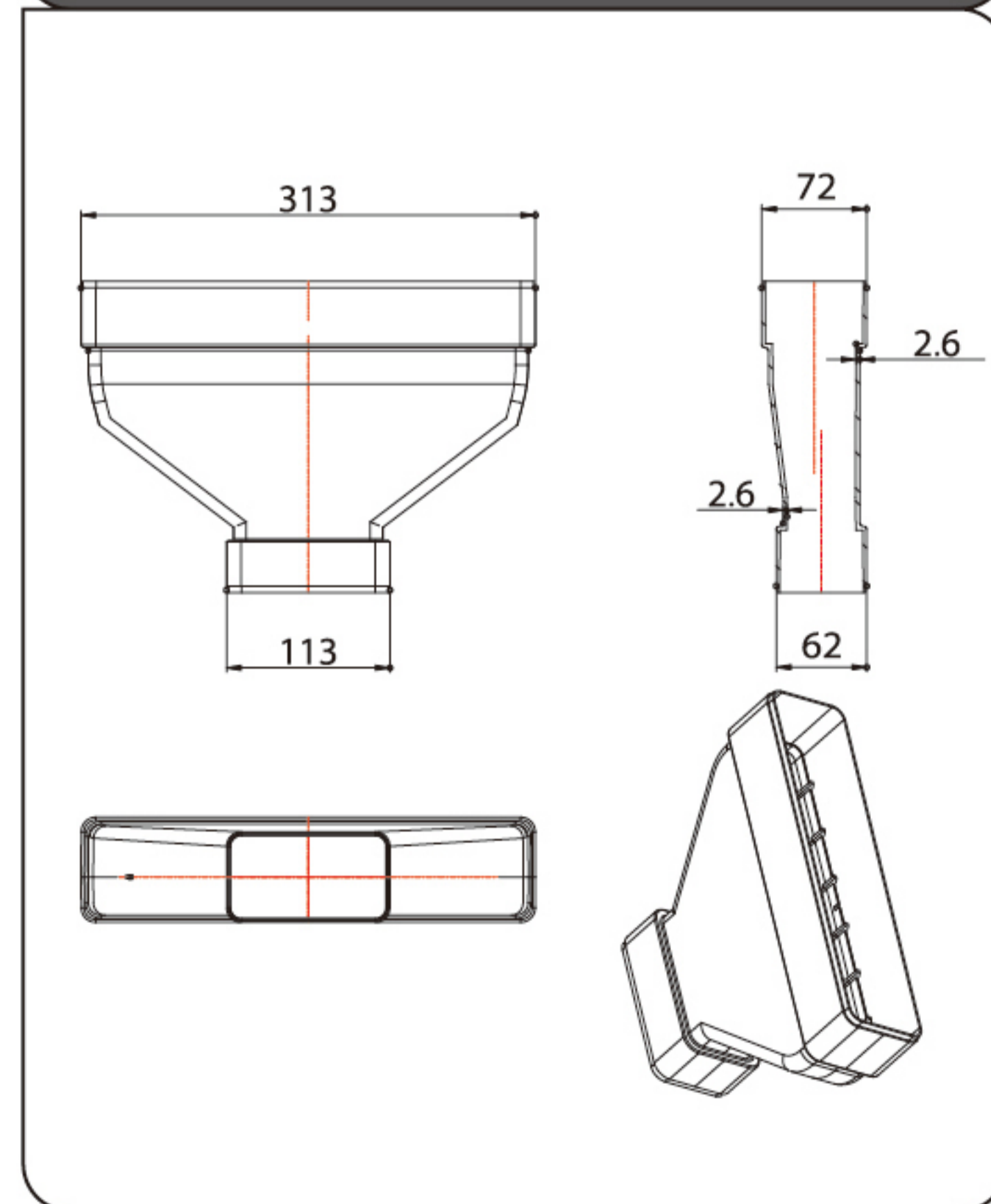
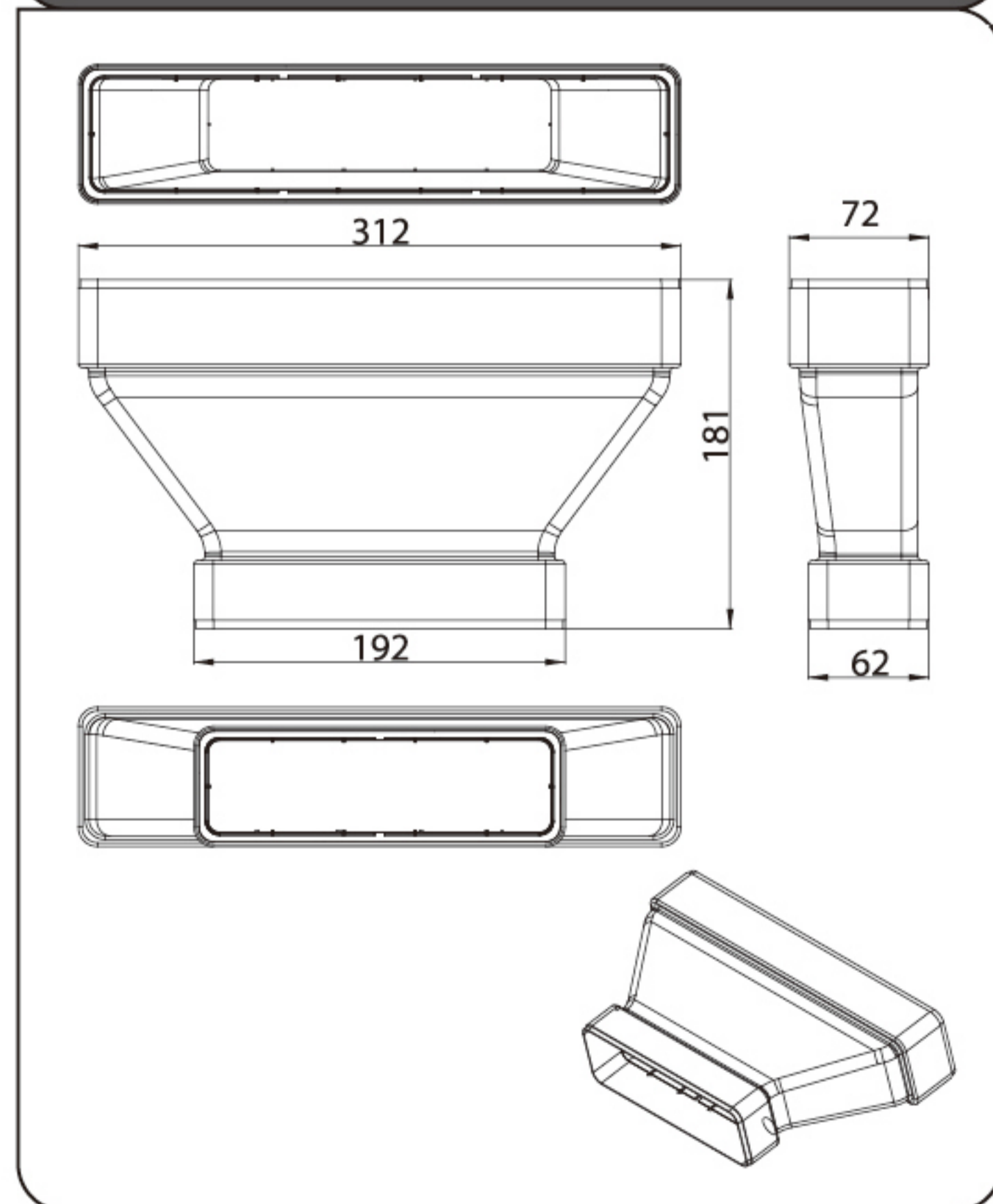
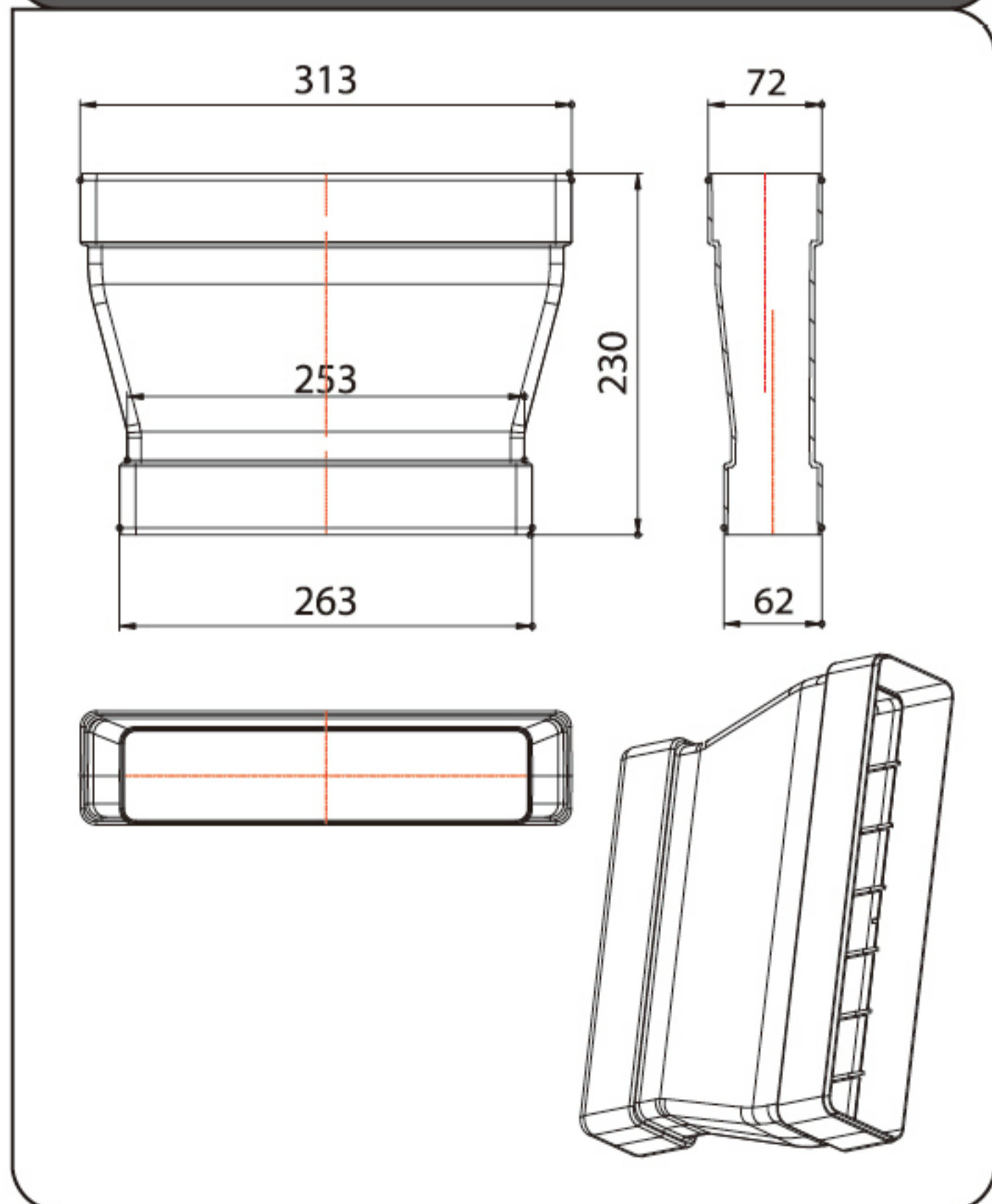
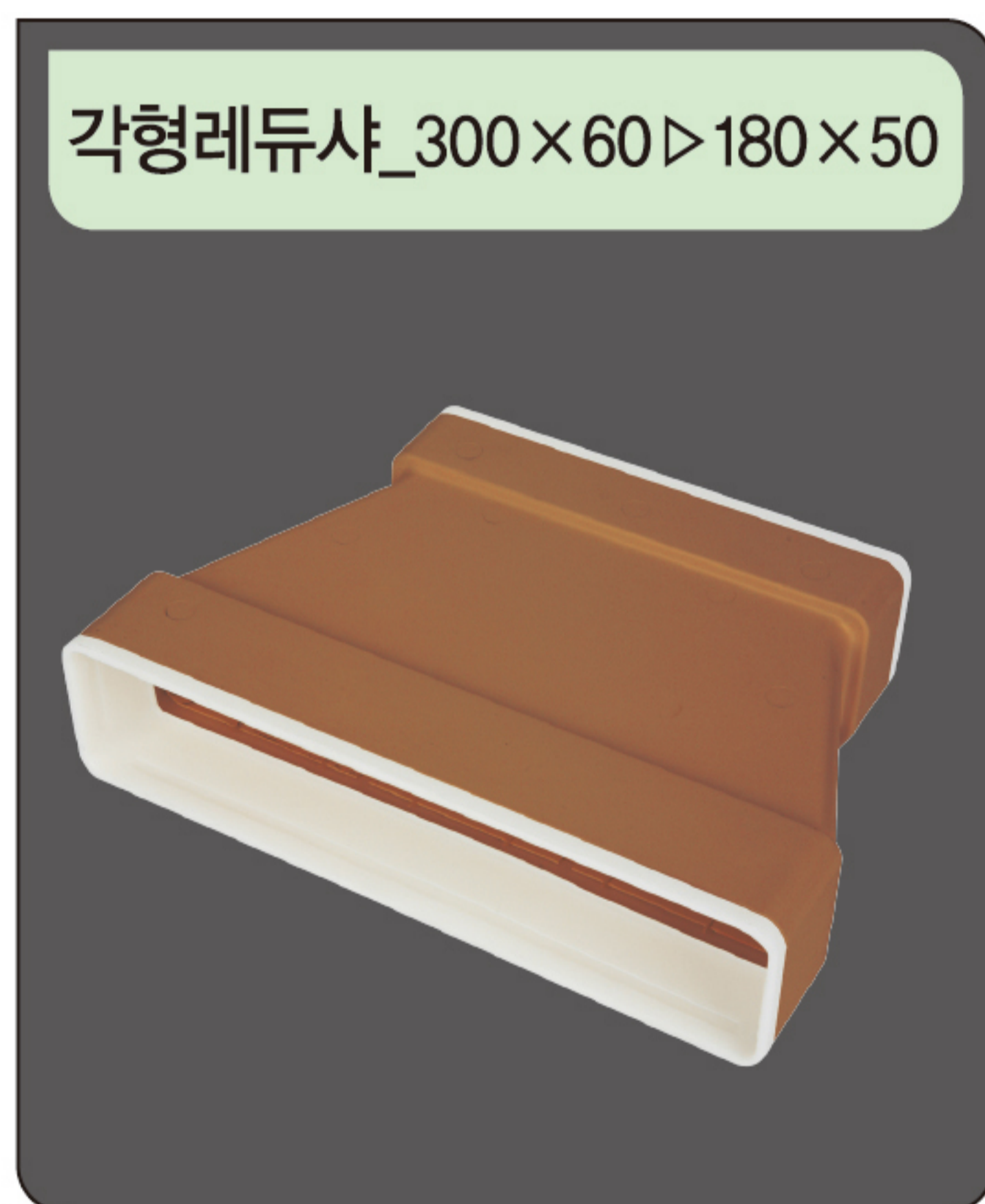
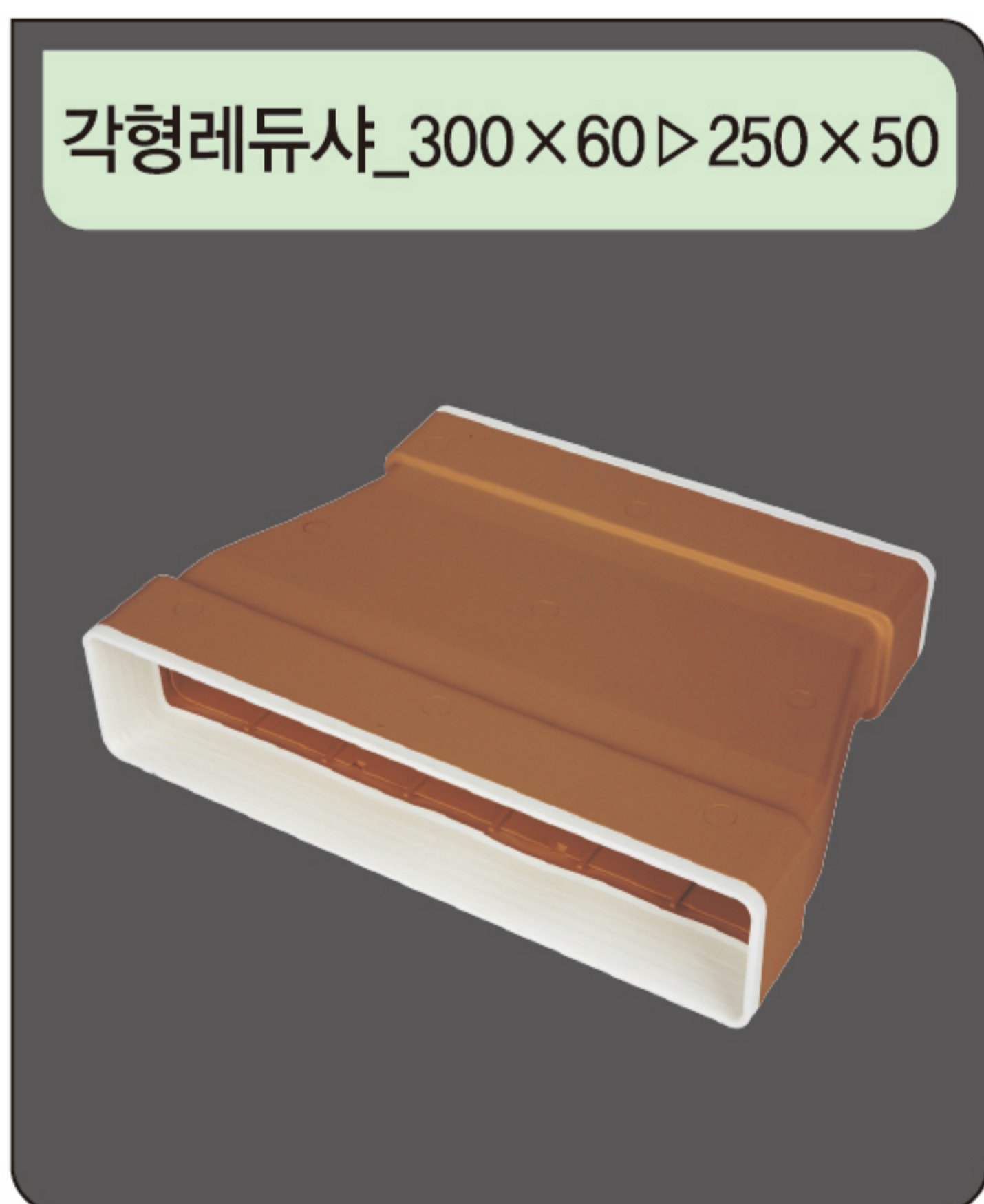
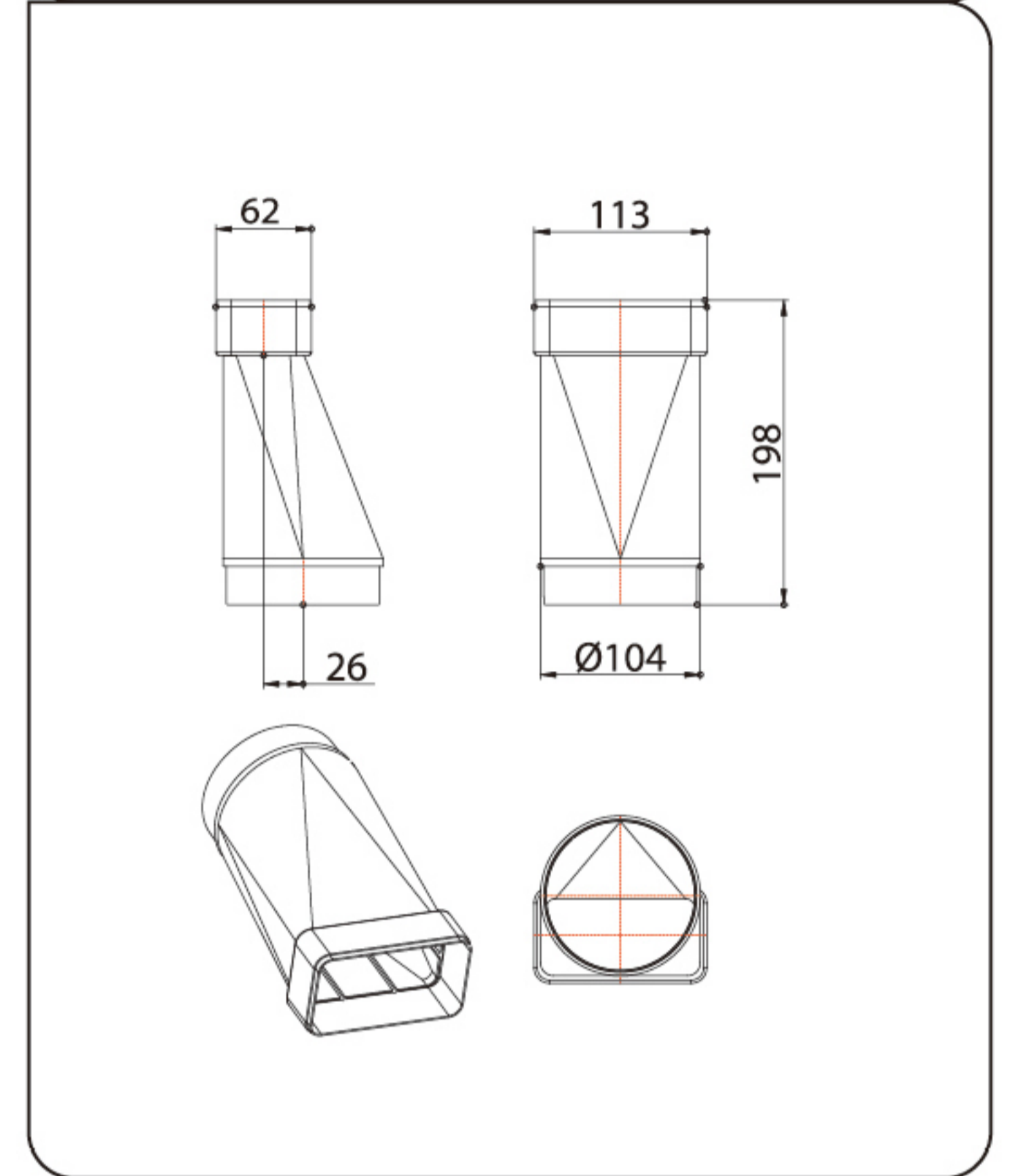
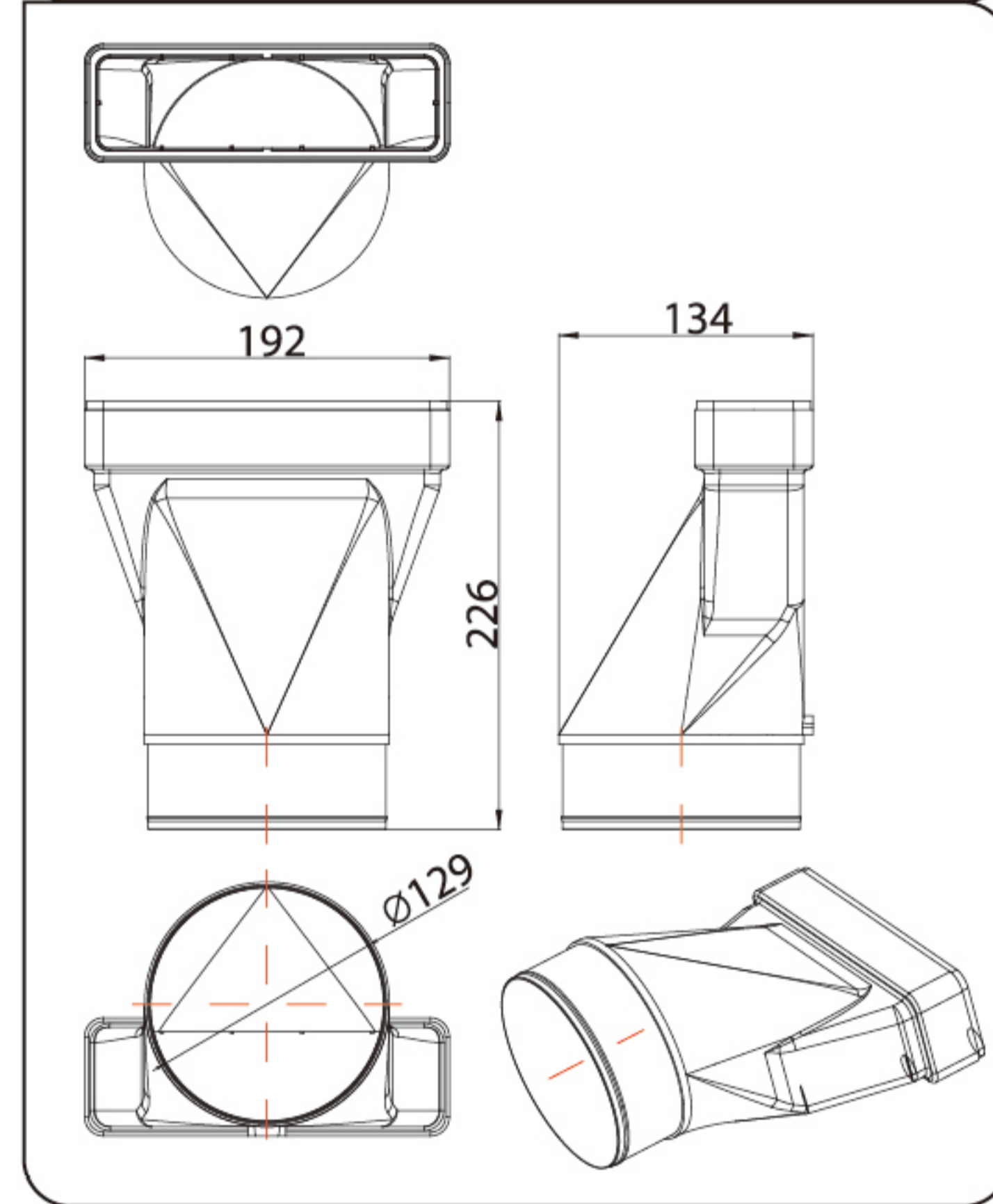
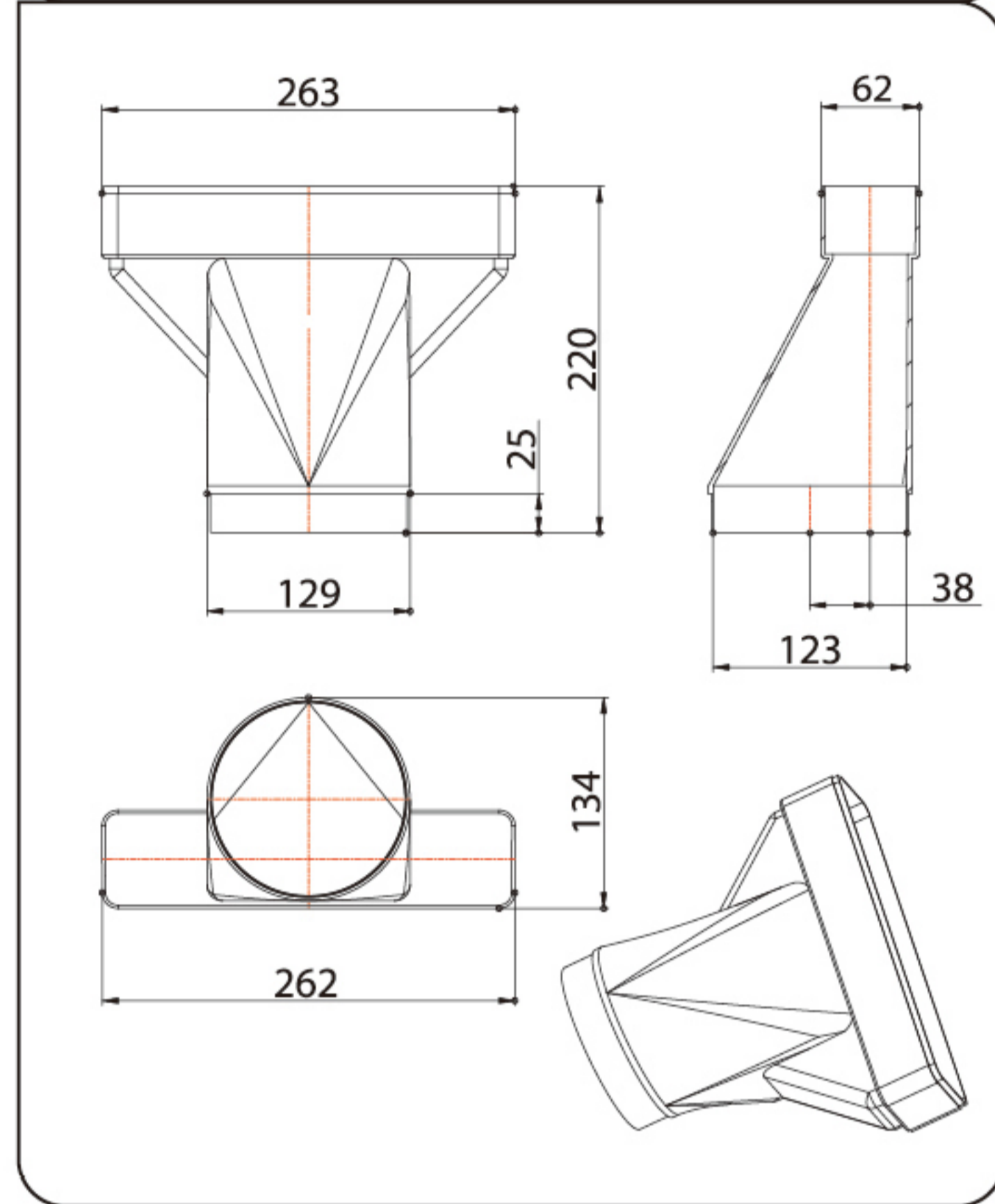
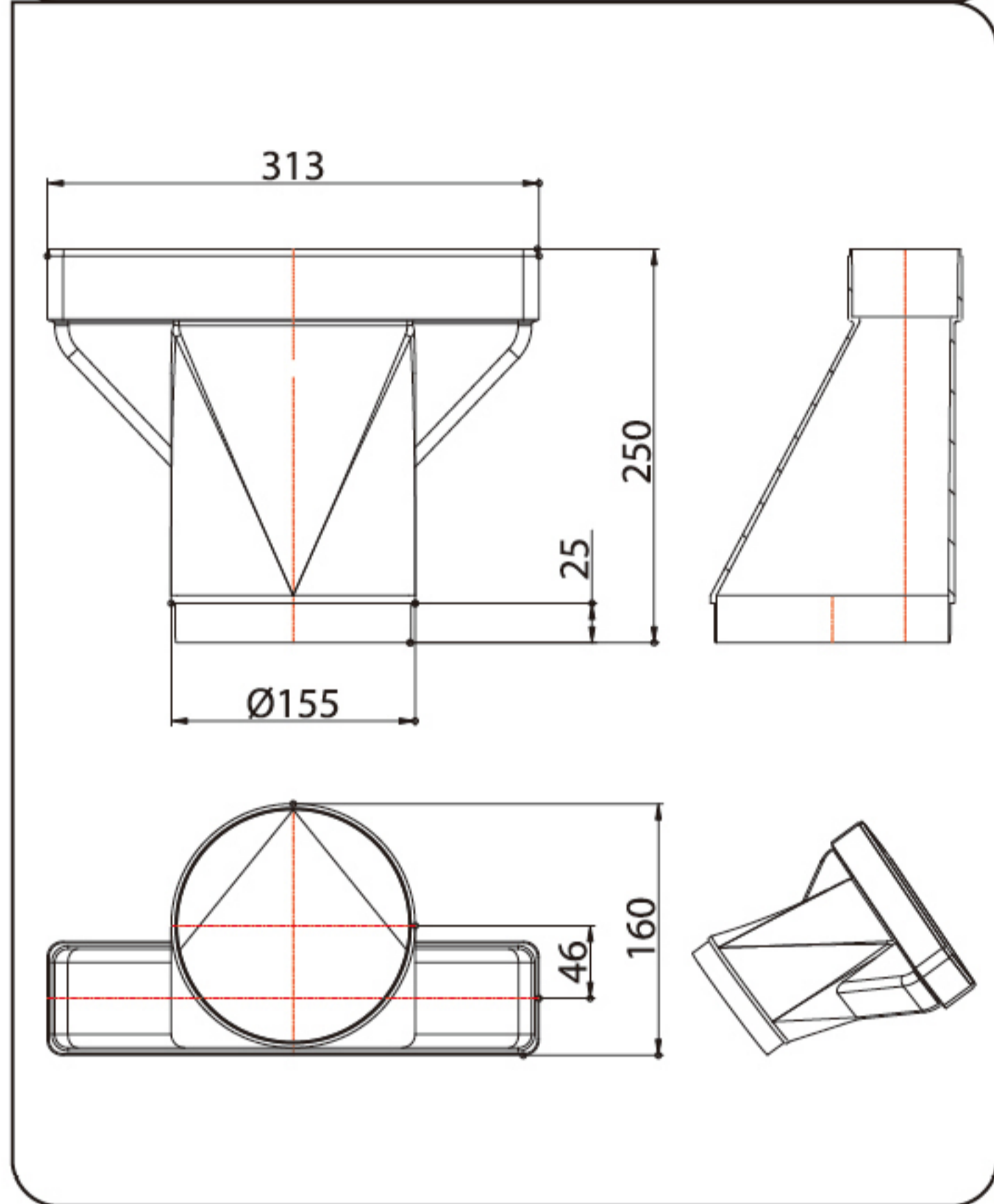
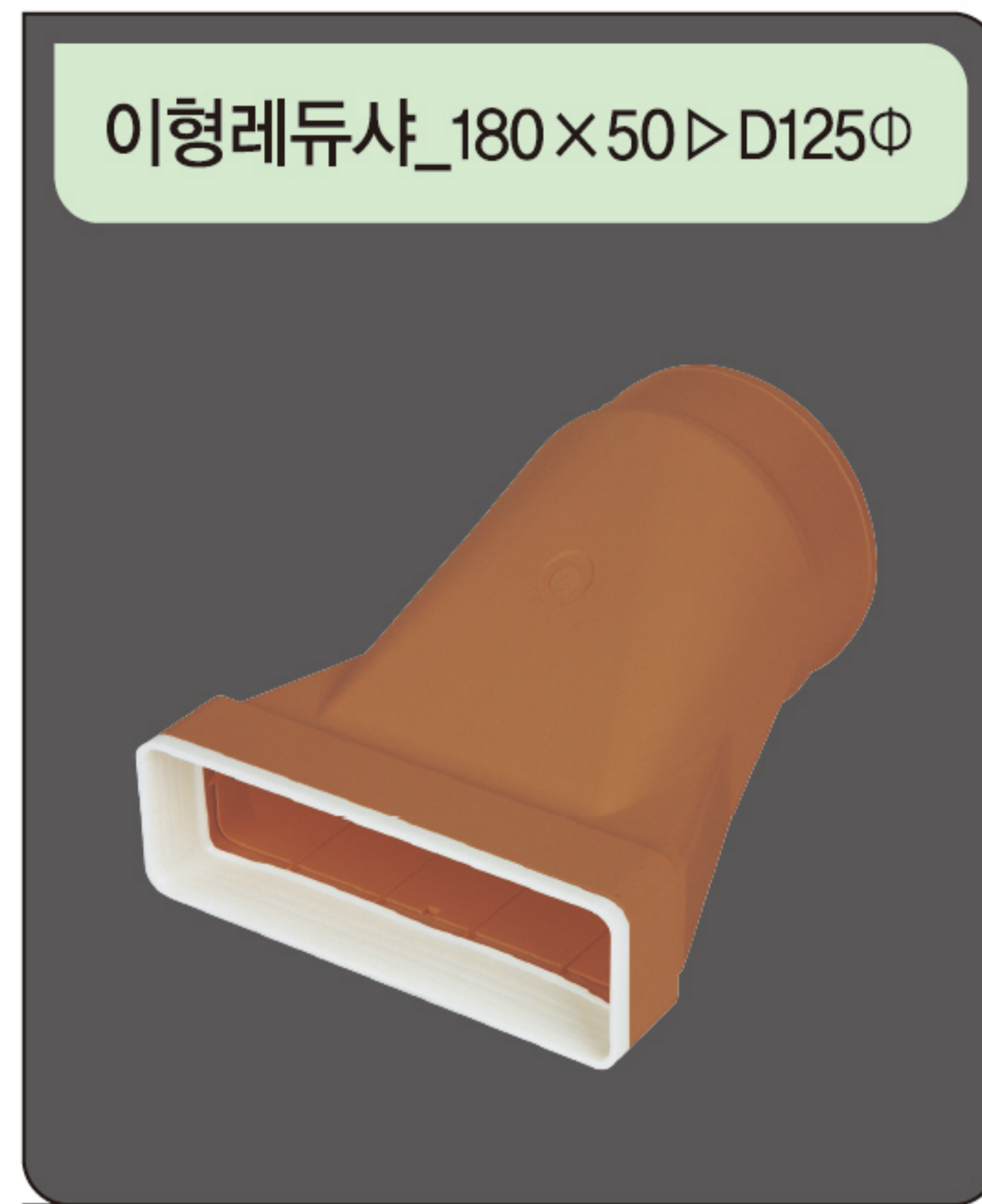
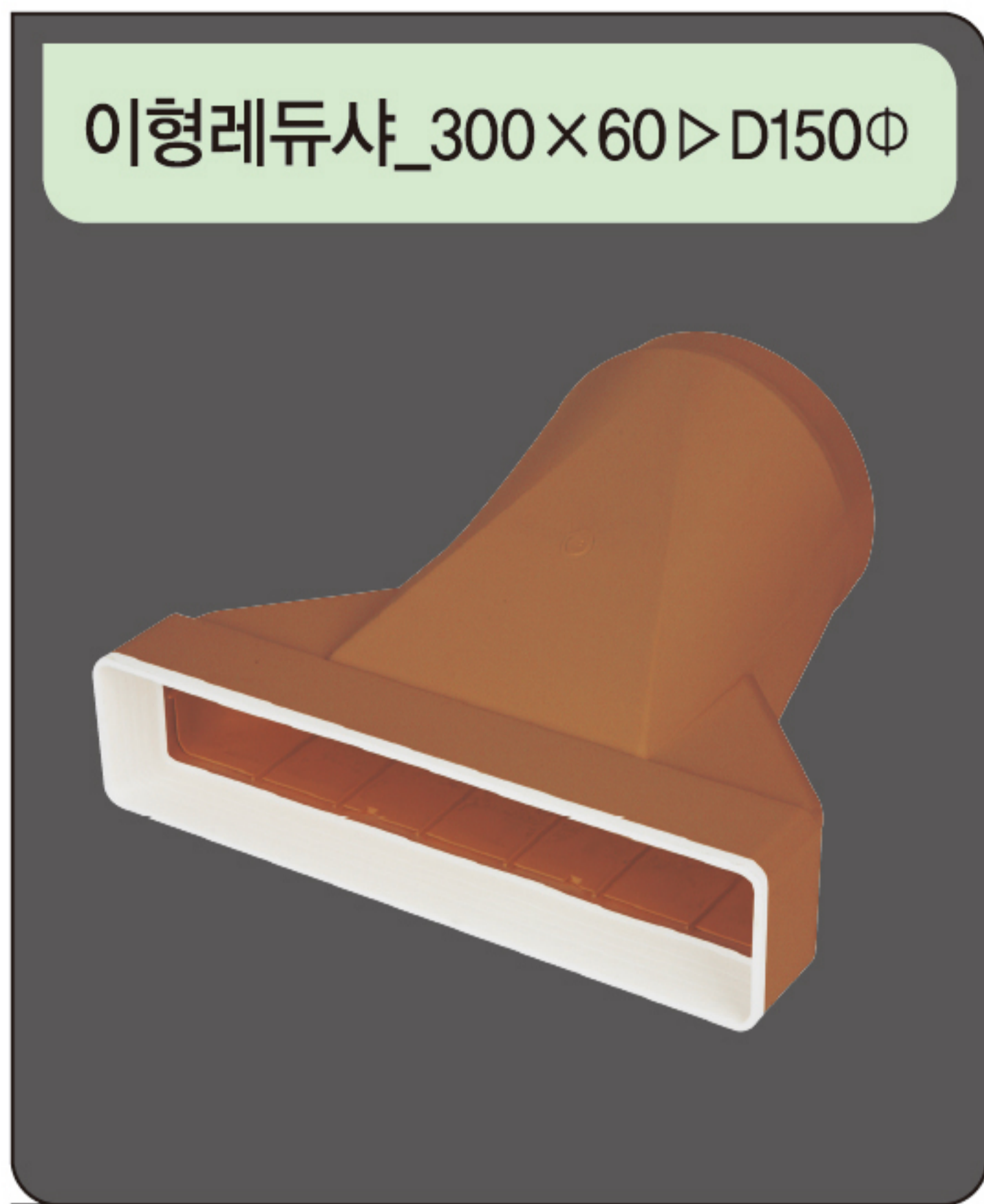
(단위:mm)

선긋기 자_180×50
_100×50용

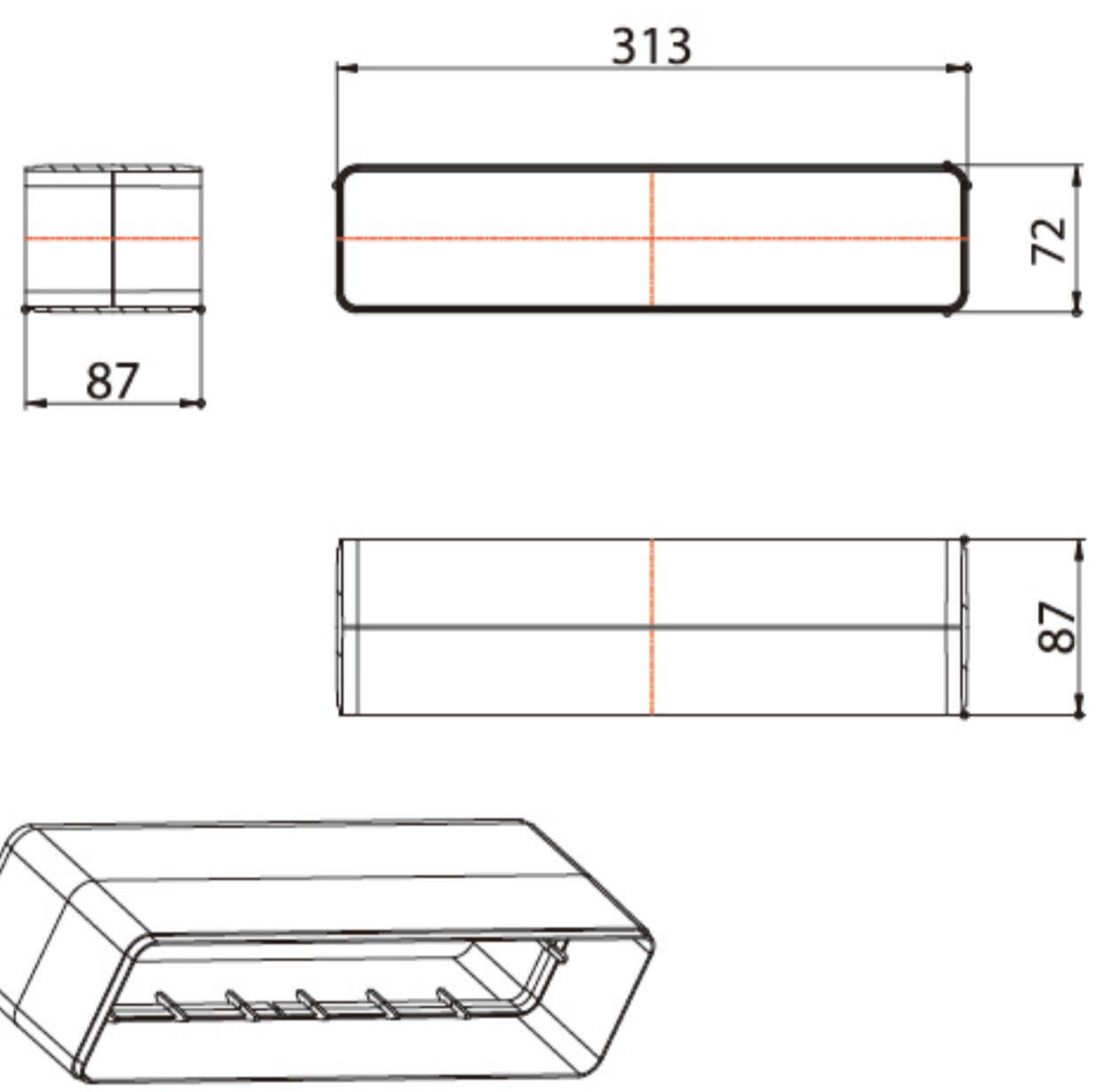
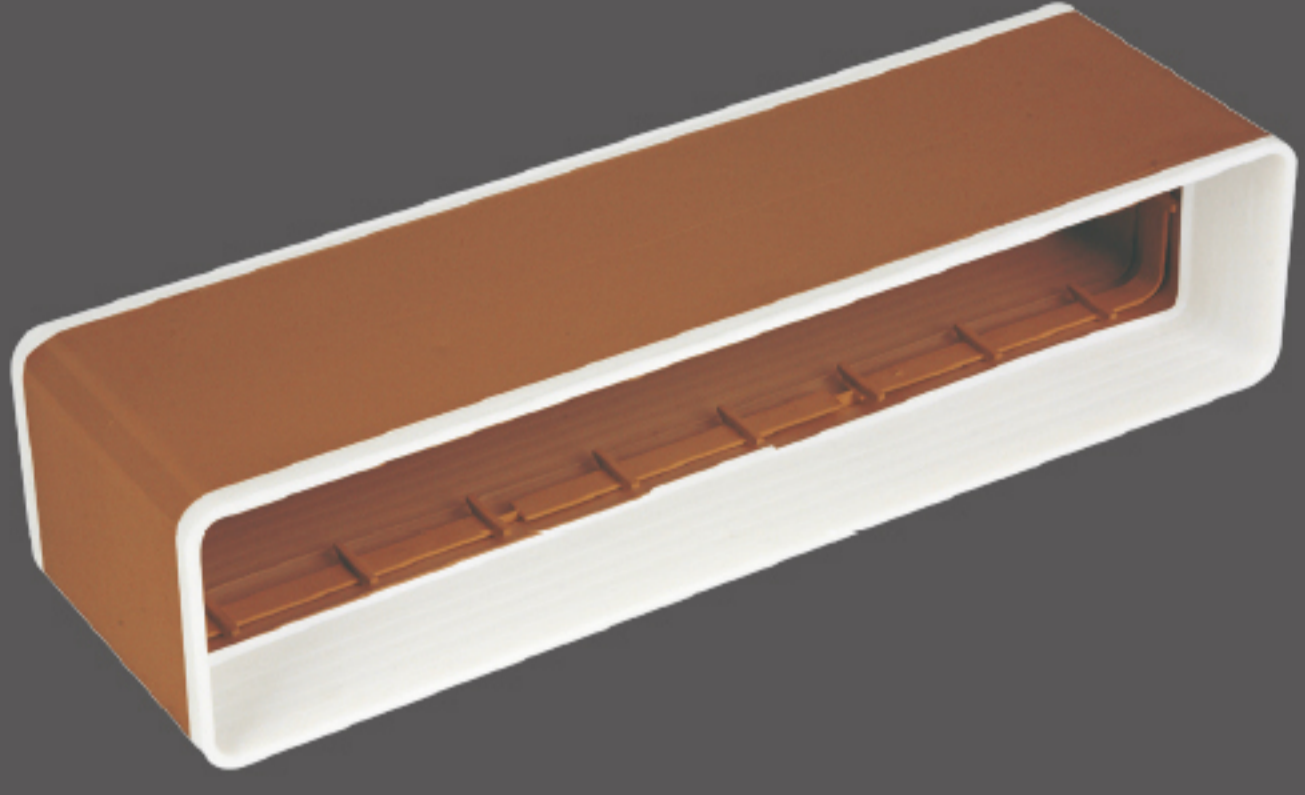


(단위:mm)

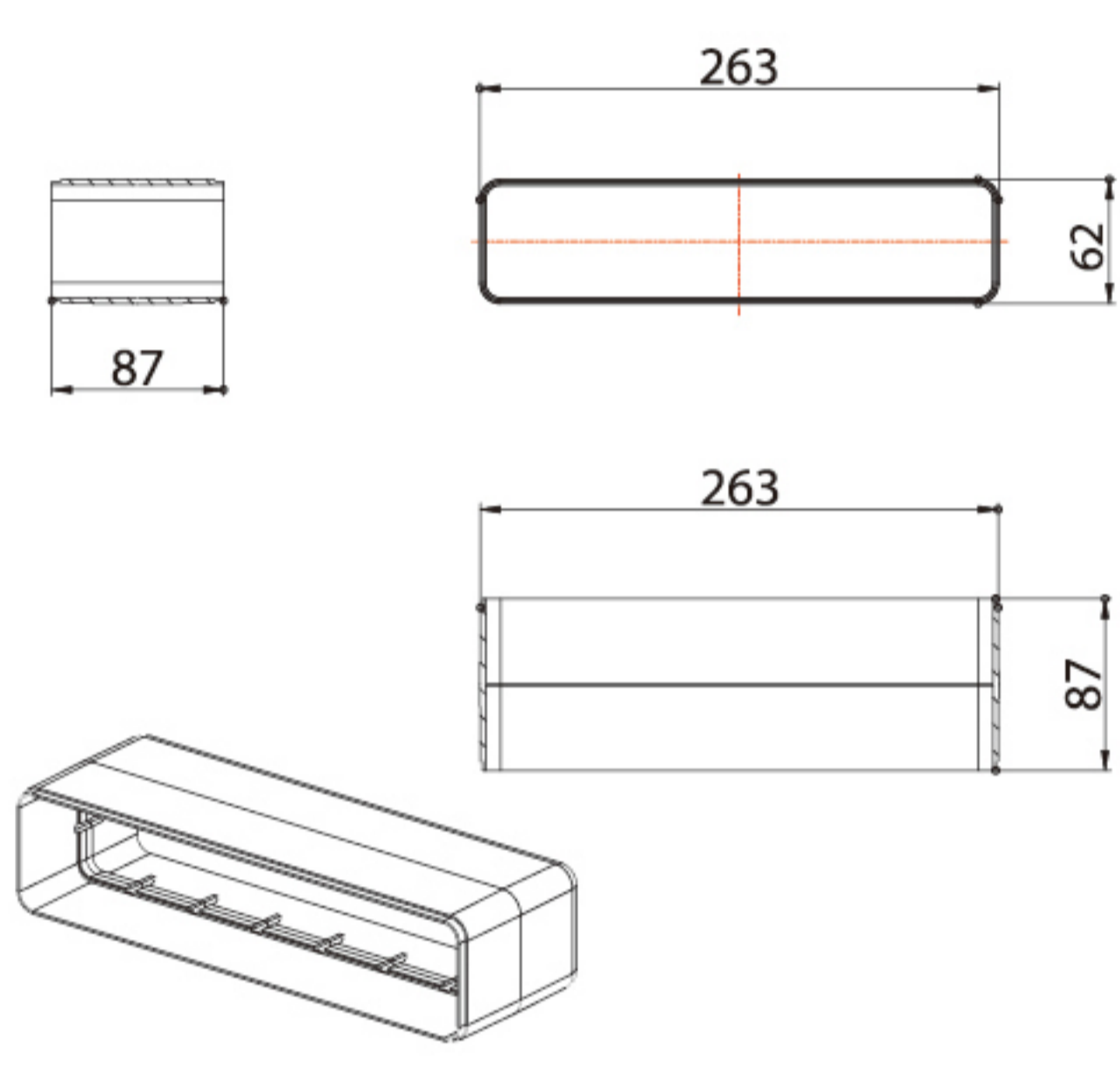
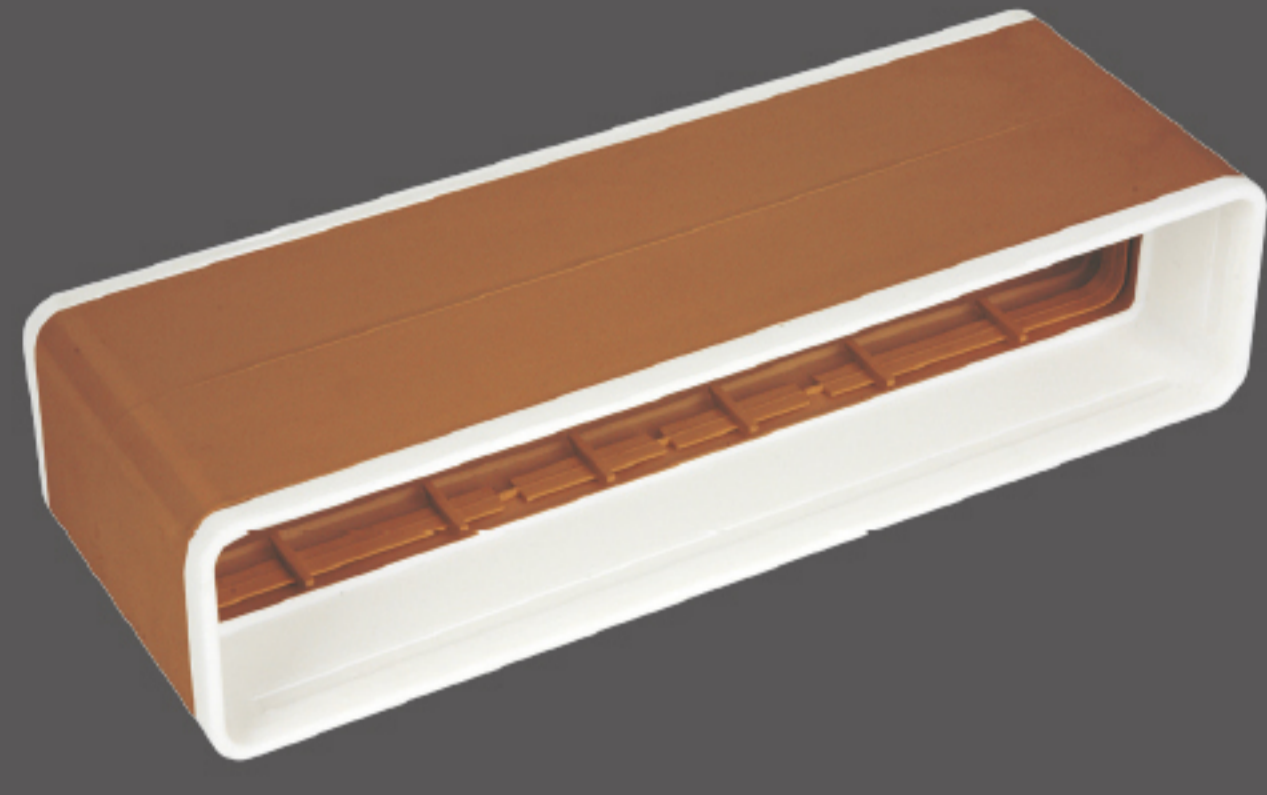
PR-joint 상세도 03.



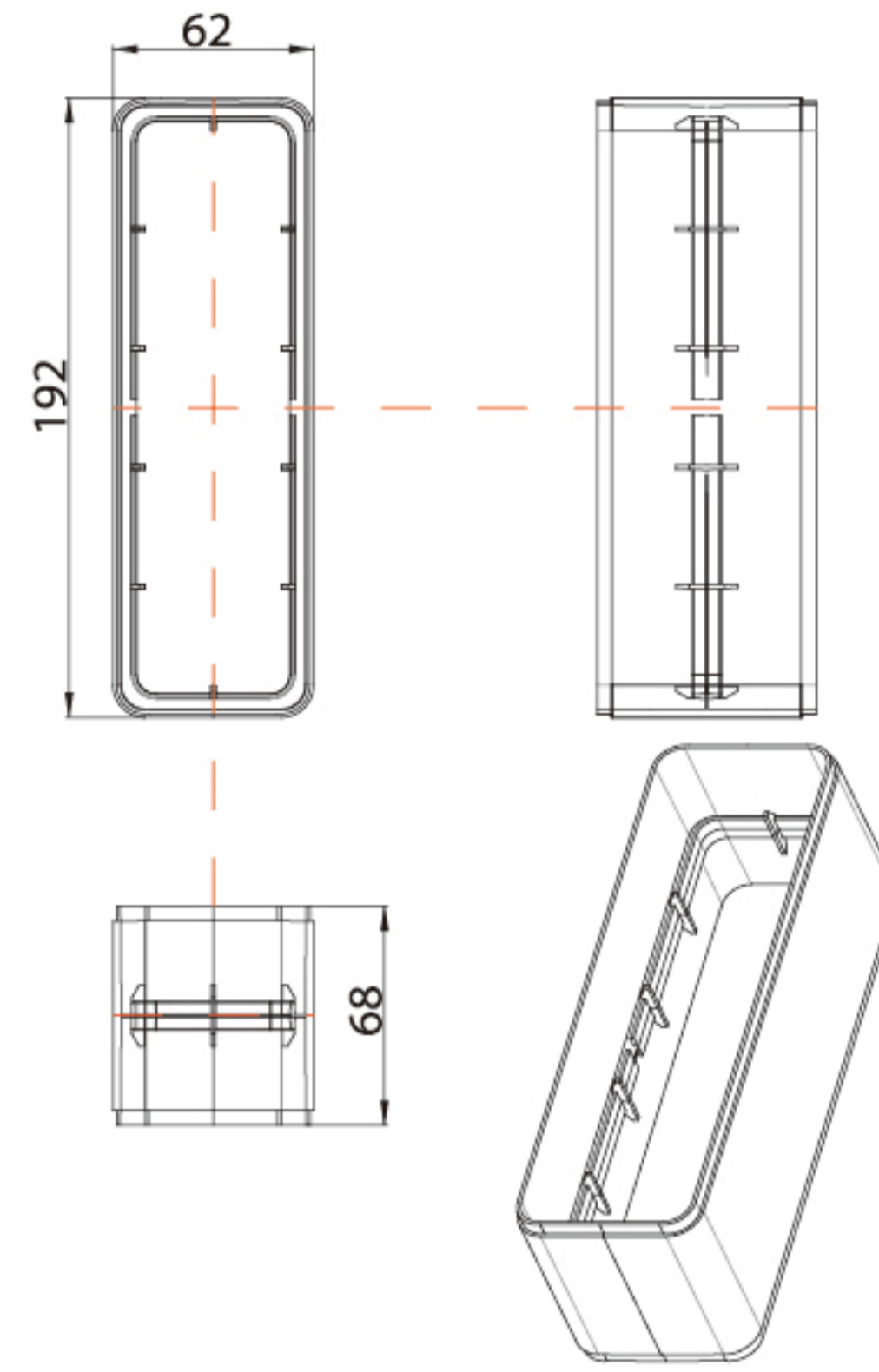
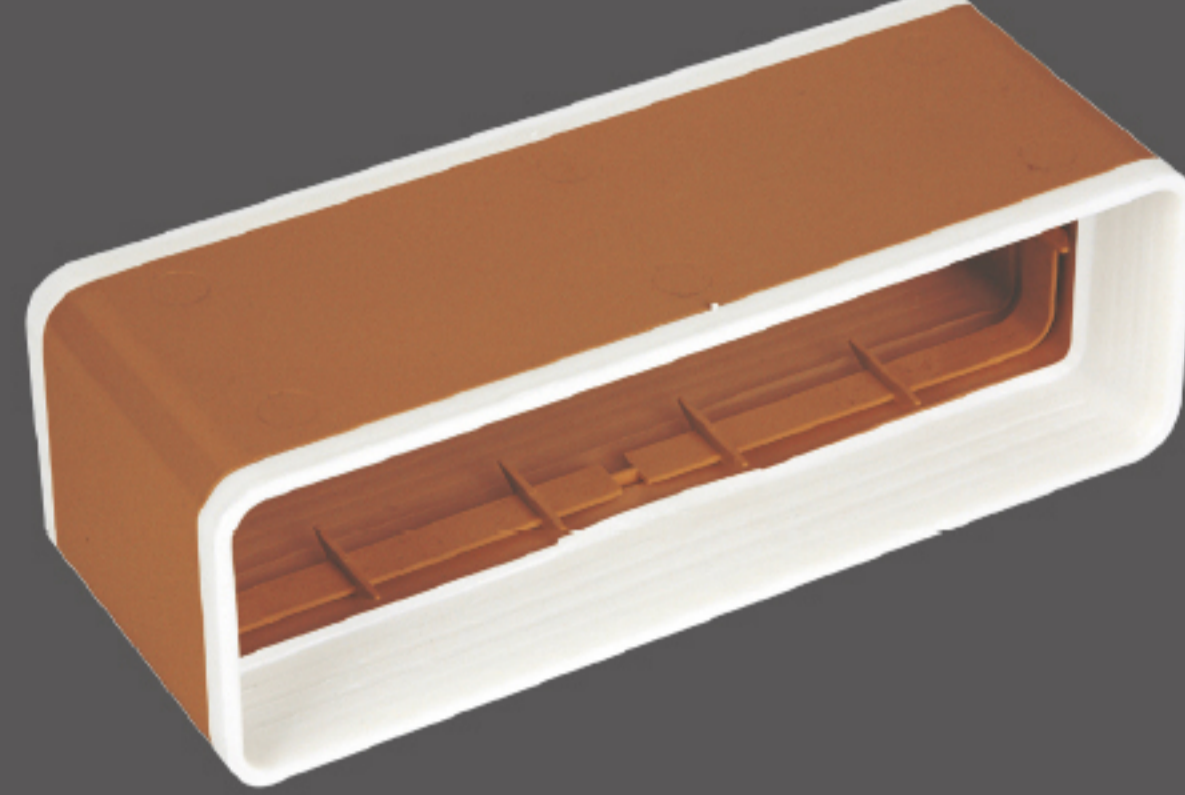
커플링_300×60



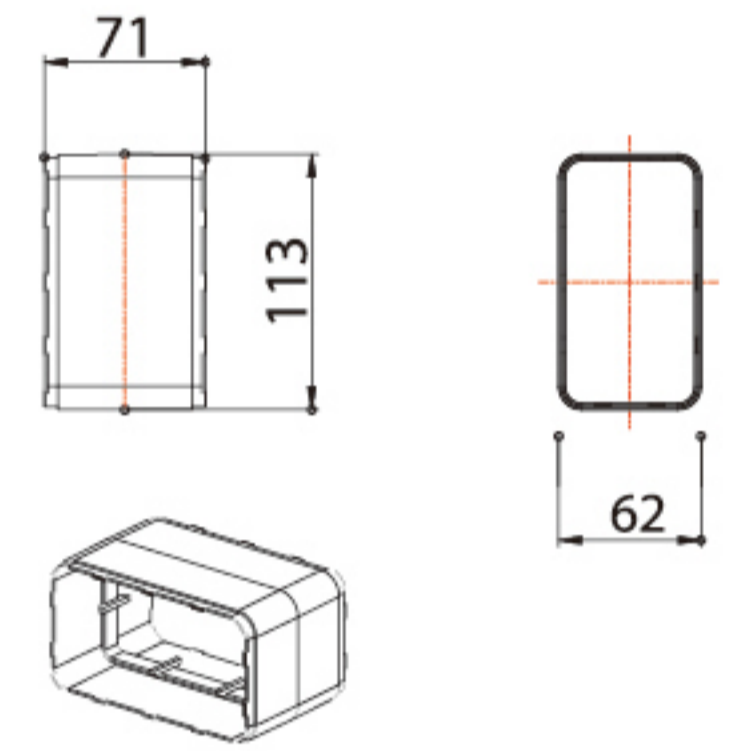
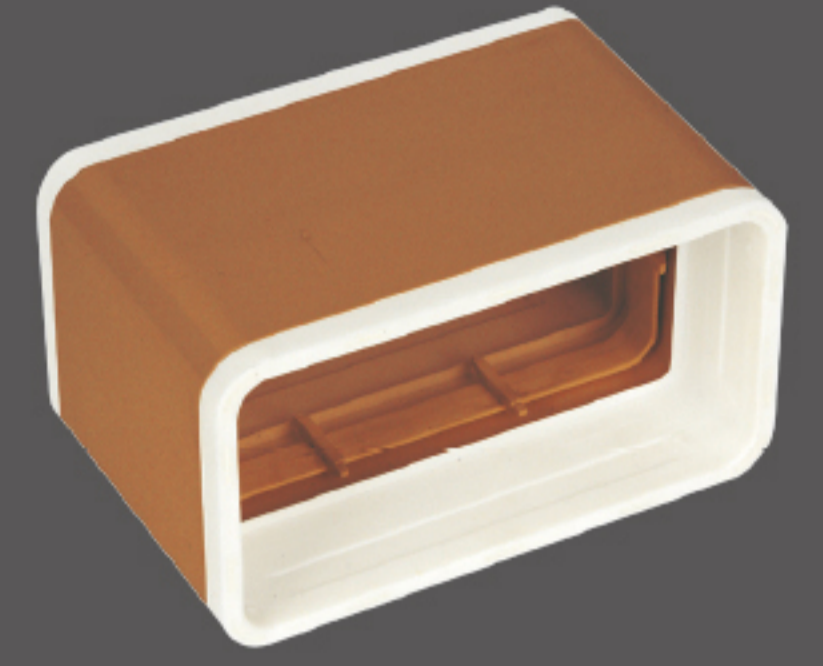
커플링_250×50



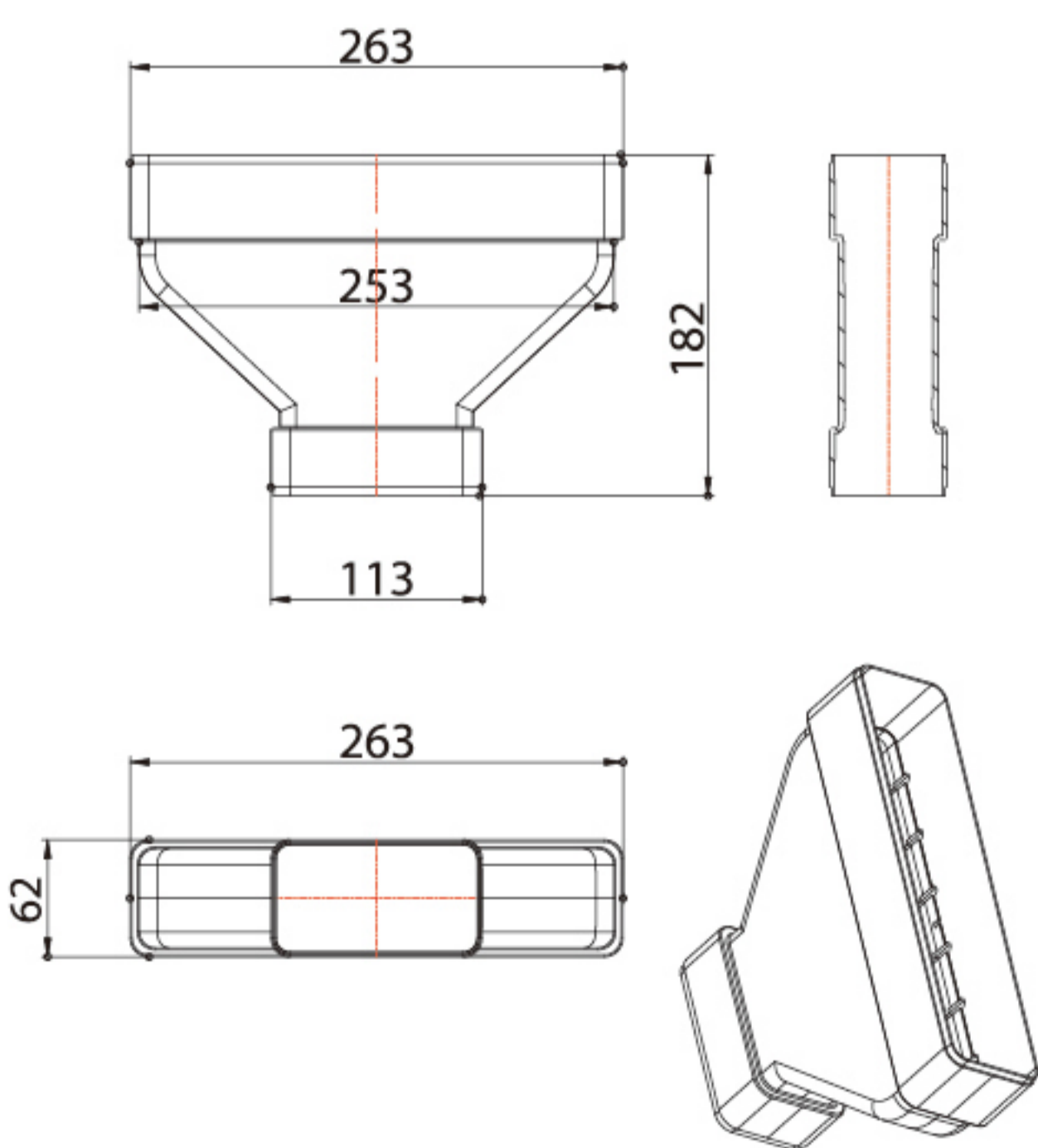
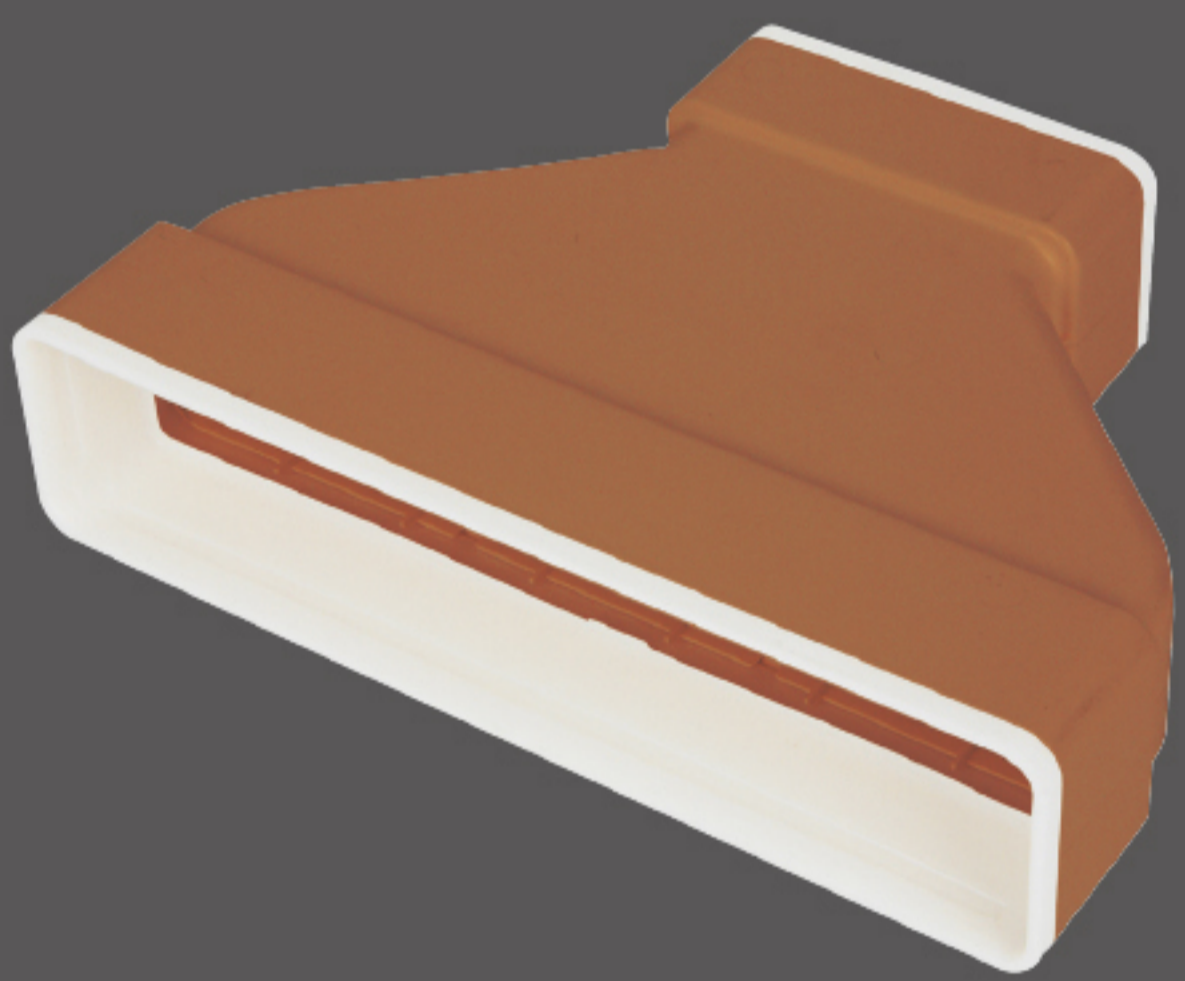
커플링_180×50



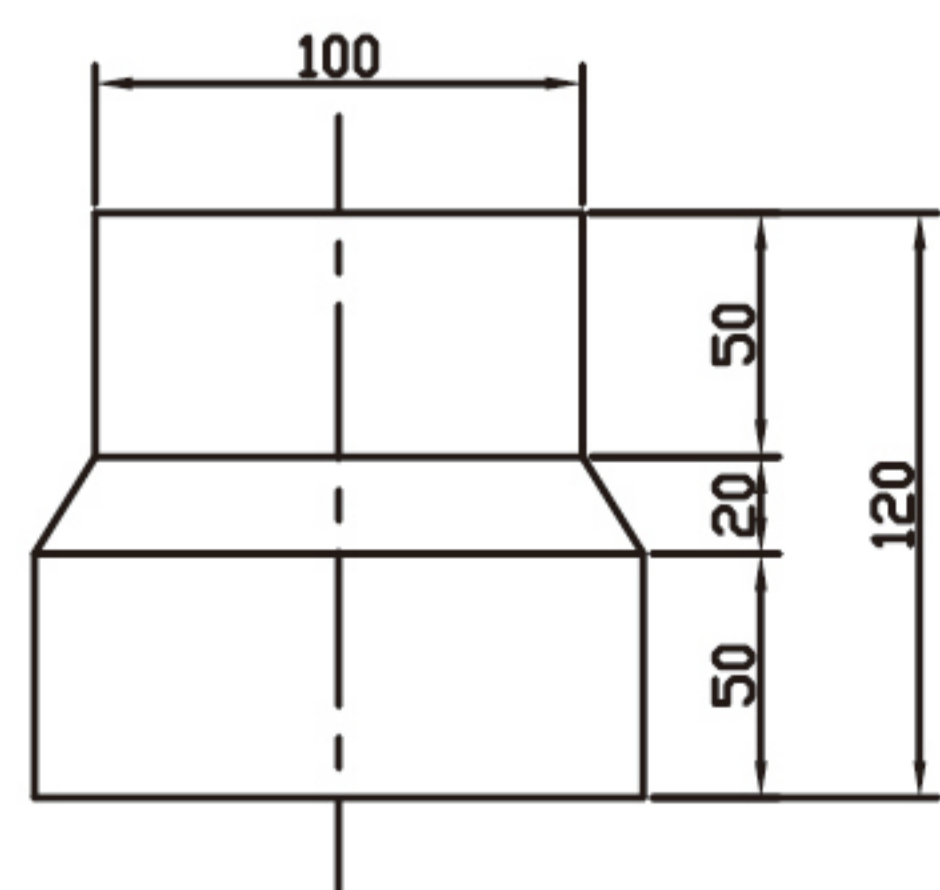
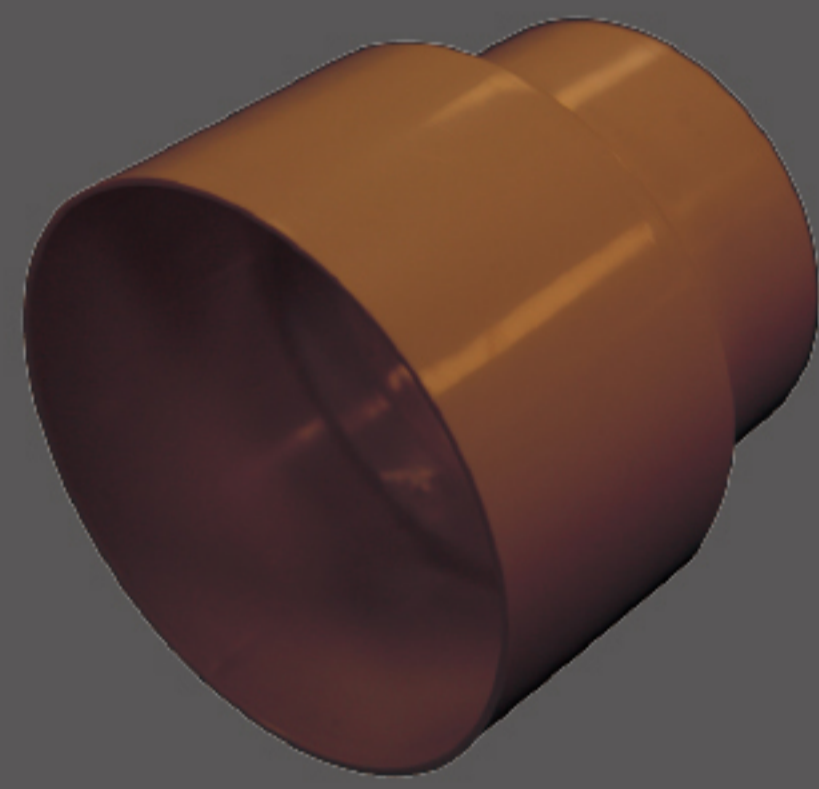
커플링_100×50



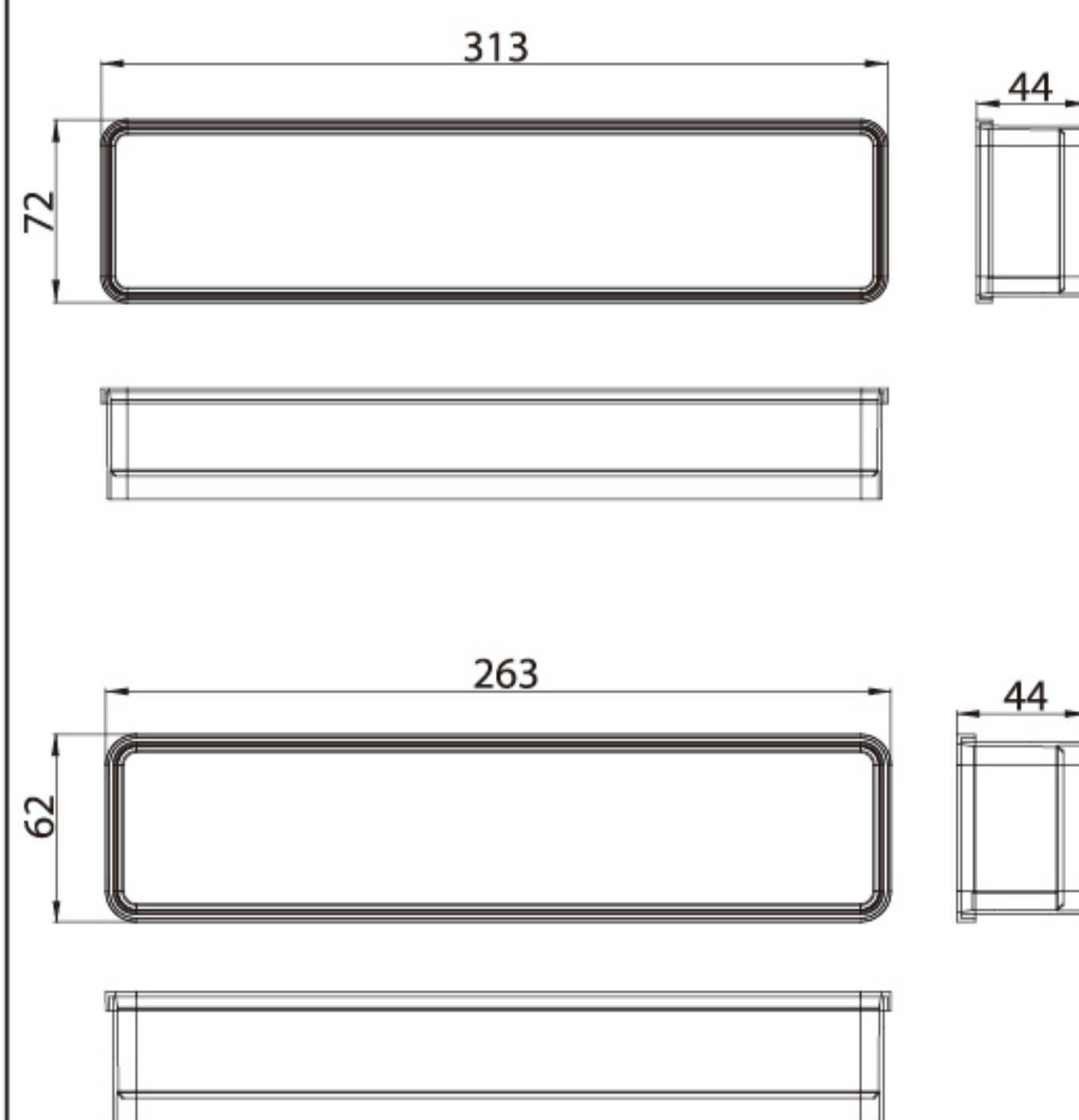
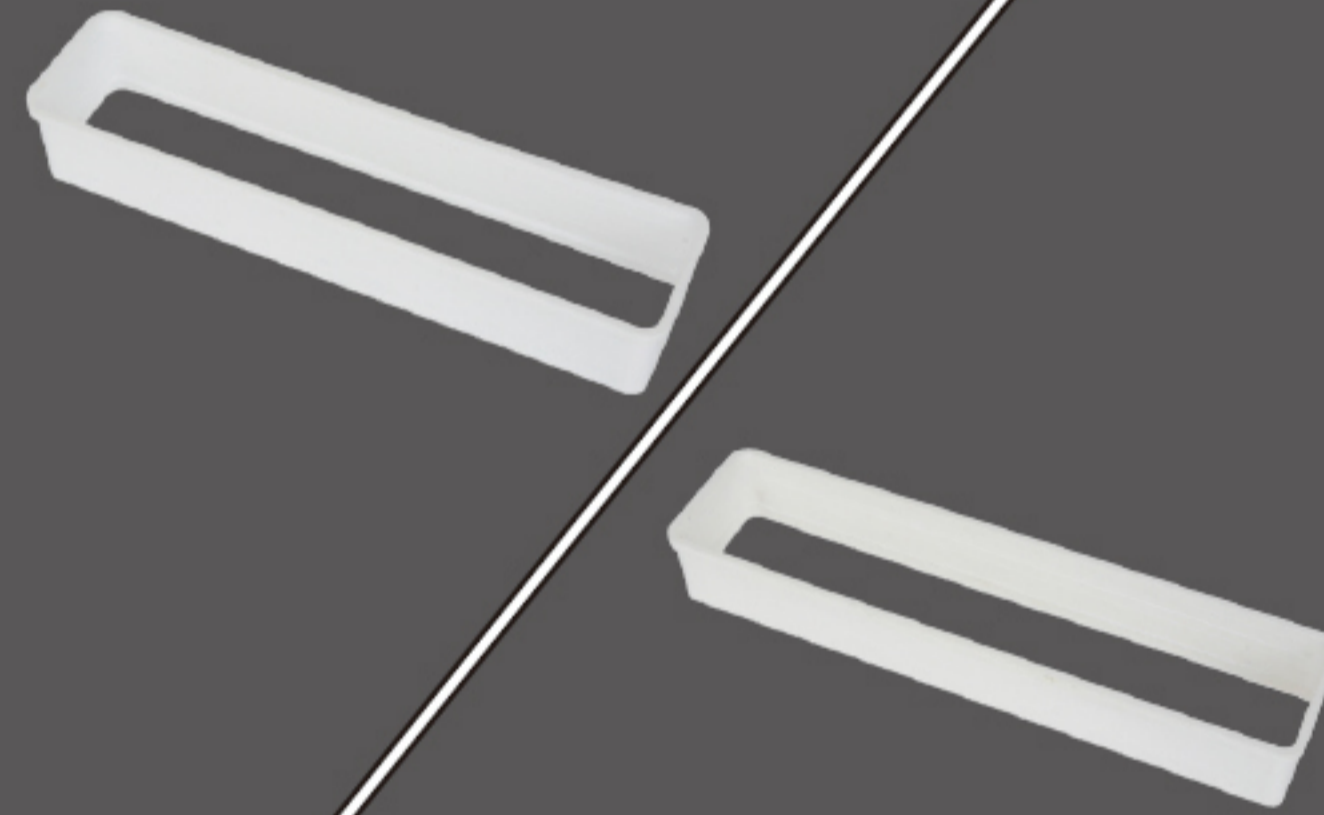
각형레듀샤_250×50▷100×50



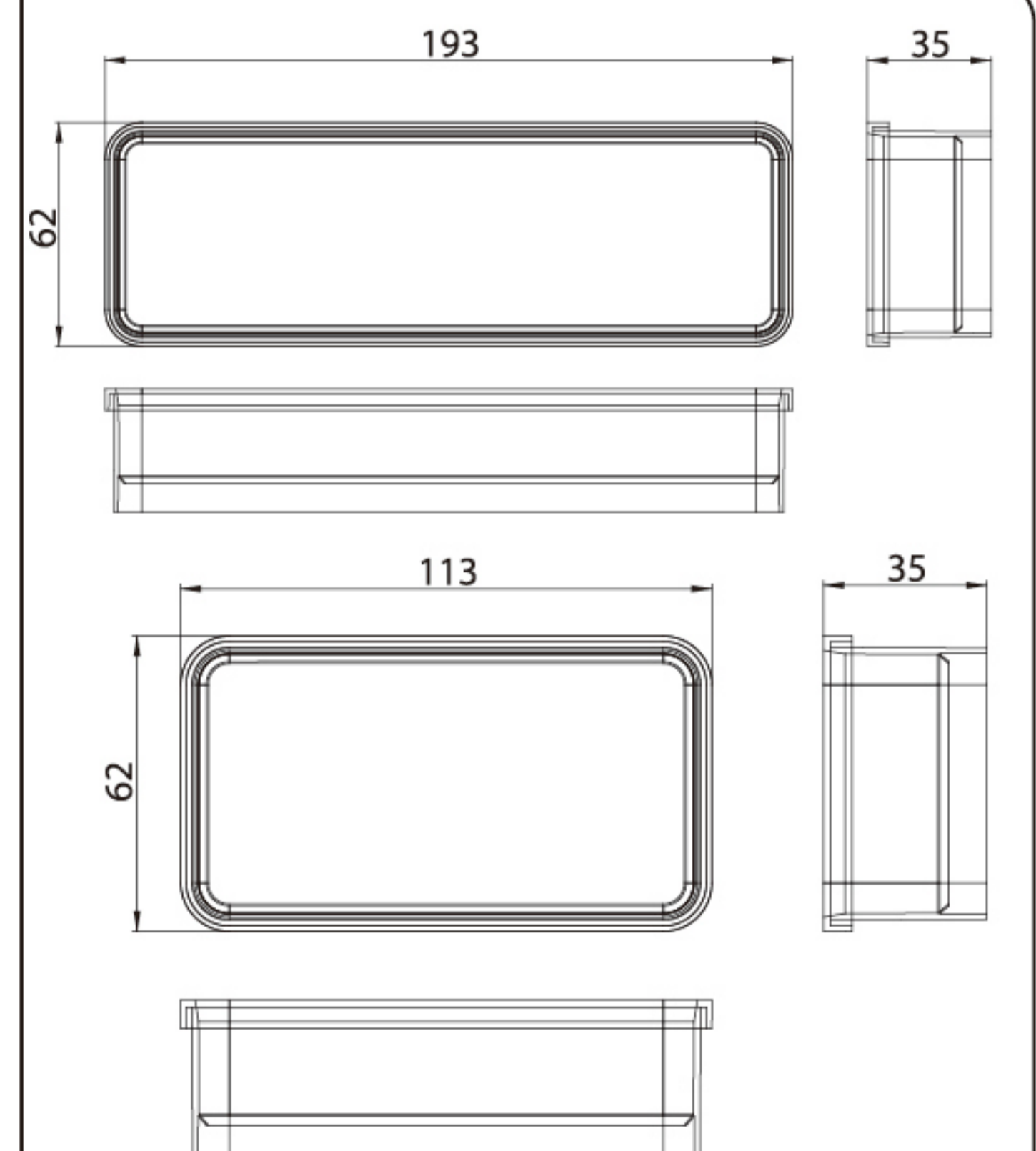
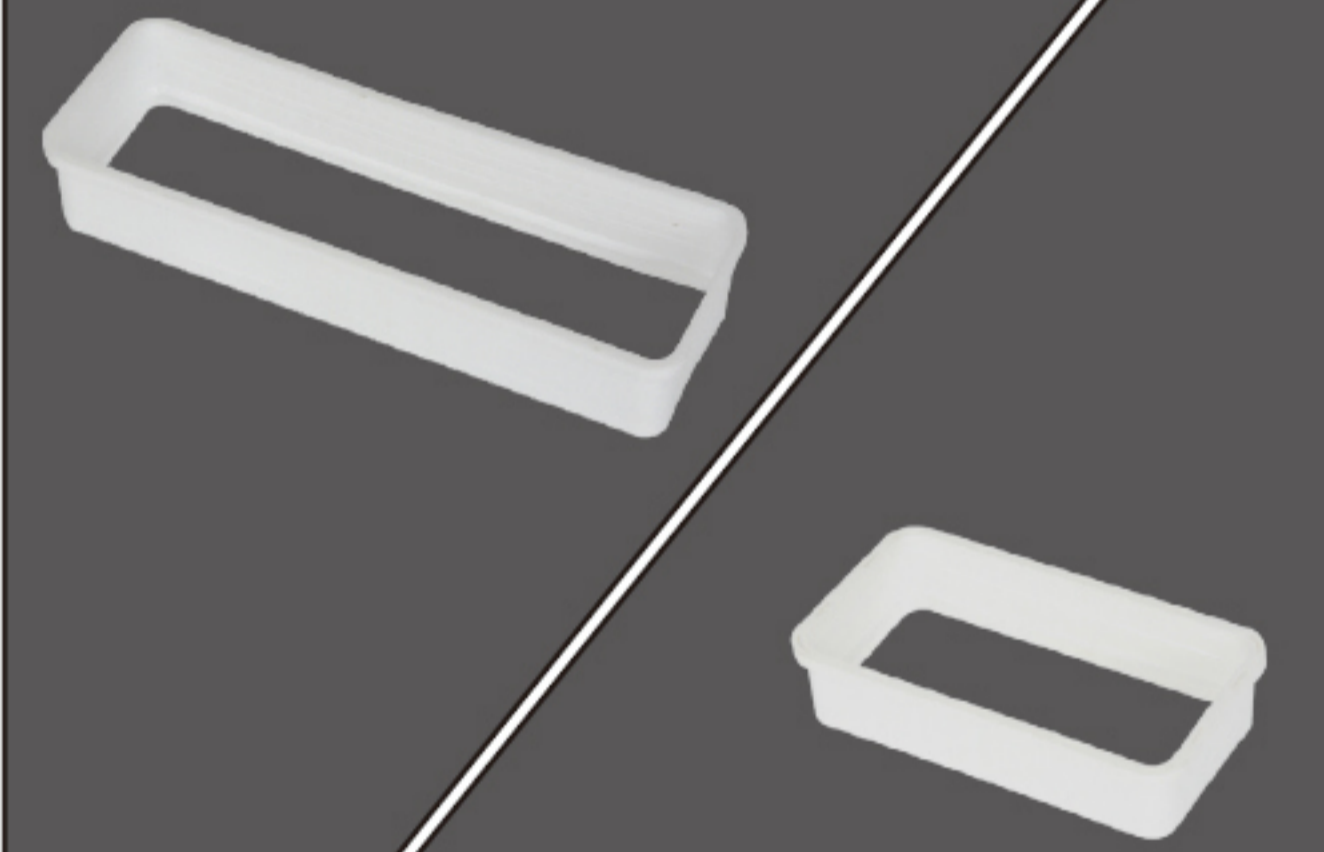
원형레듀샤_D125Φ▷D100Φ



패드_300×60

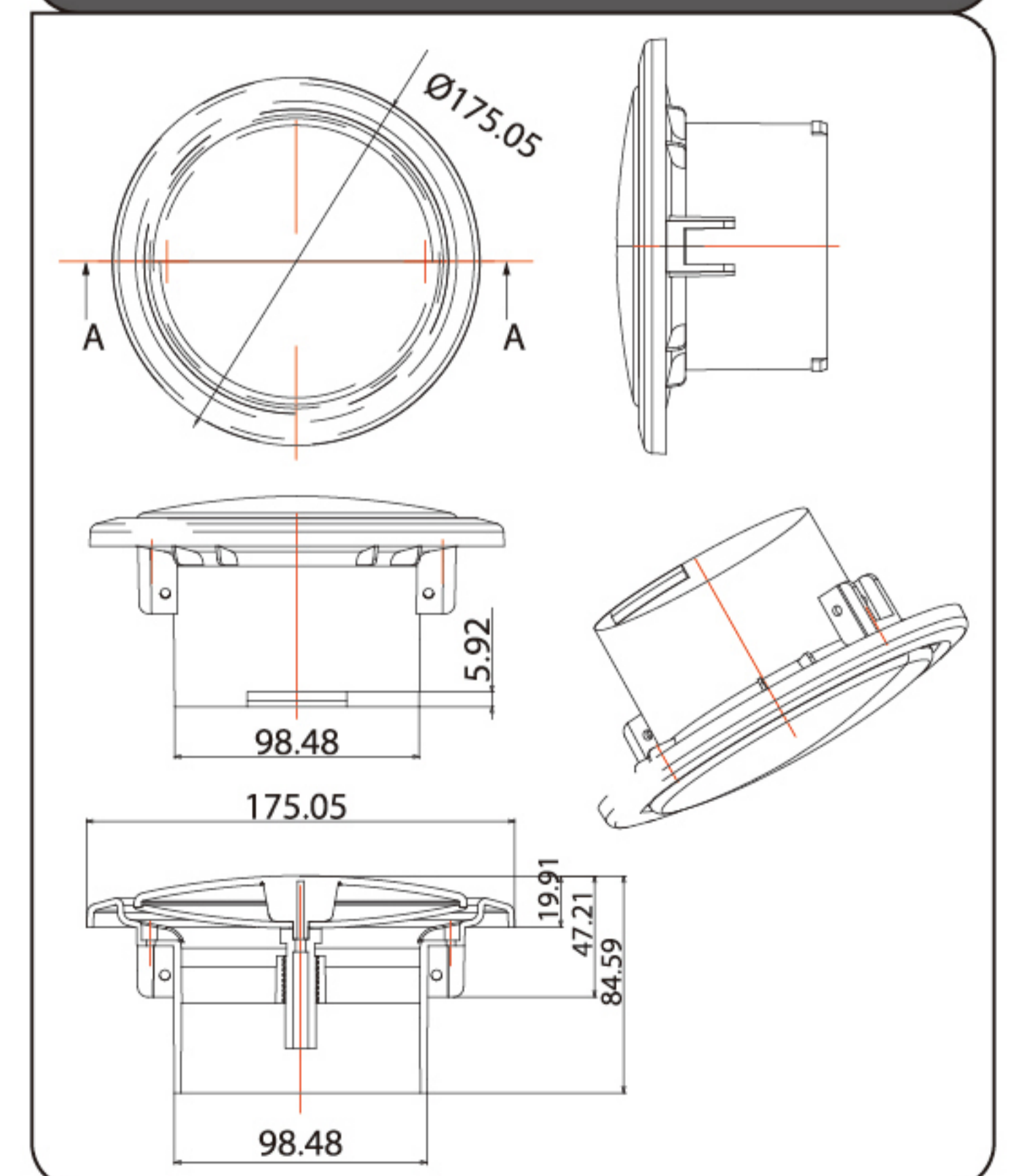
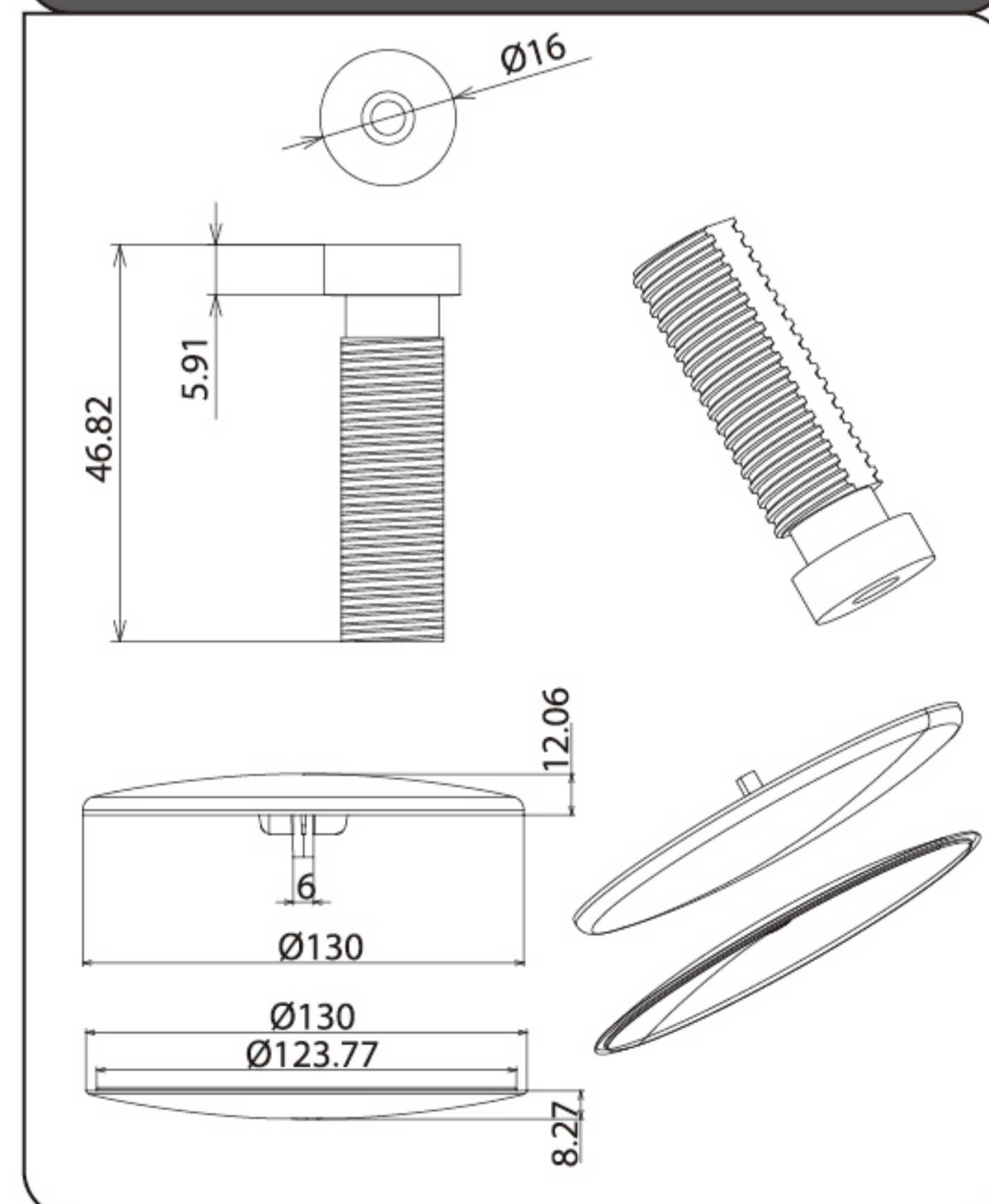
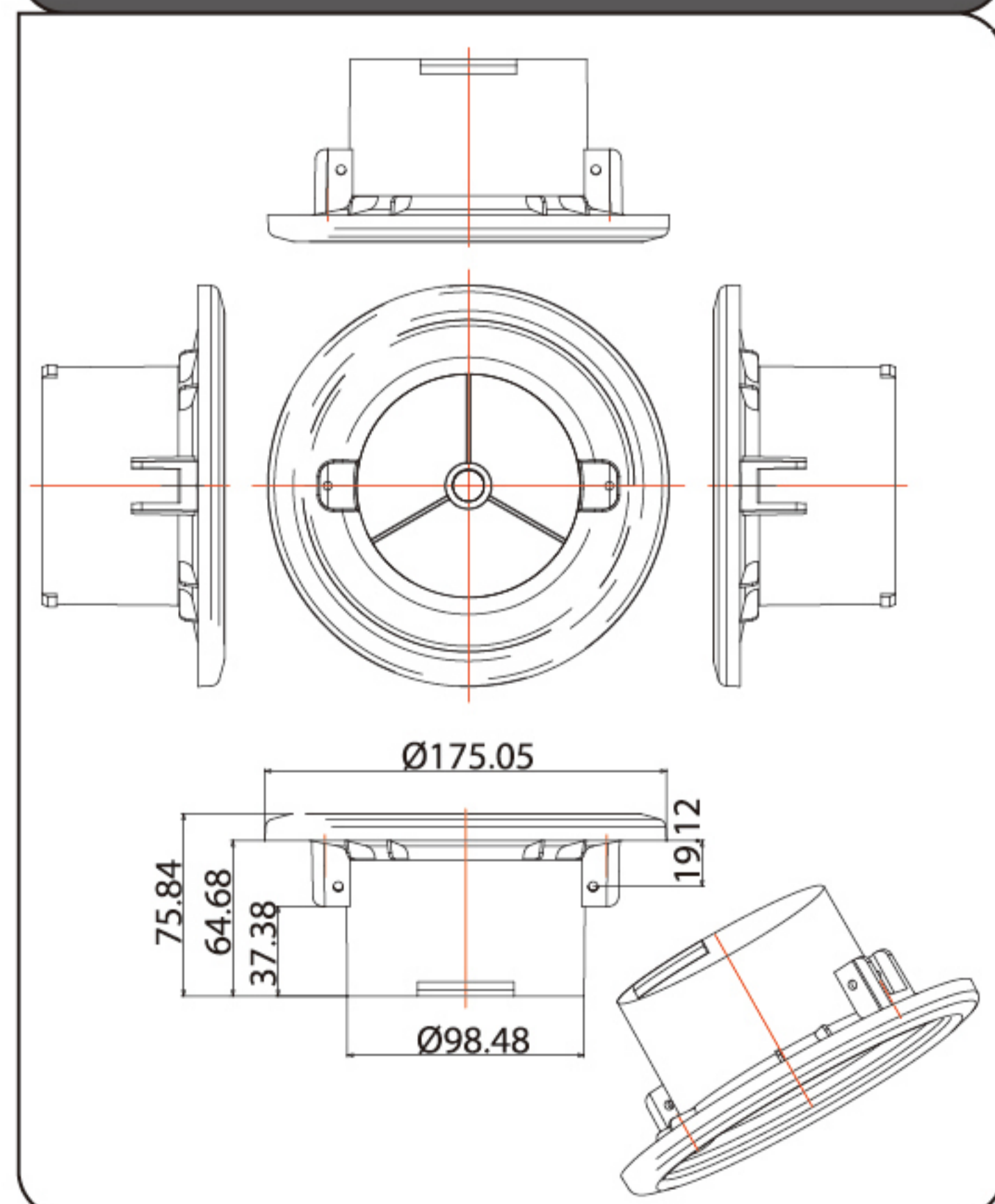
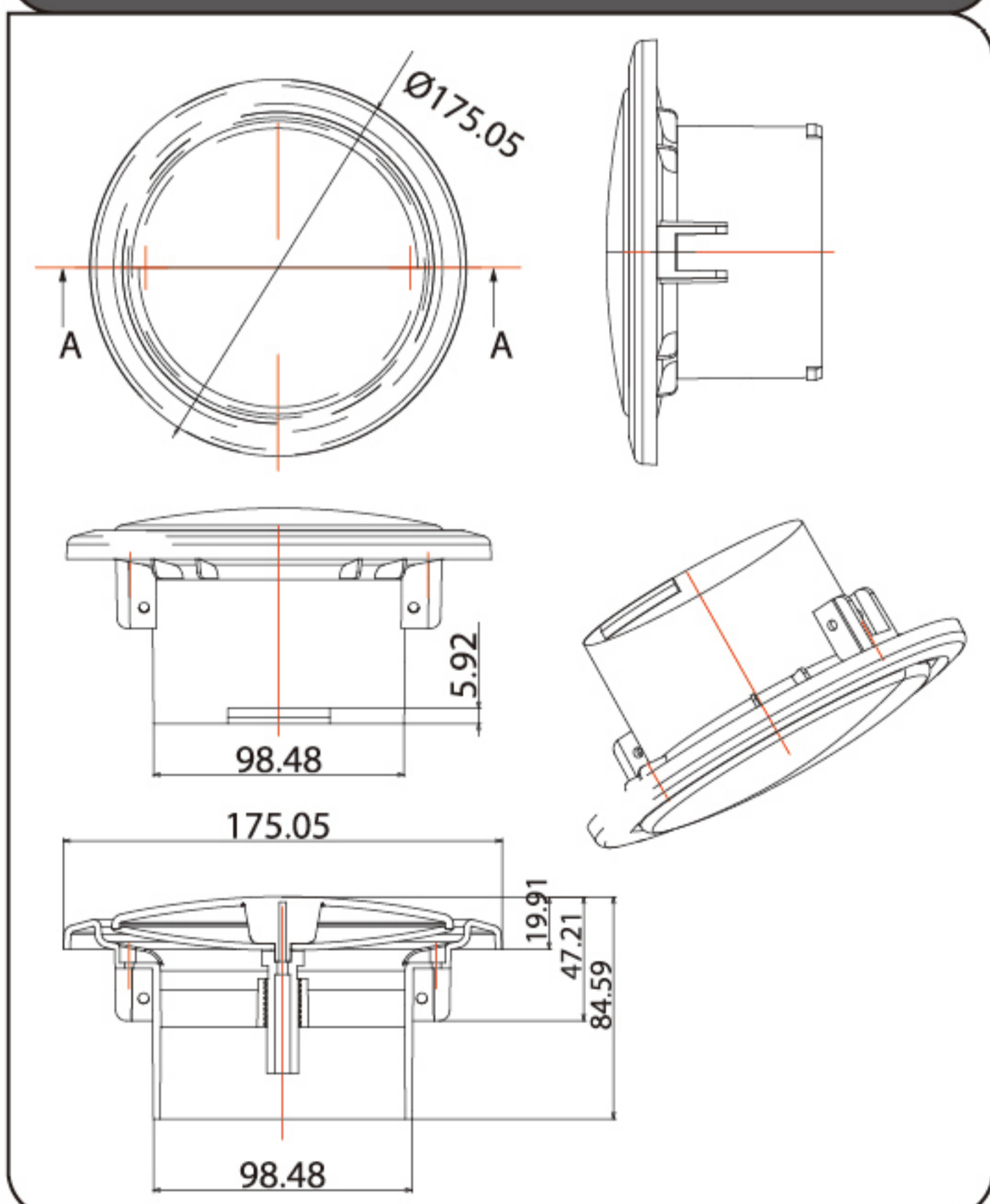
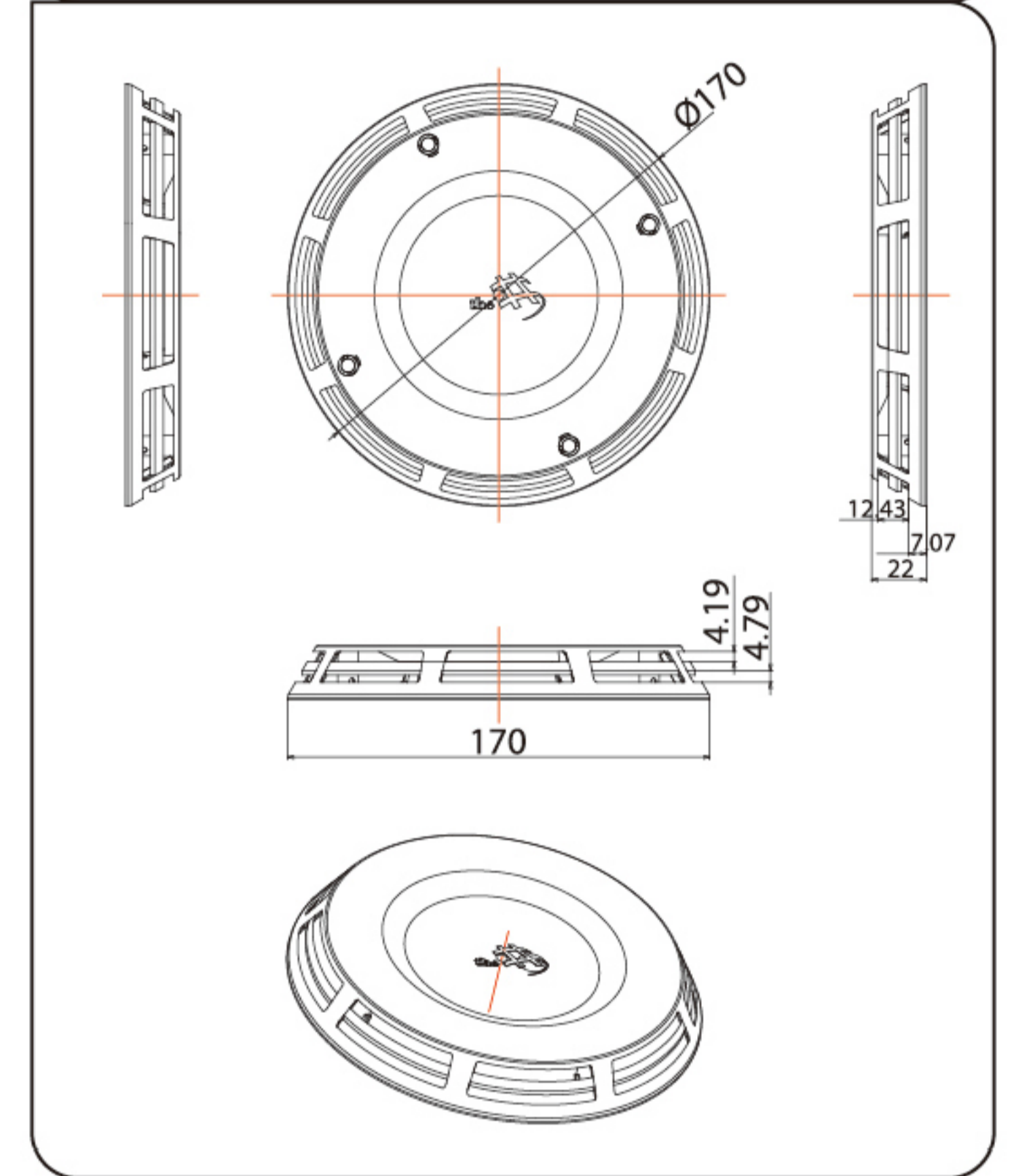
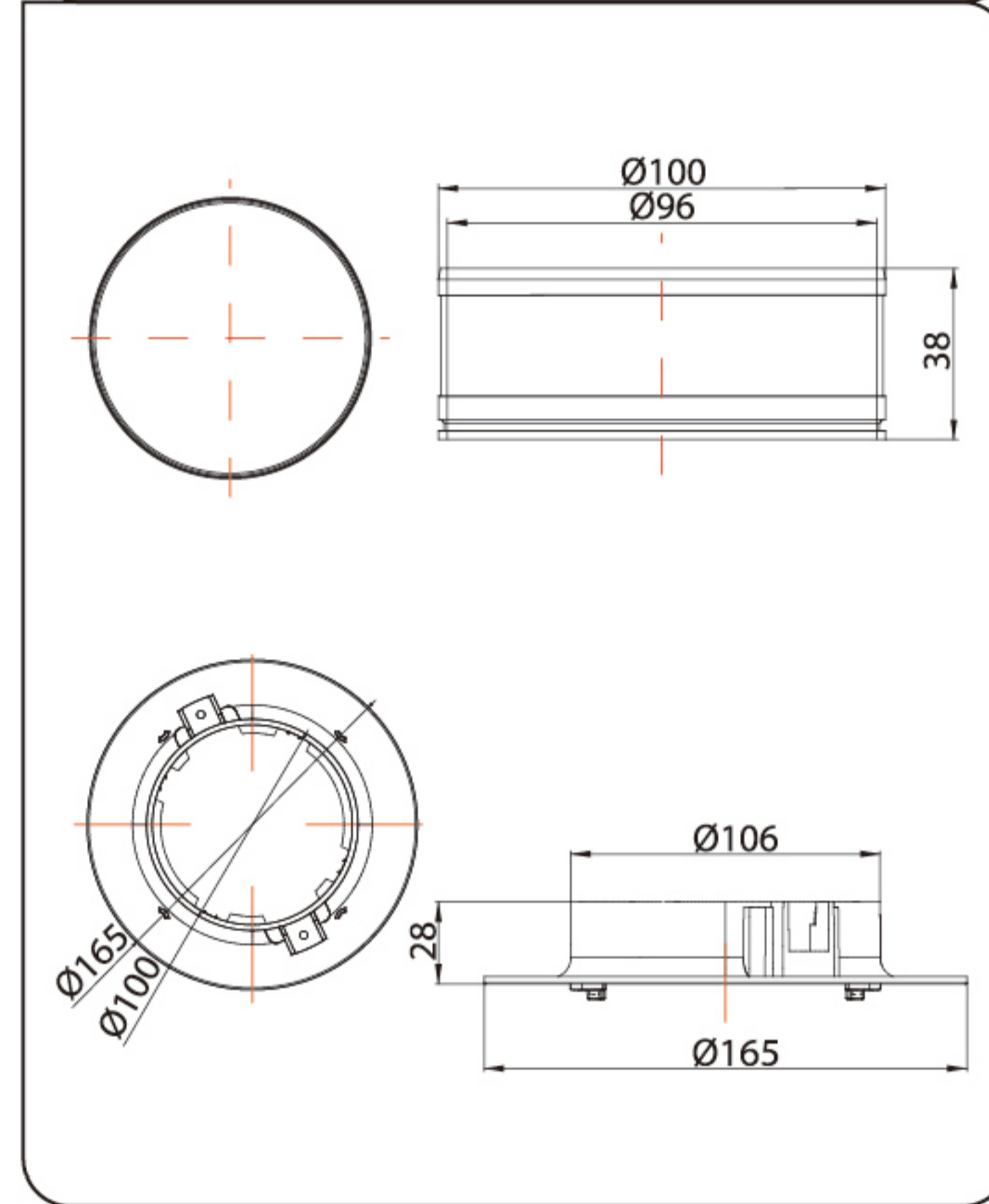
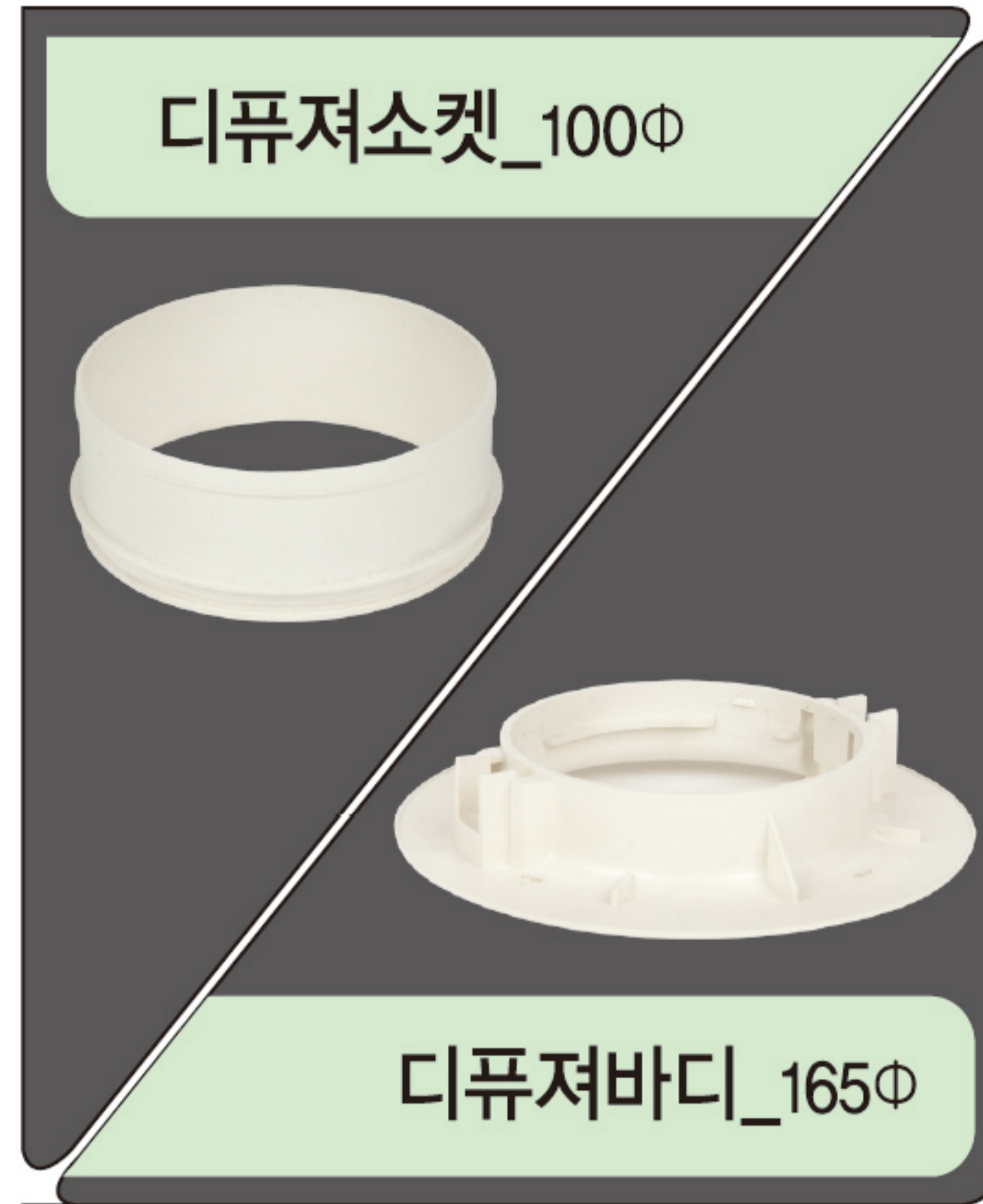
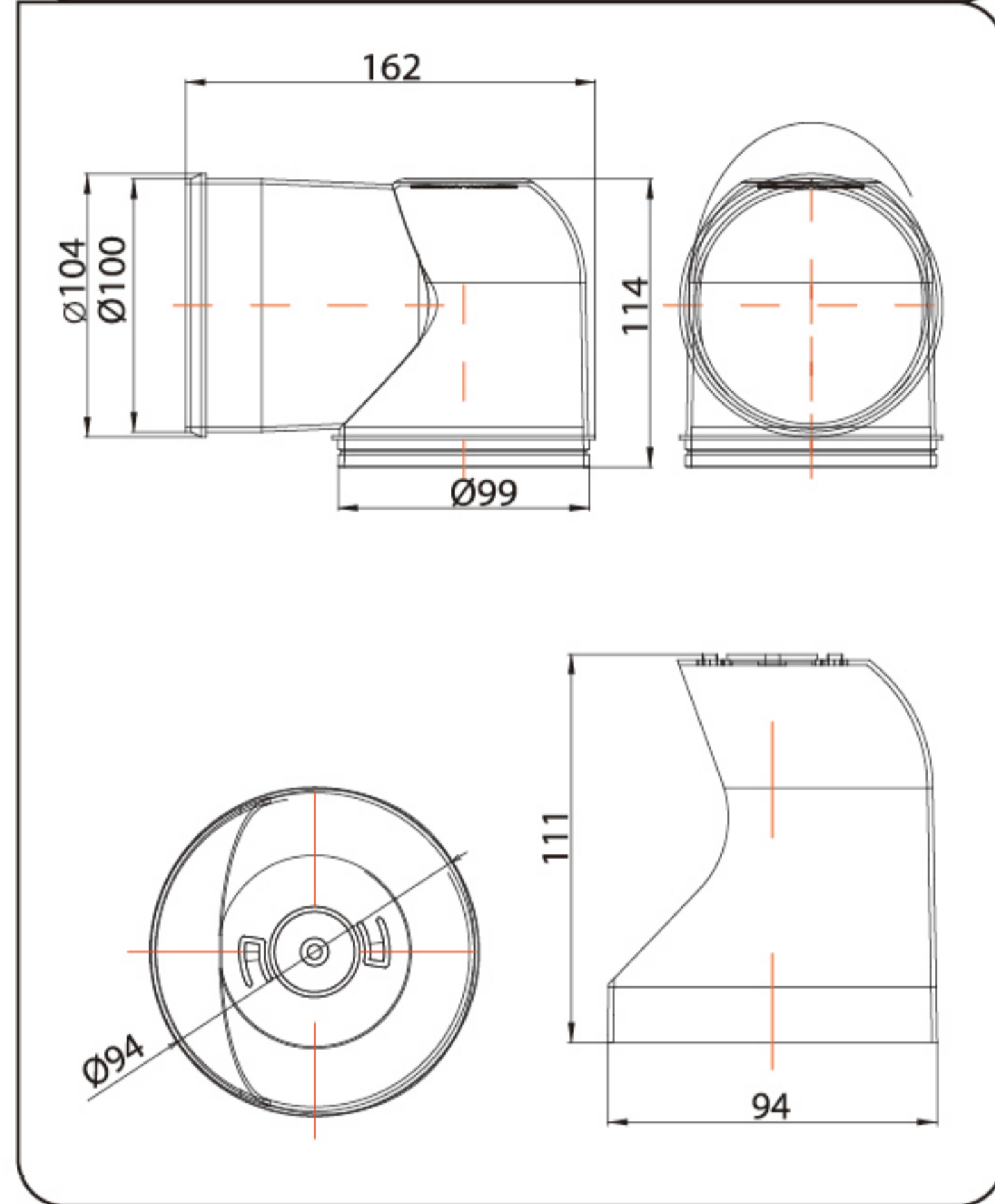
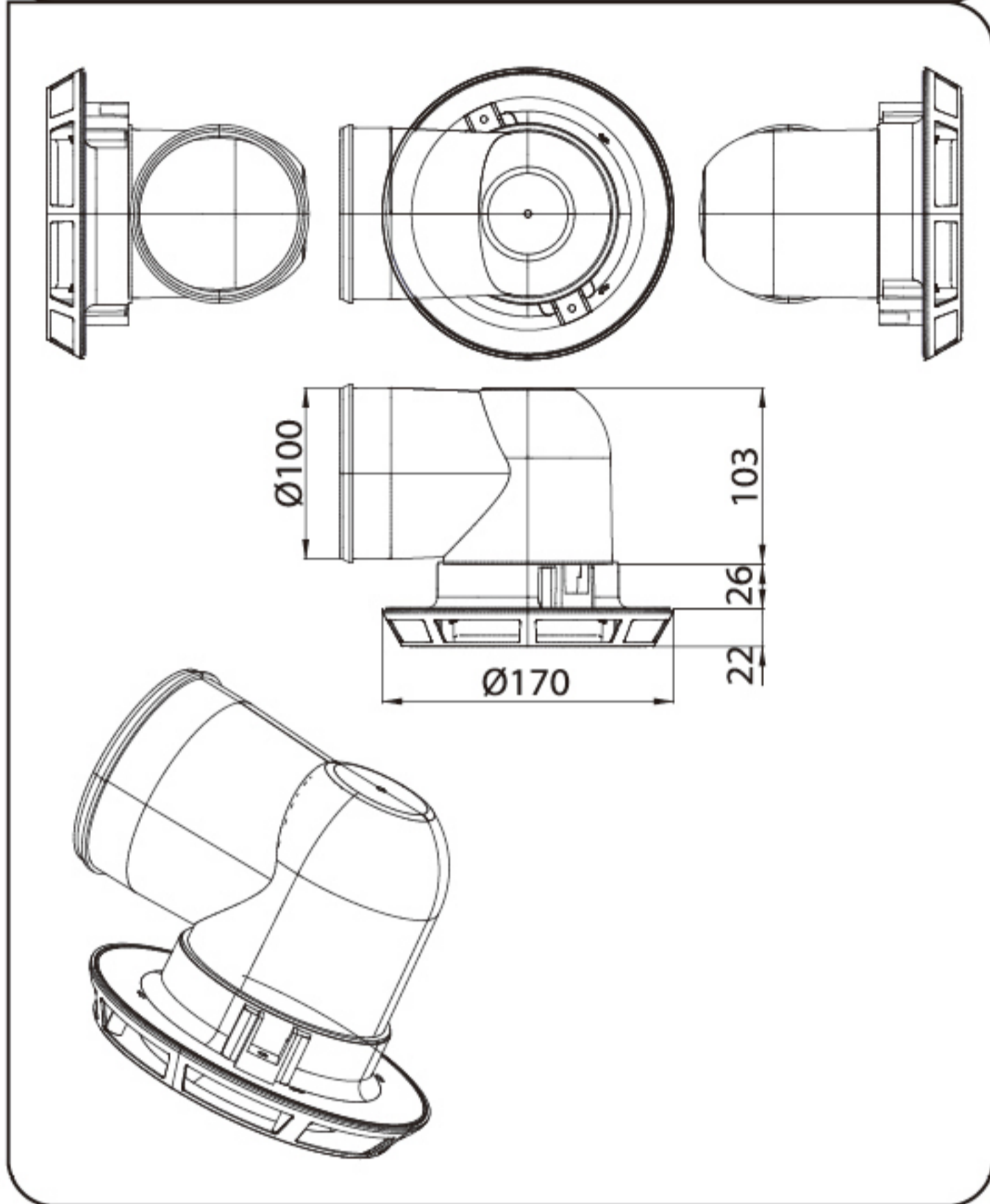


패드_180×50

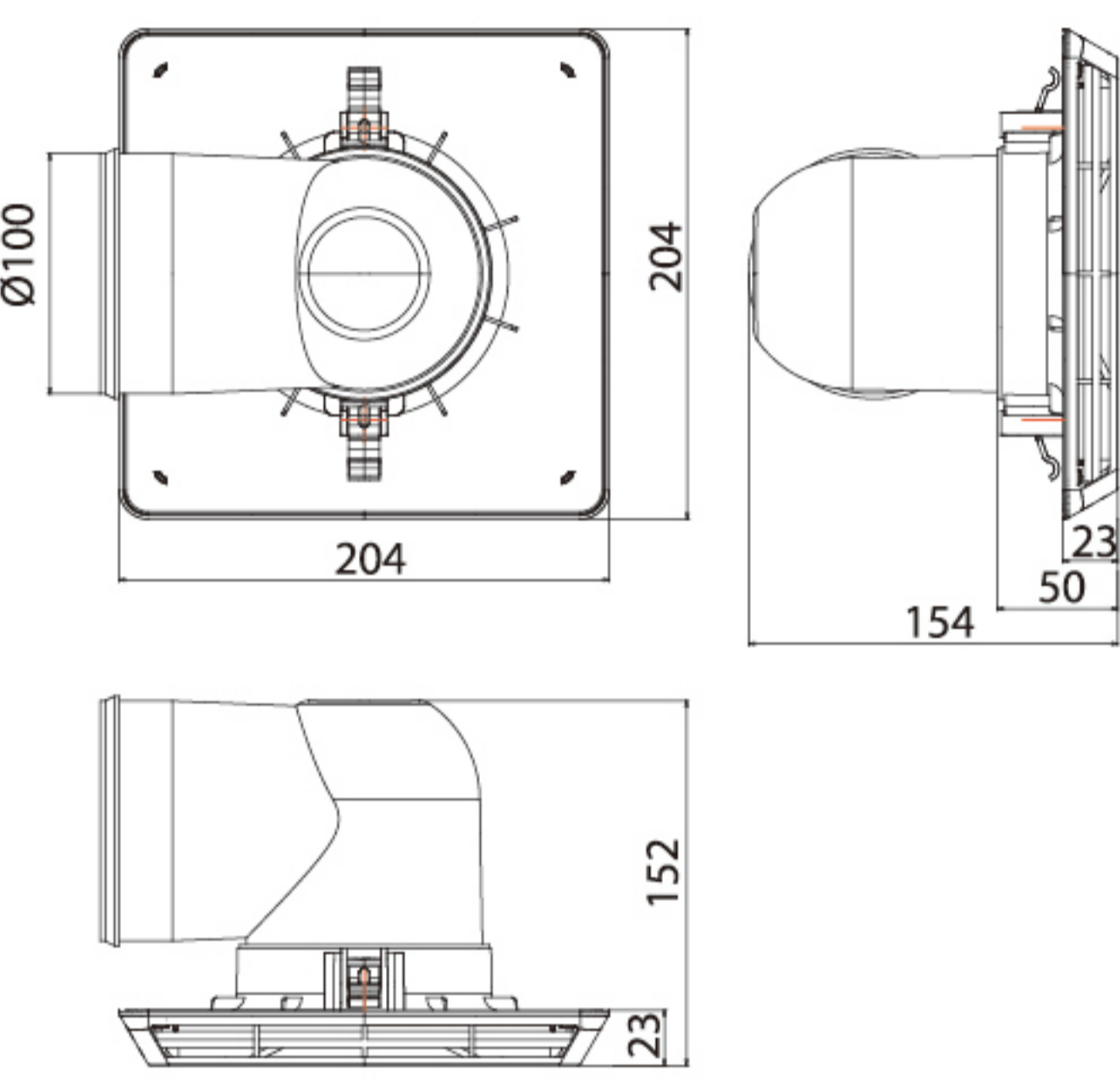
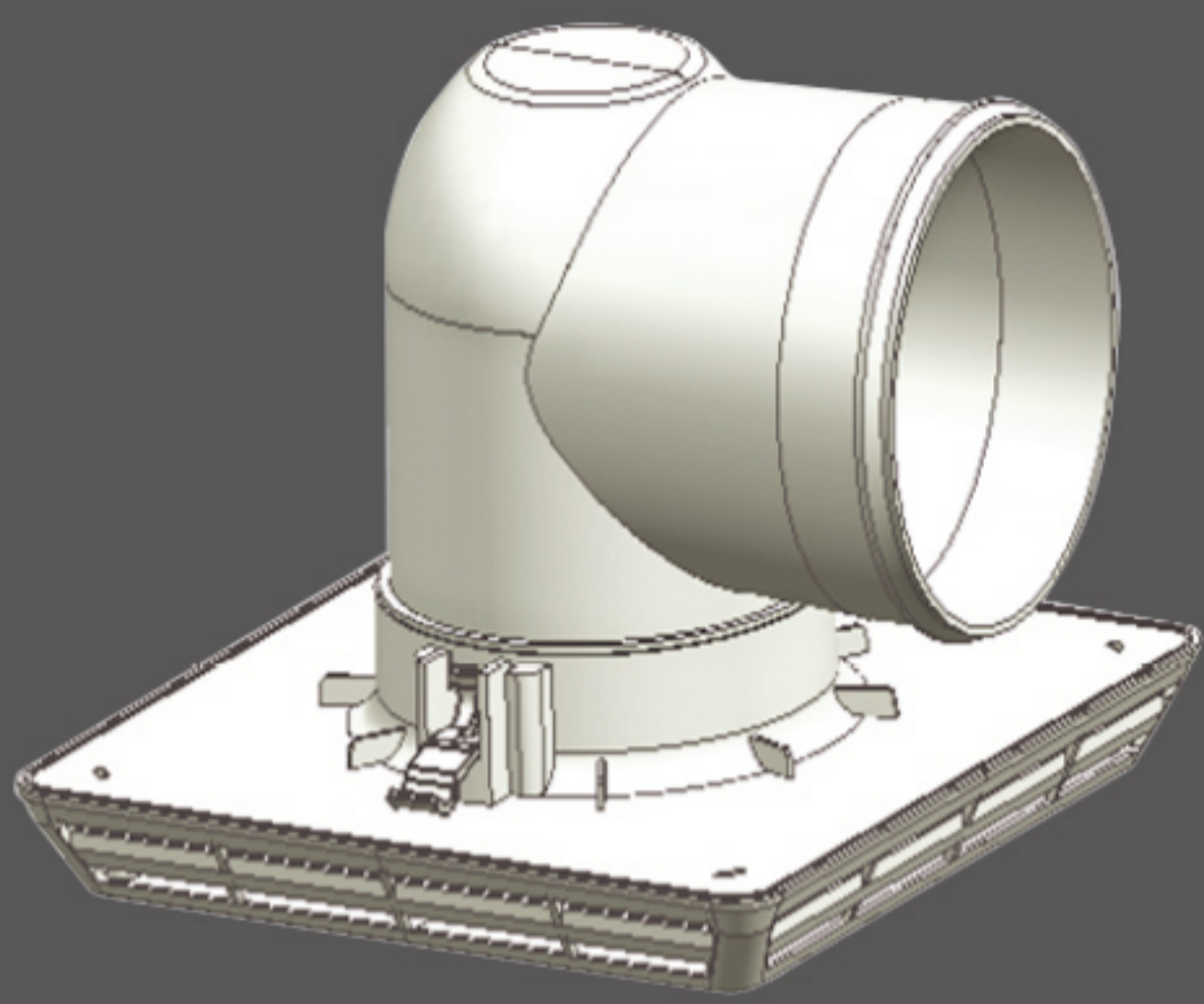


패드_250×50

패드_100×50



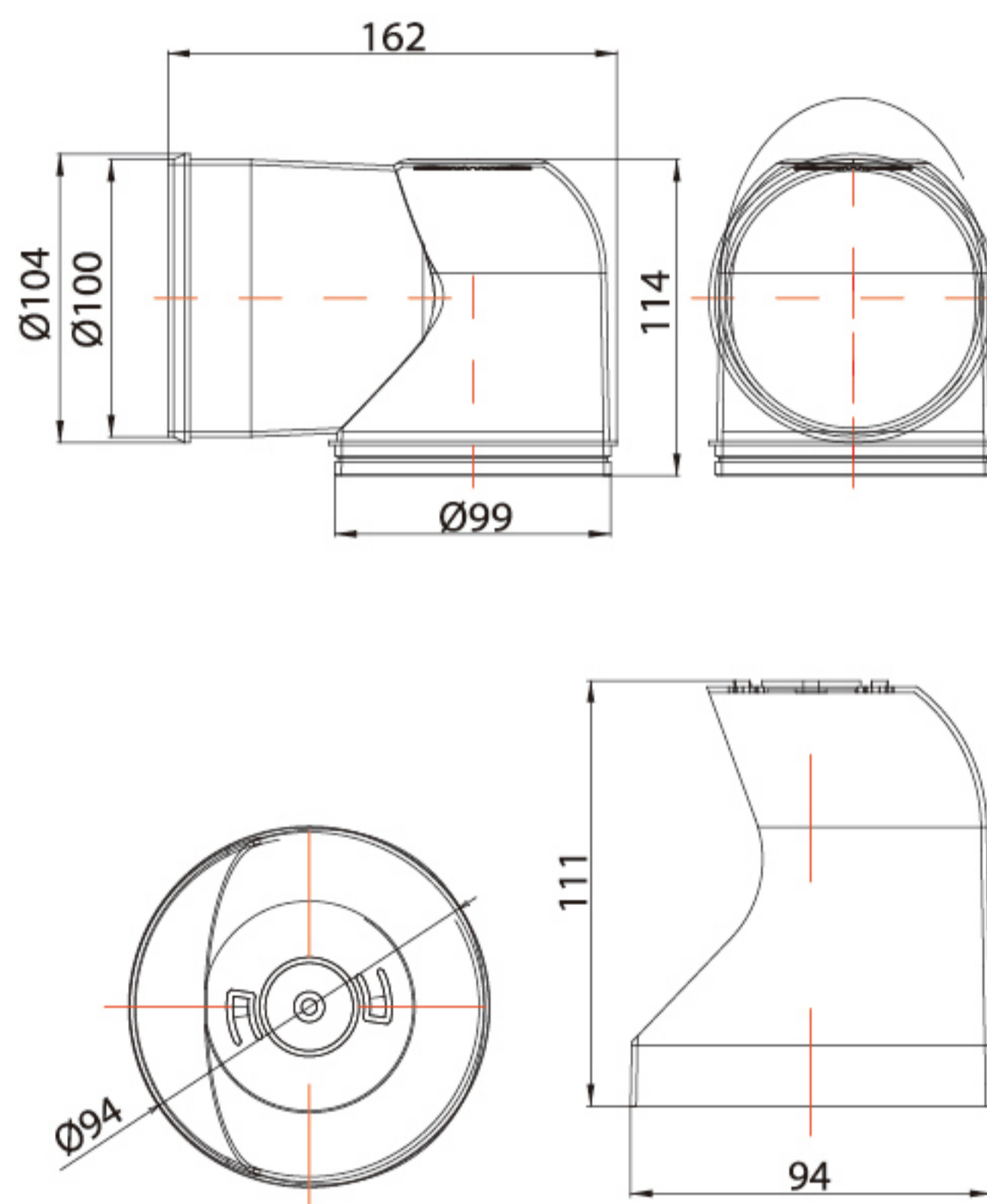
각형디퓨저(주방용)_200×200



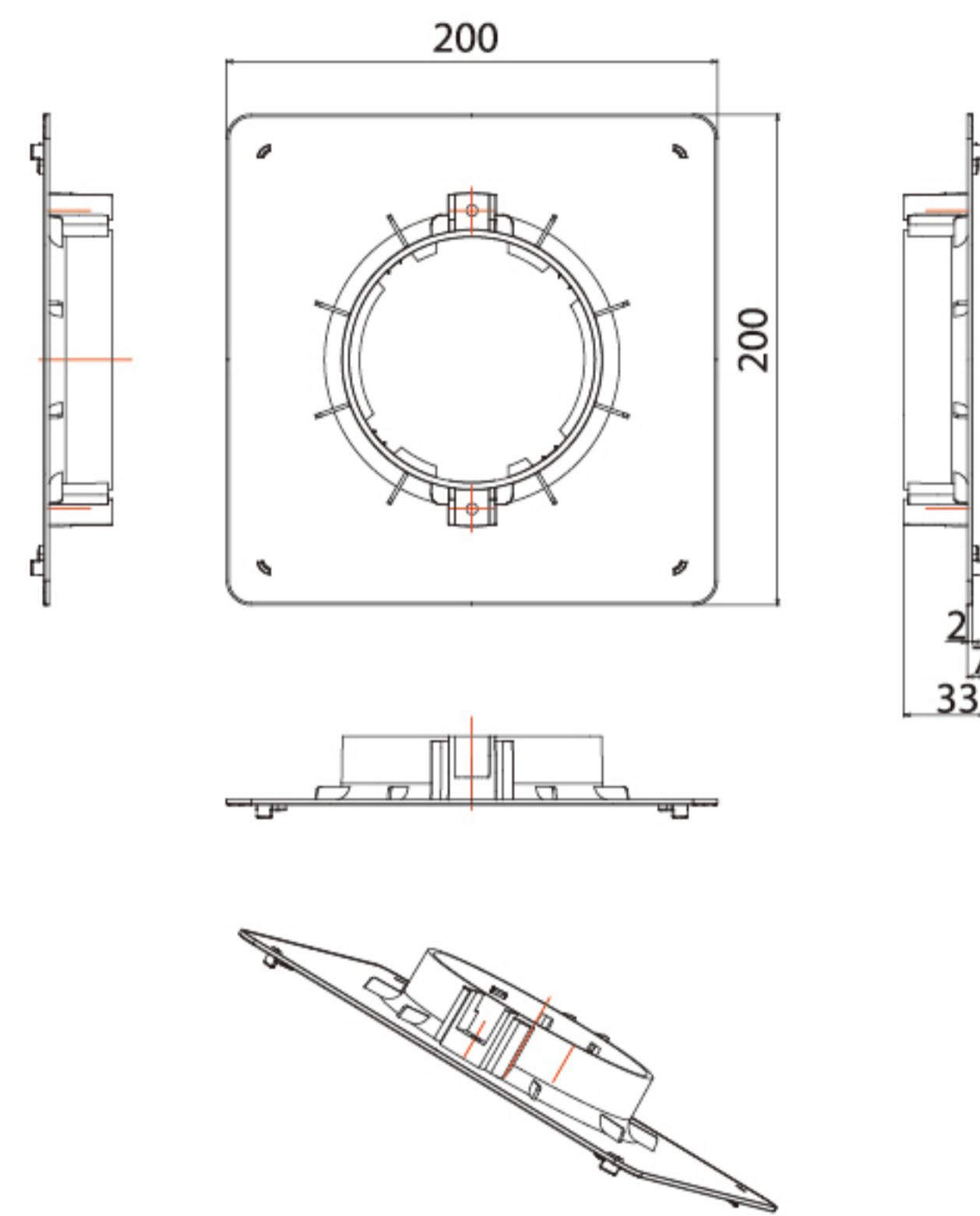
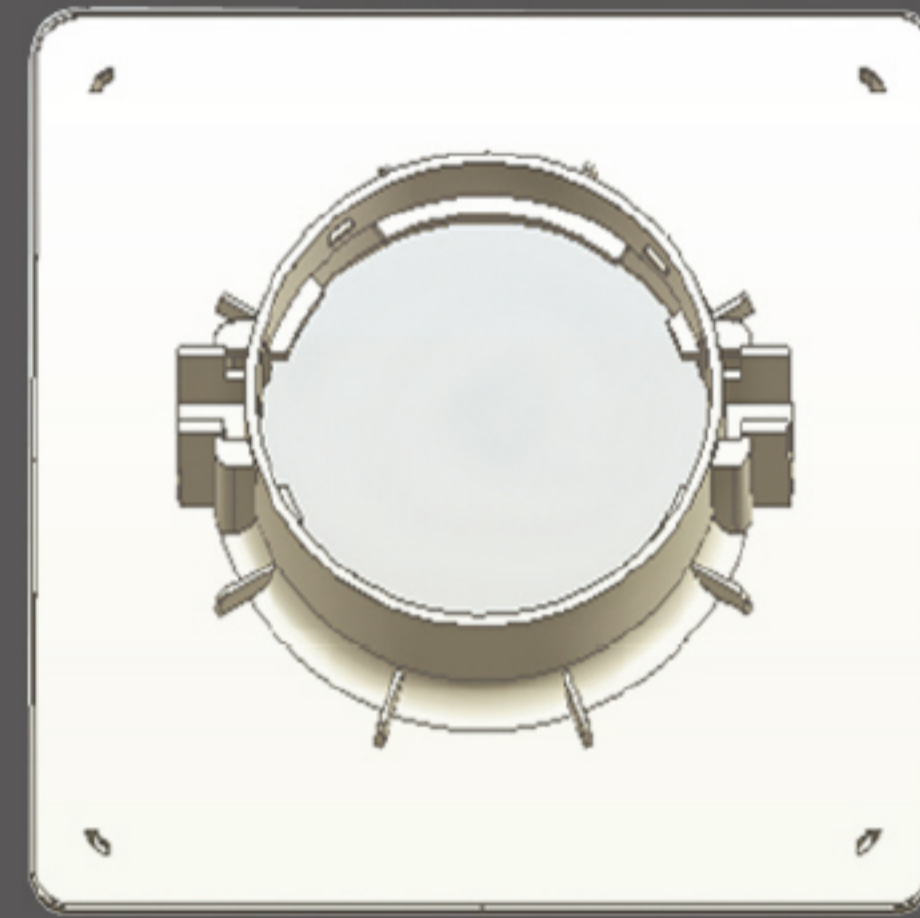
디퓨저엘보_99Φ



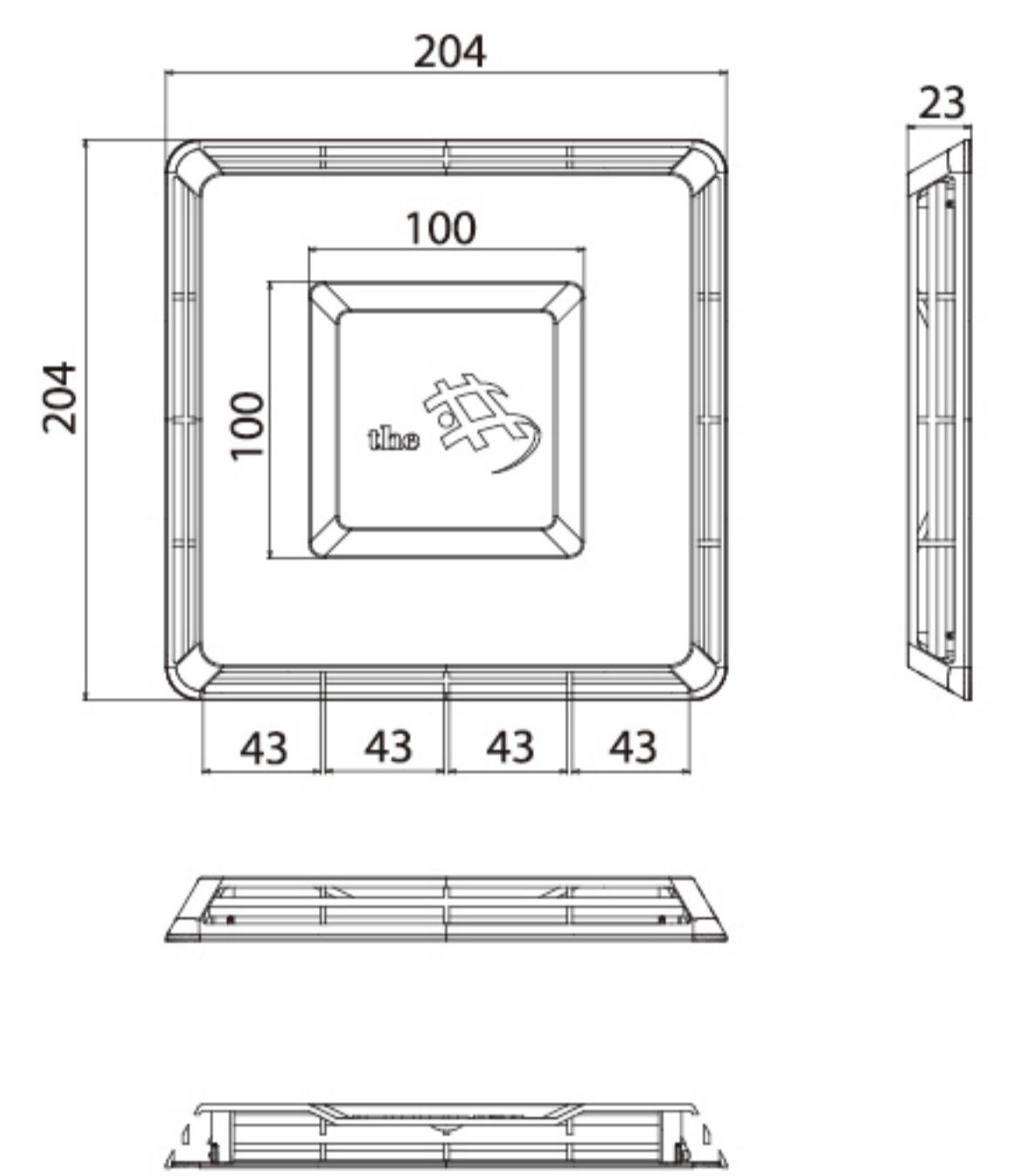
디퓨저댐퍼_94Φ



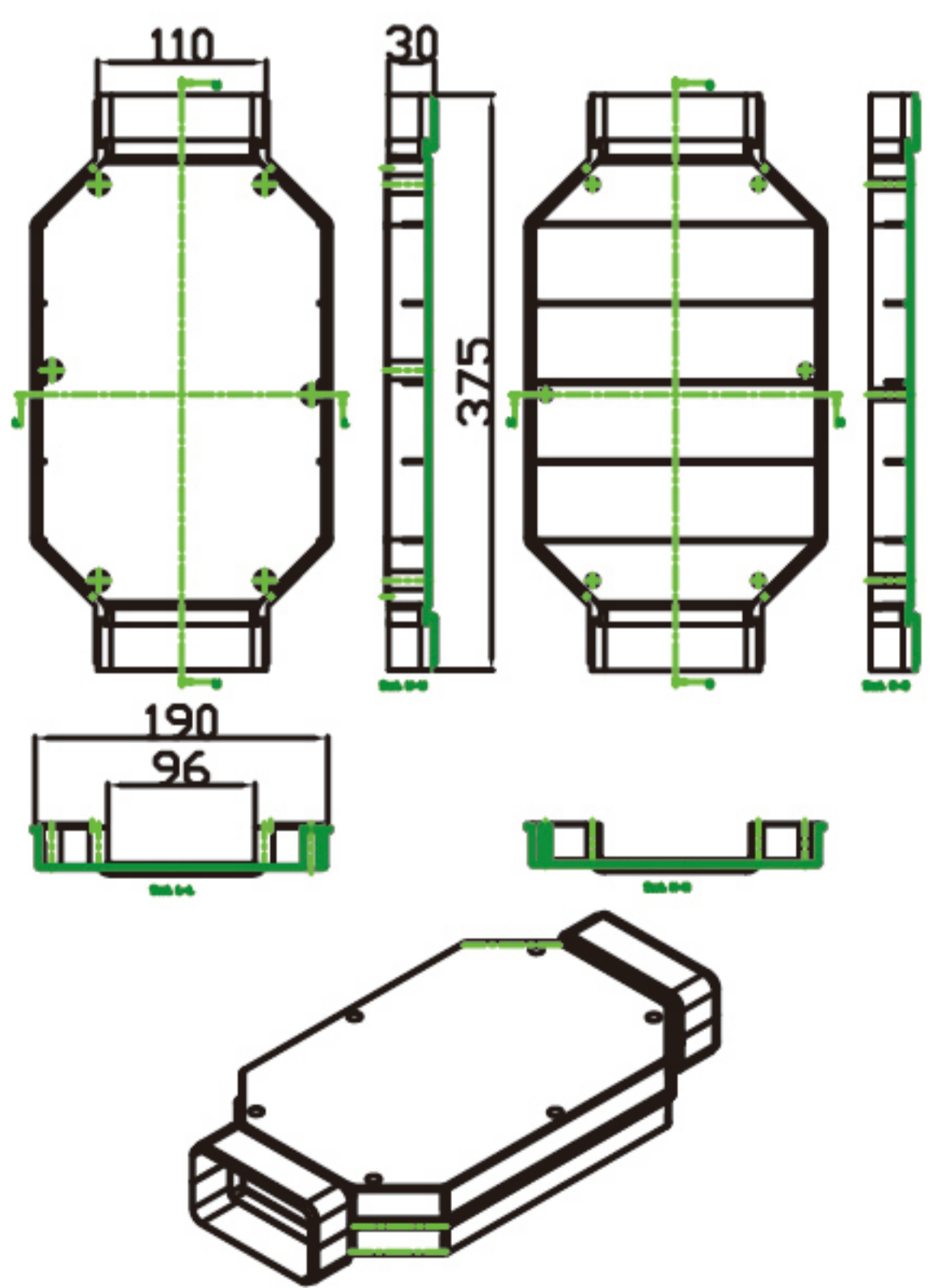
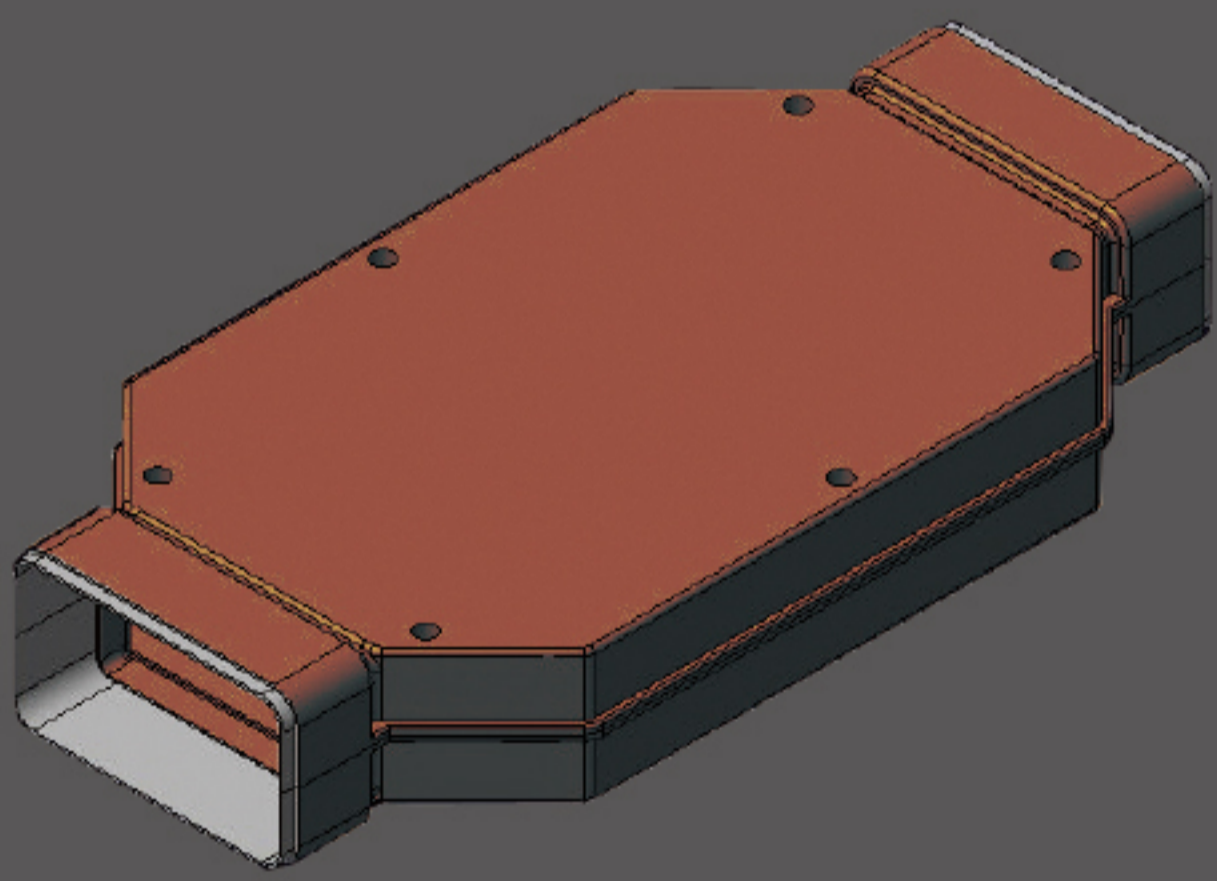
각형디퓨저바디_200×200



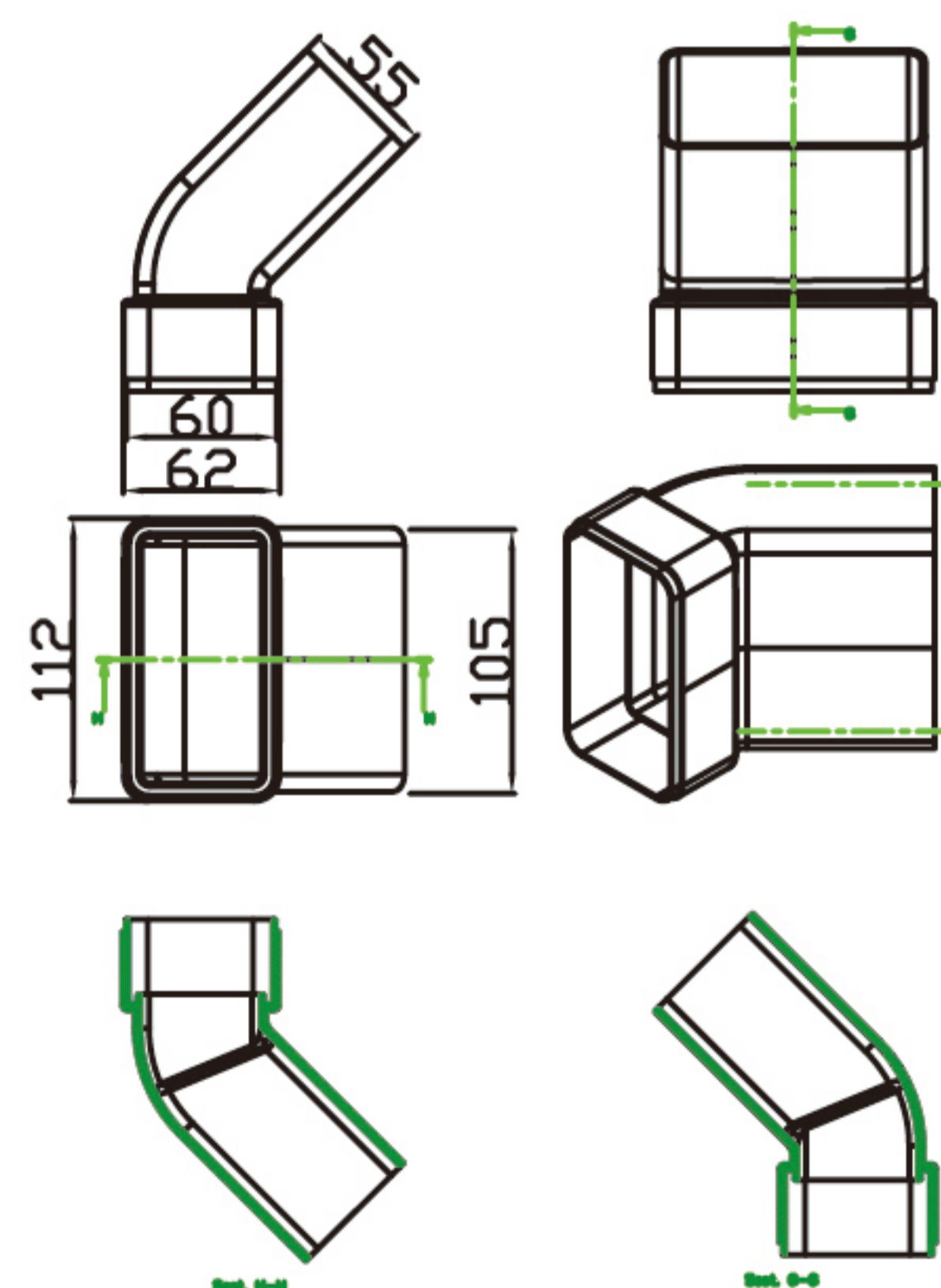
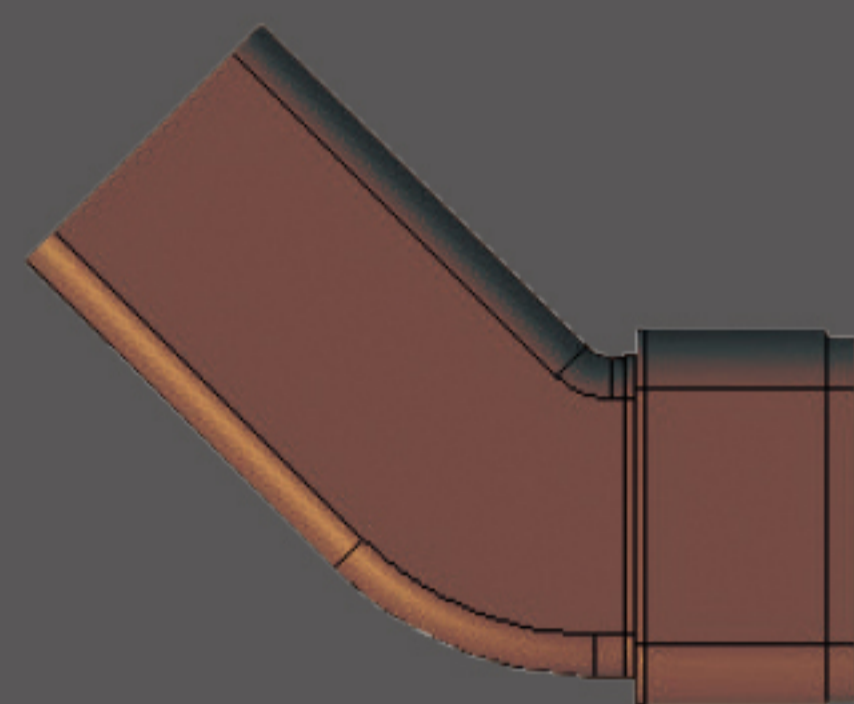
각형디퓨저커버_200×200



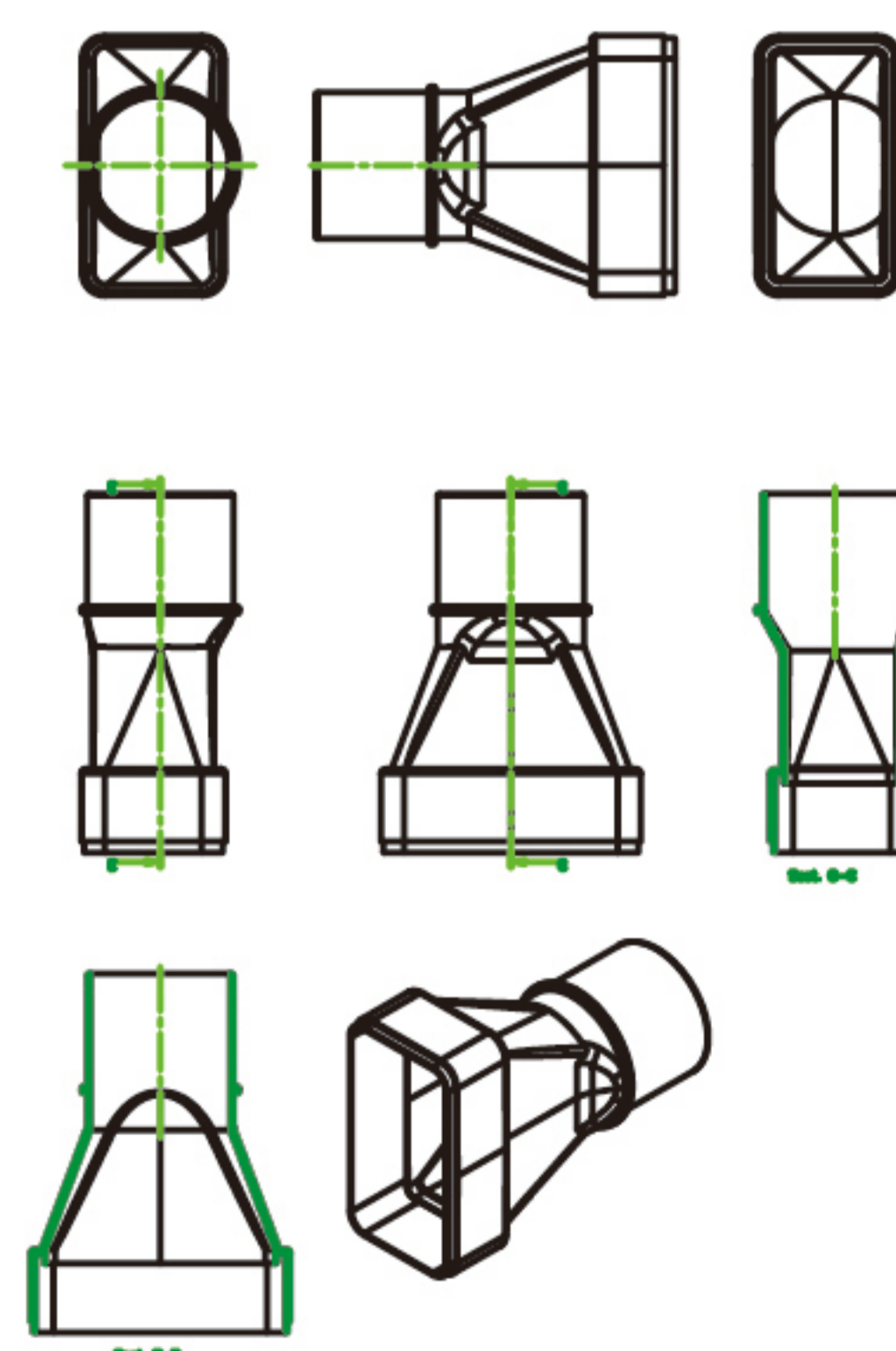
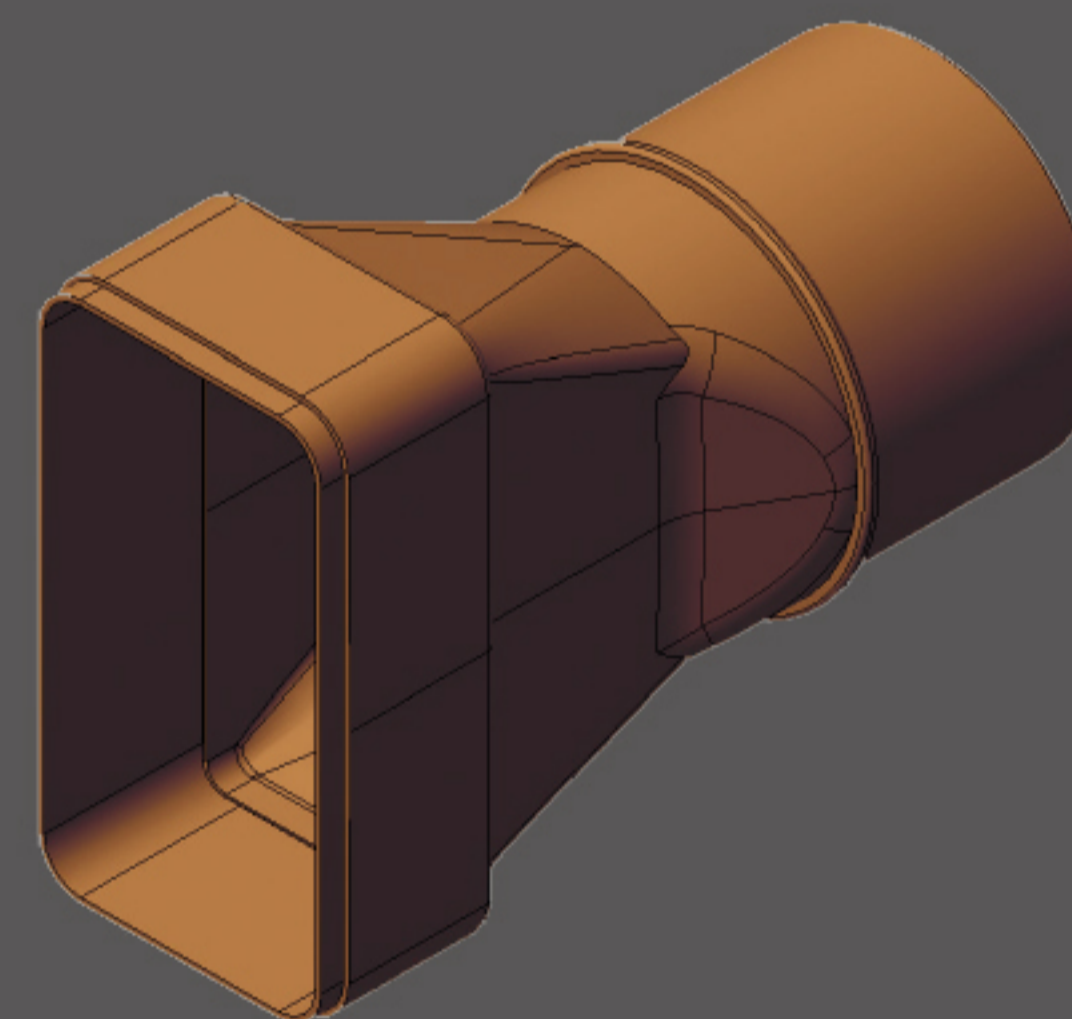
소음기_100×50



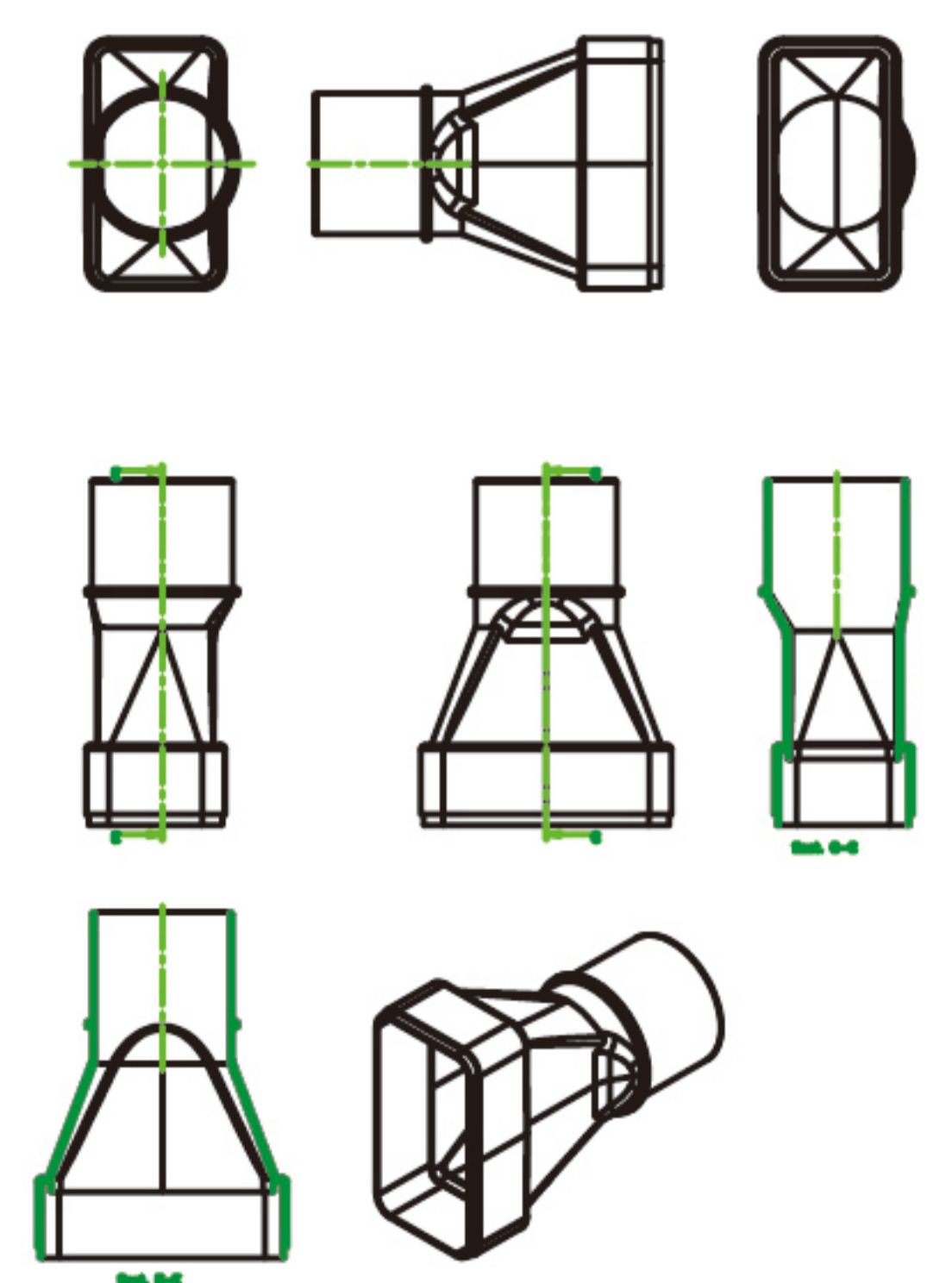
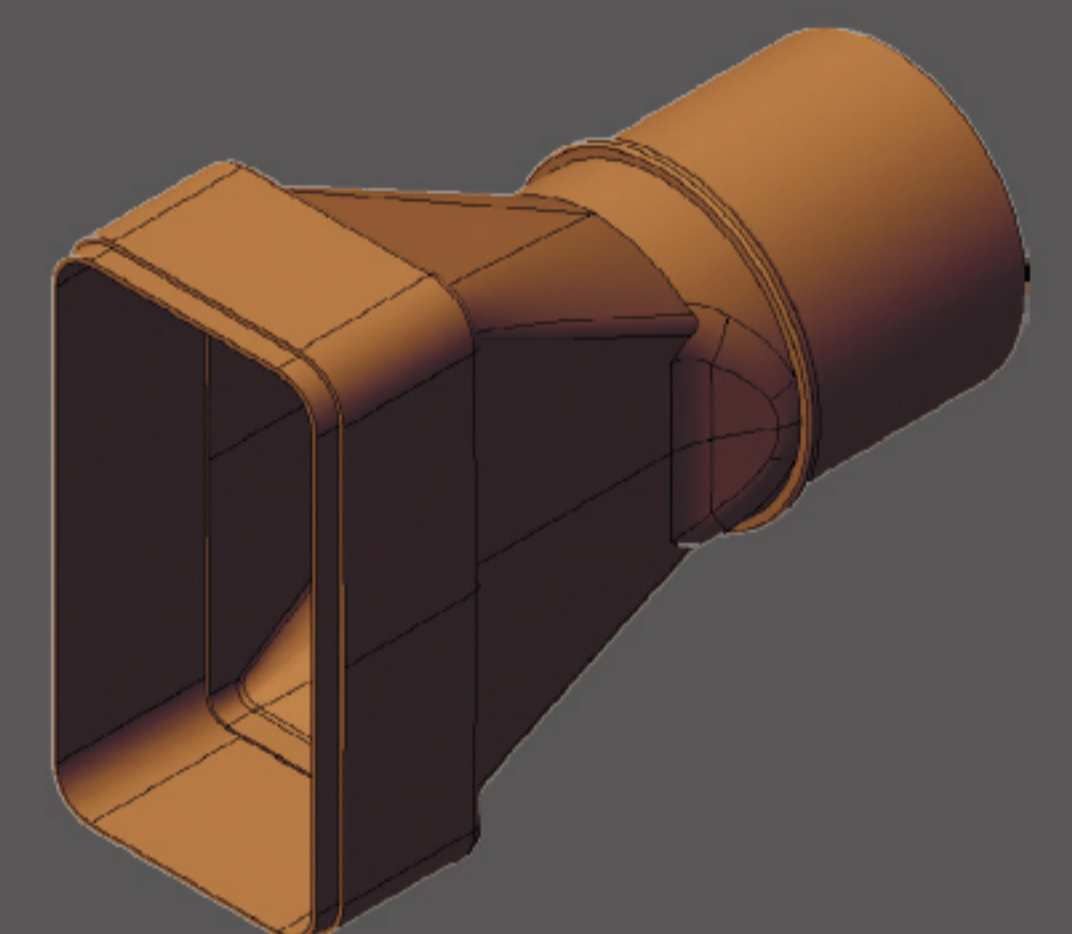
높이조절 45°엘보_100×50



이형레듀샤_100×50▷D75Φ

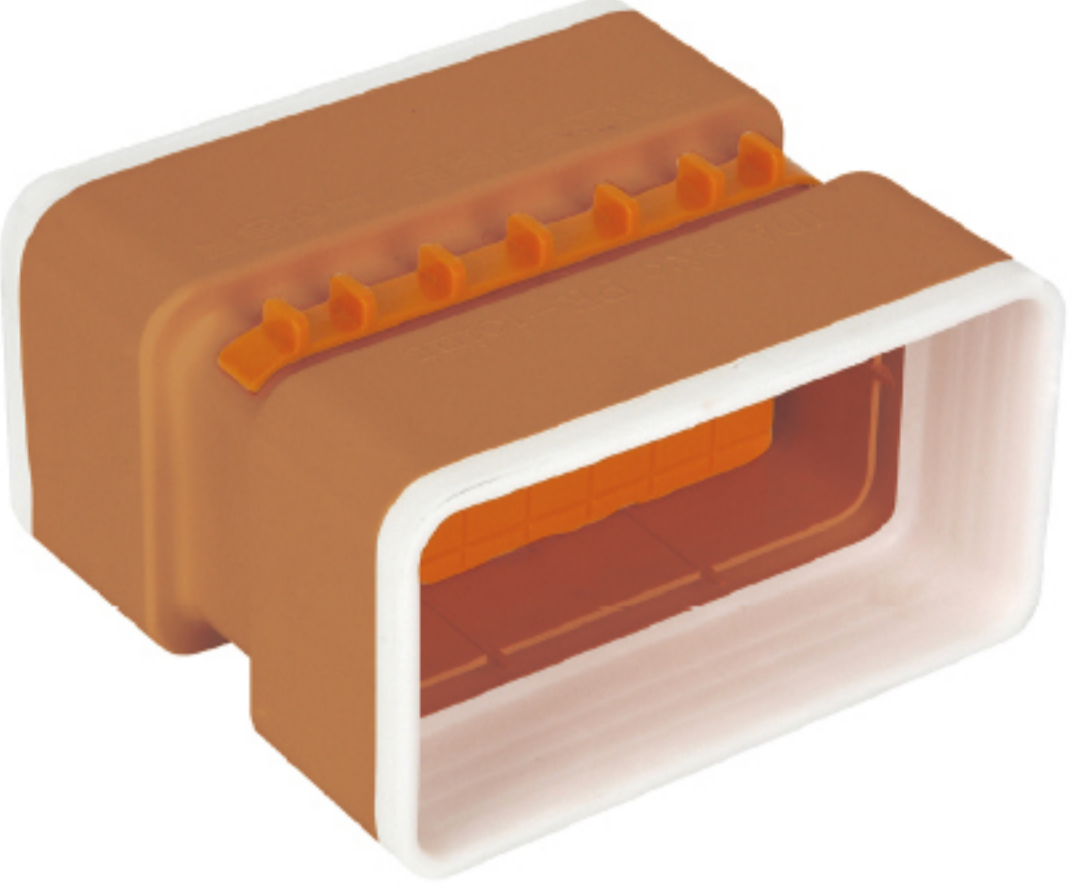


이형레듀샤_100×50▷D65Φ

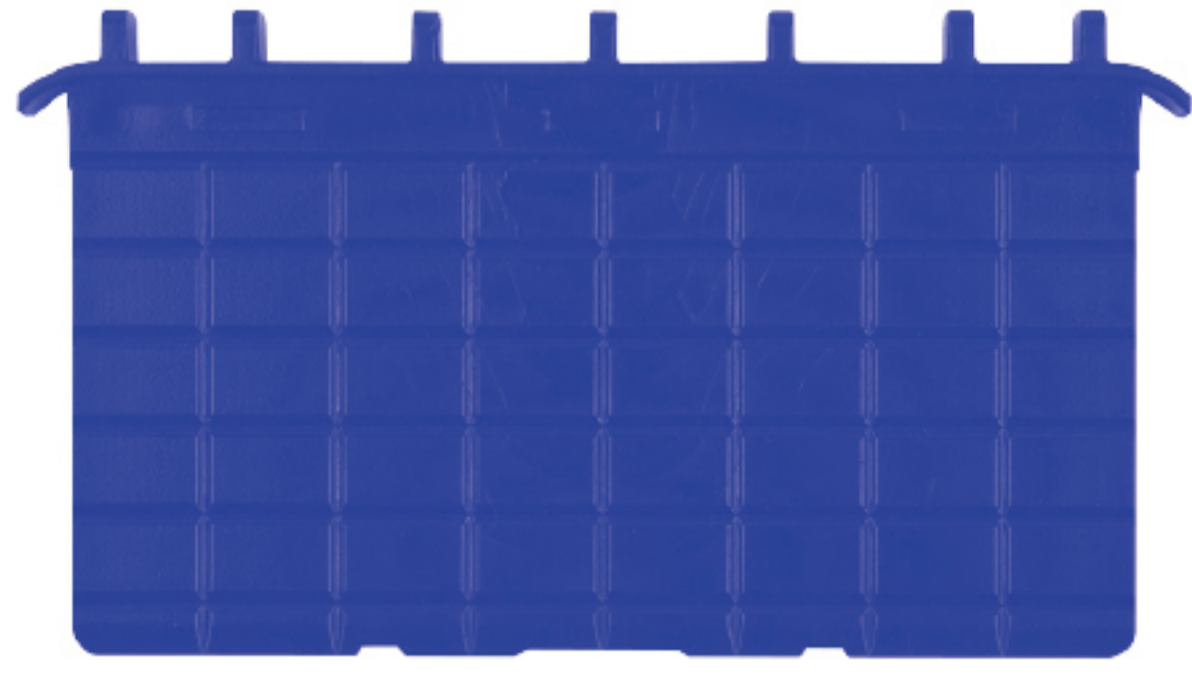


PR-joint 상세도 05.

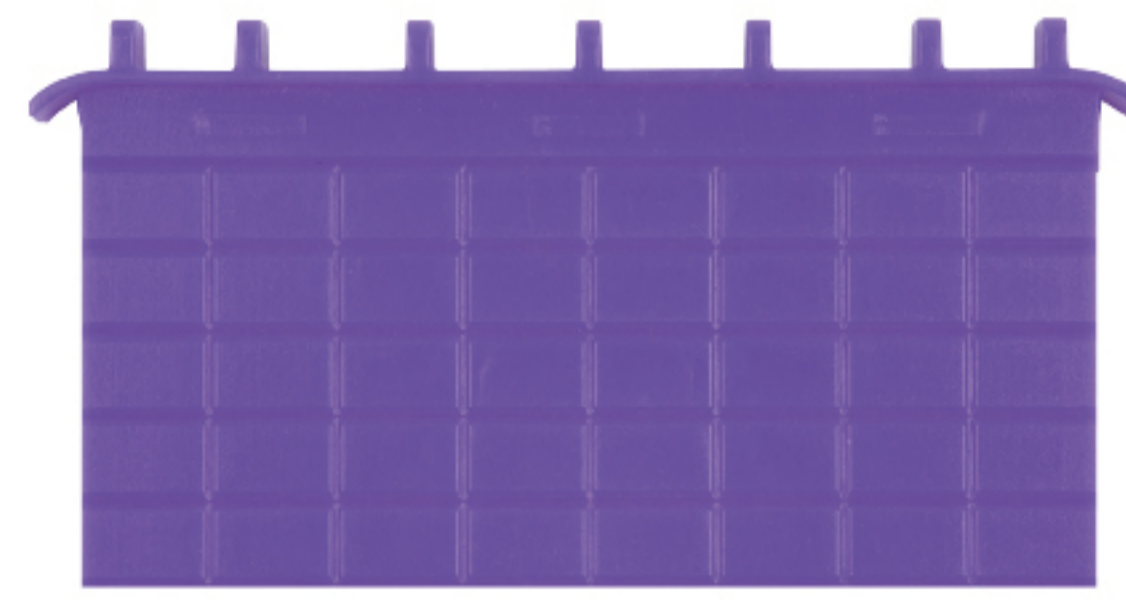
댐퍼형커플링_100×50



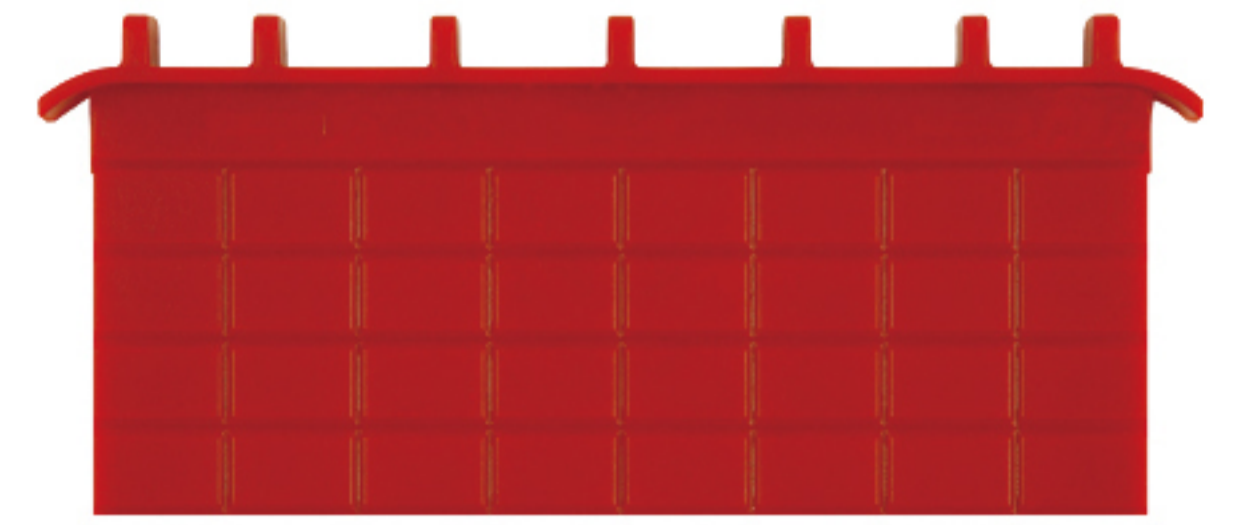
댐퍼형가이드_6단



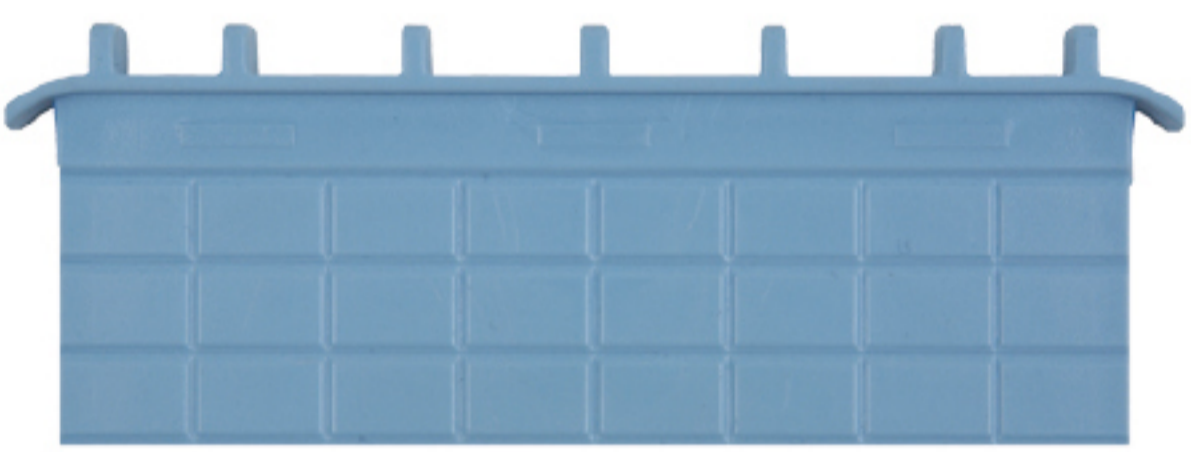
댐퍼형가이드_5단



댐퍼형가이드_4단



댐퍼형가이드_3단



댐퍼형가이드_2단



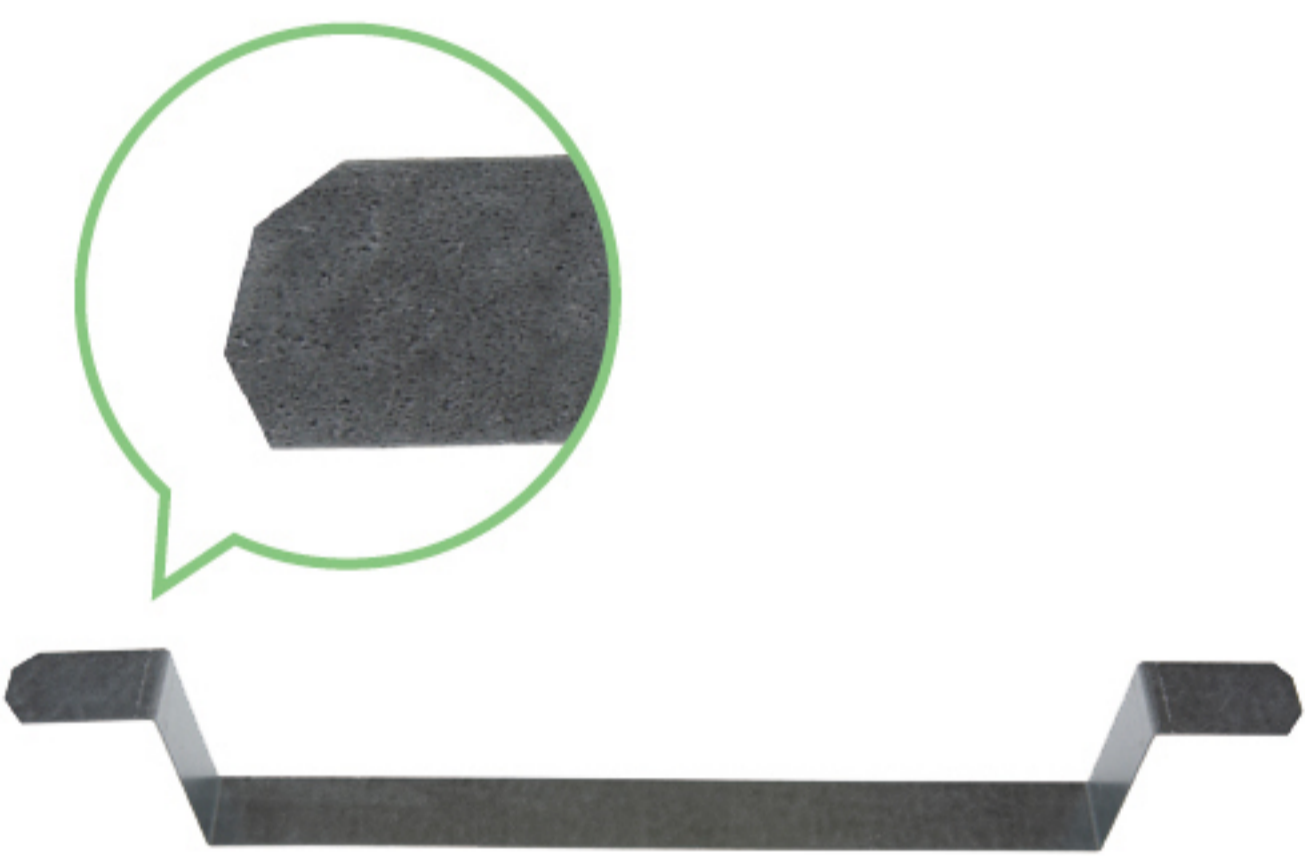
댐퍼형가이드_1단



댐퍼형커플링_캡



철클리프직관용_305×65



철클리프직관용_255×55



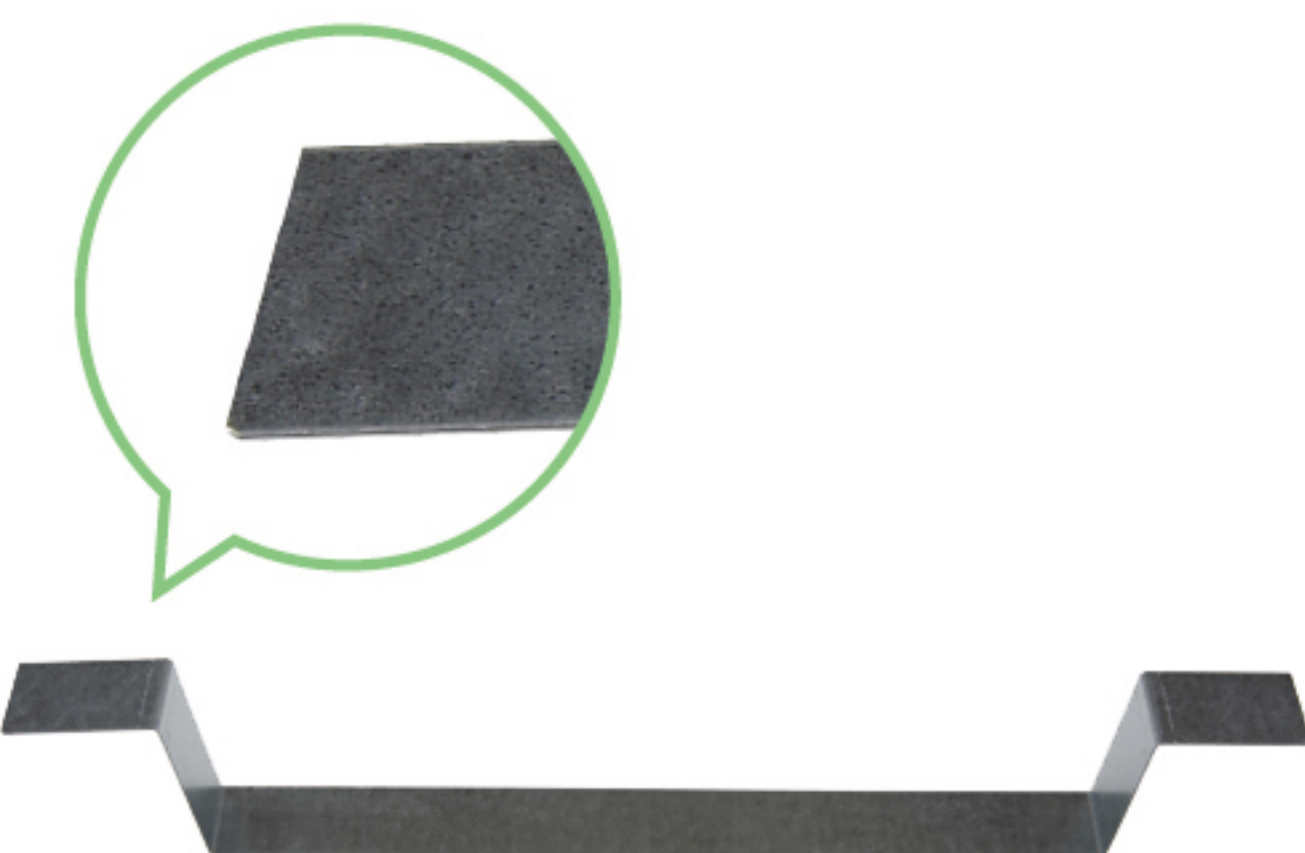
철클리프직관용_185×55



철클리프직관용_105×55



철클리프피팅용_310×70



철클리프피팅용_260×60



철클리프피팅용_190×60



철클리프피팅용_110×60



사각클립모음



사각클립_60



사각클립_50



말단클립_60



말단클립_50



장클립_165x60



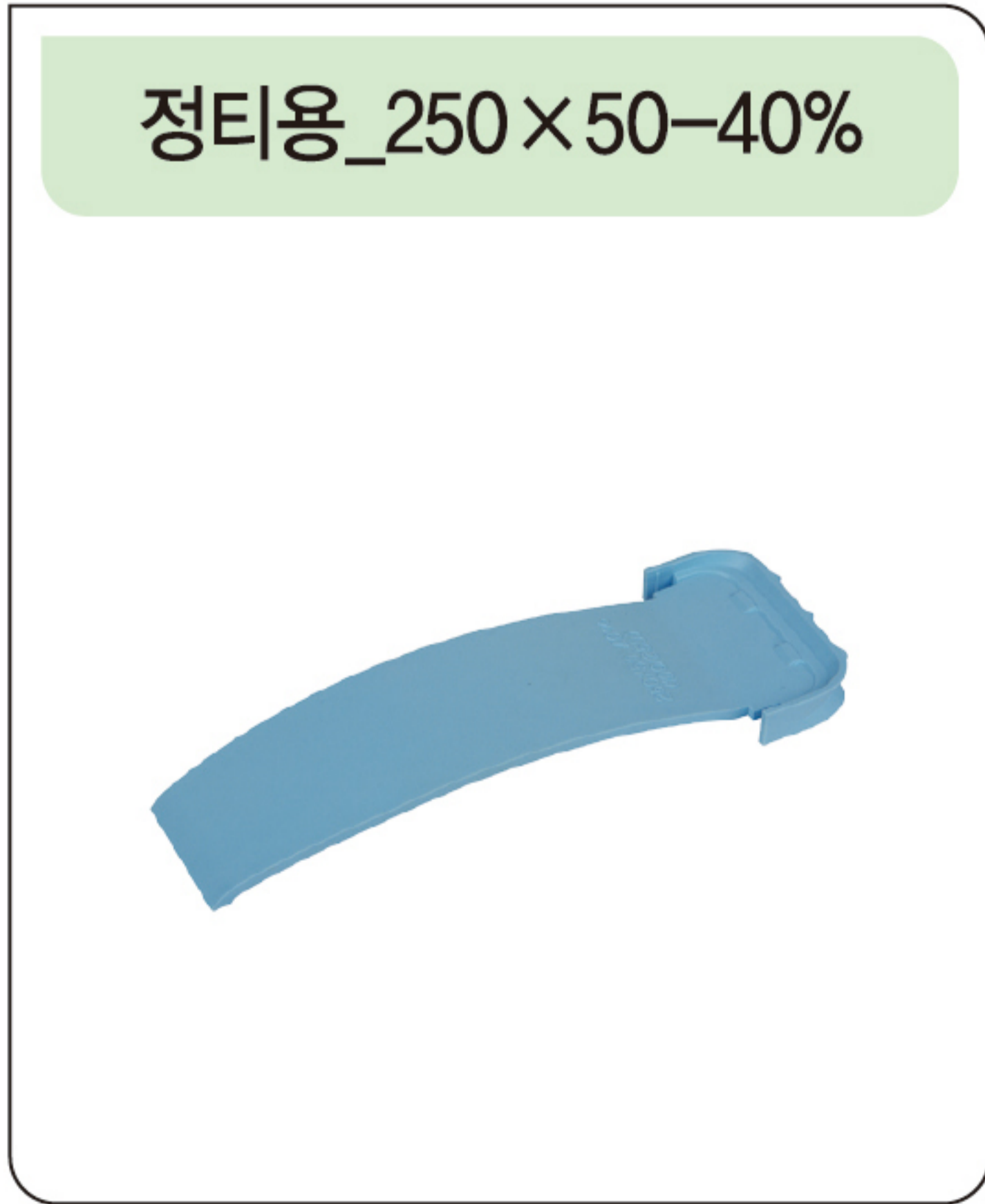
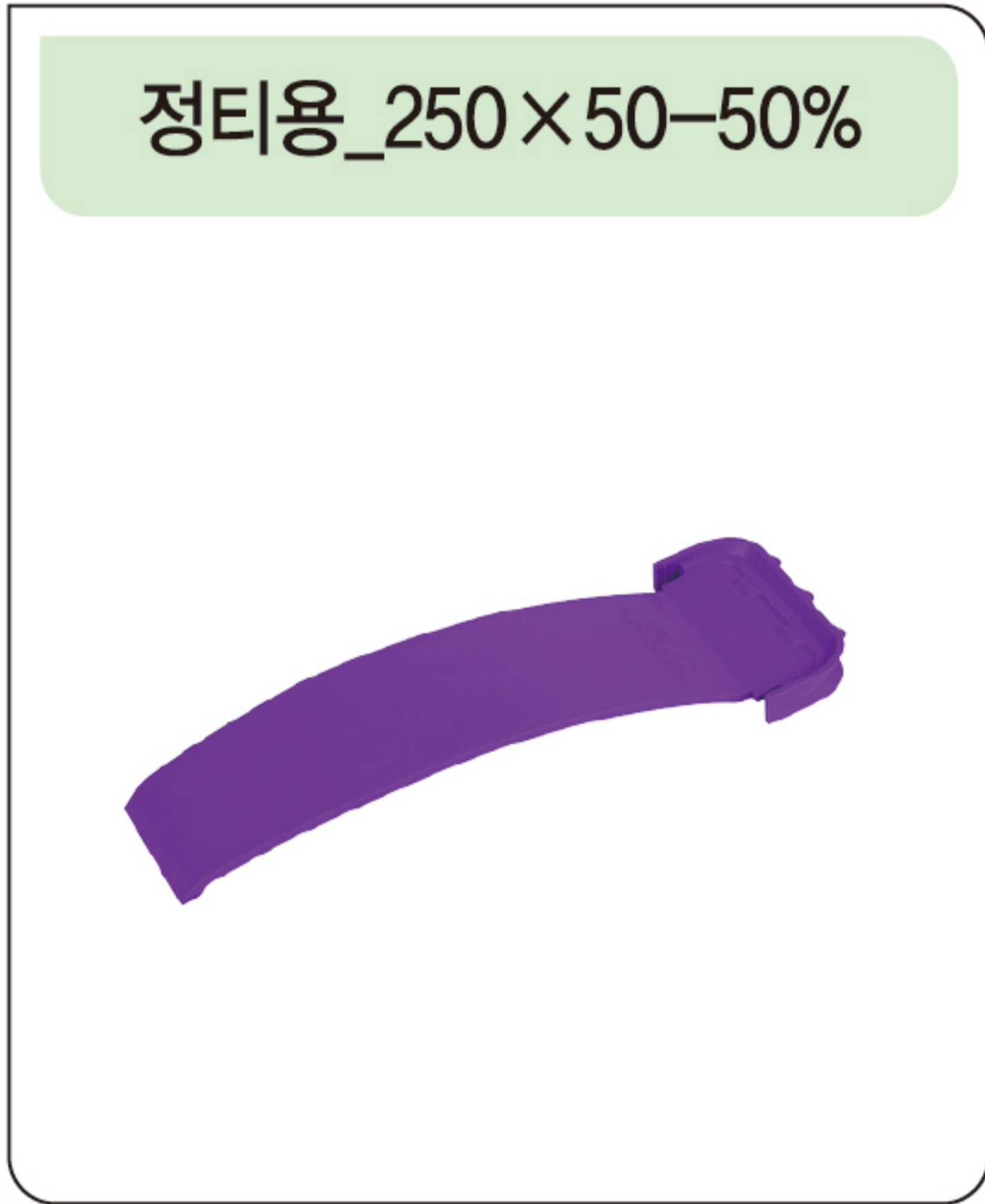
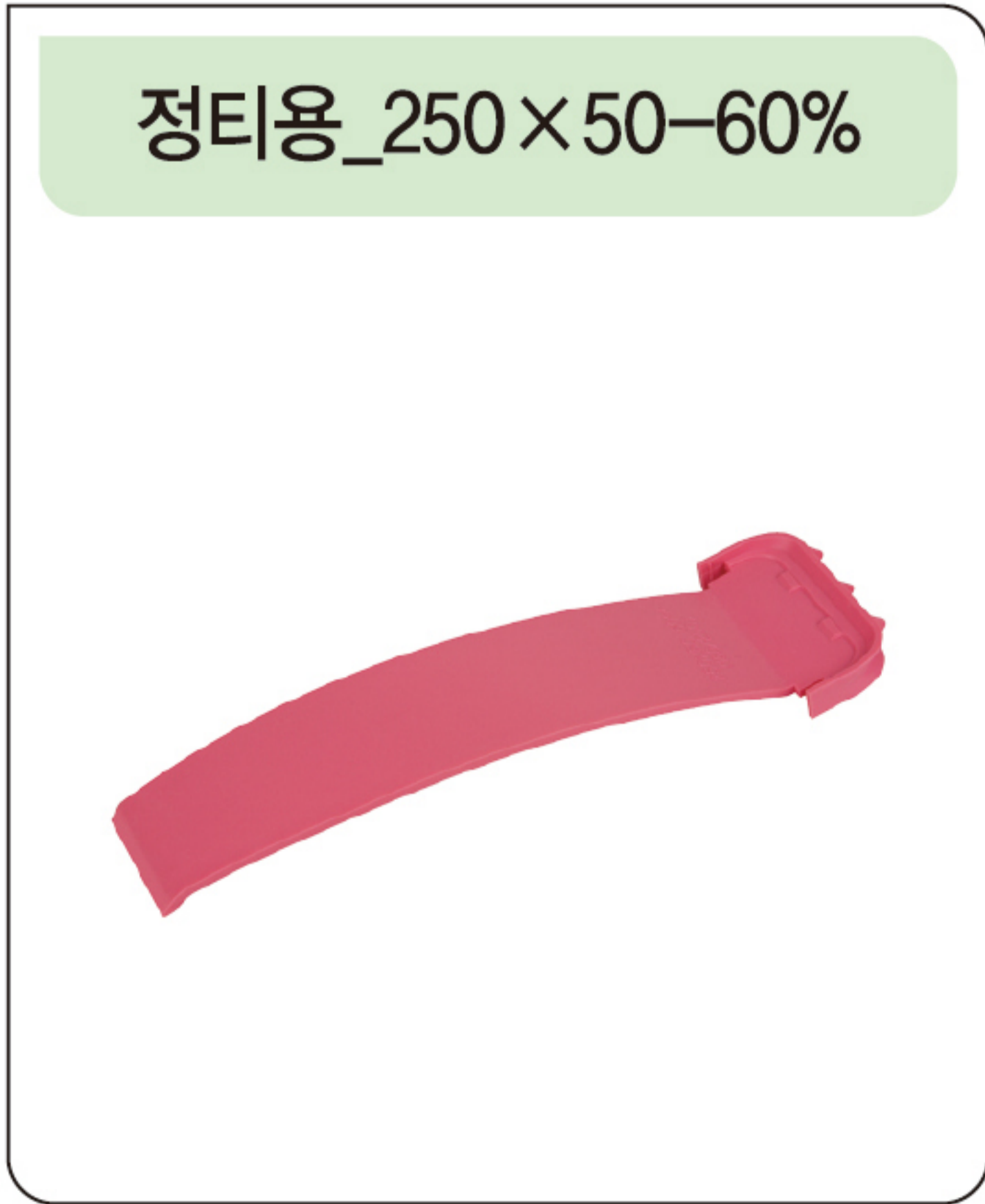
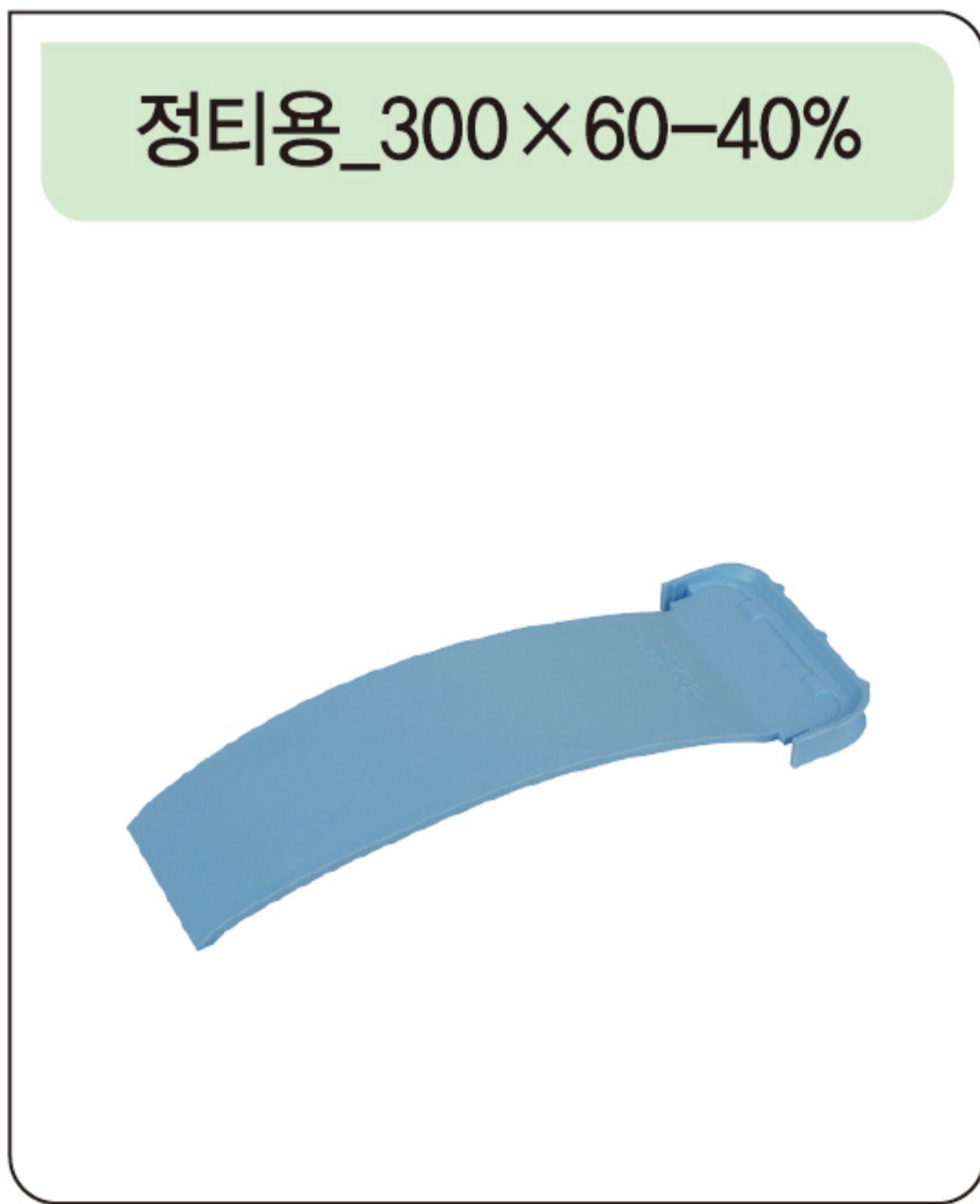
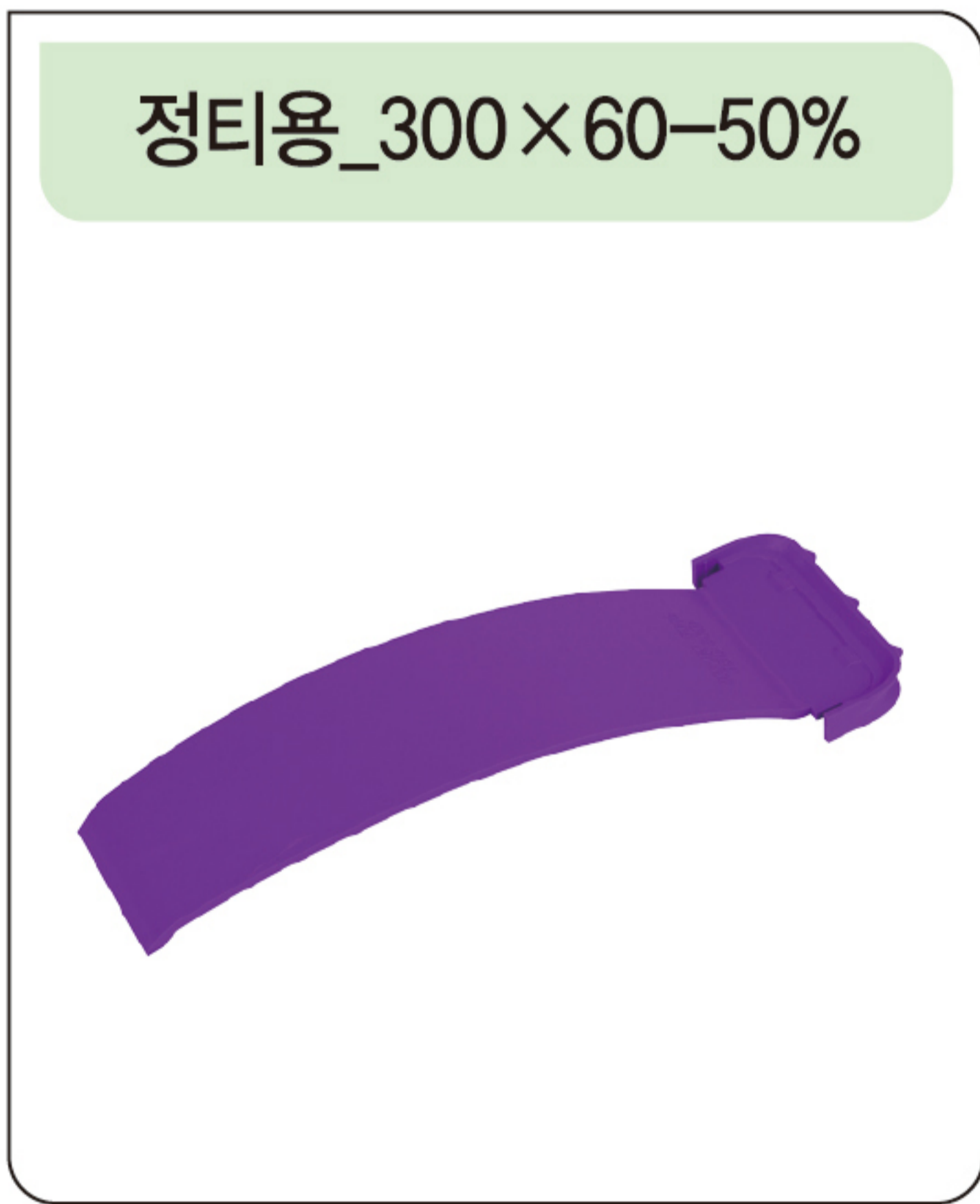
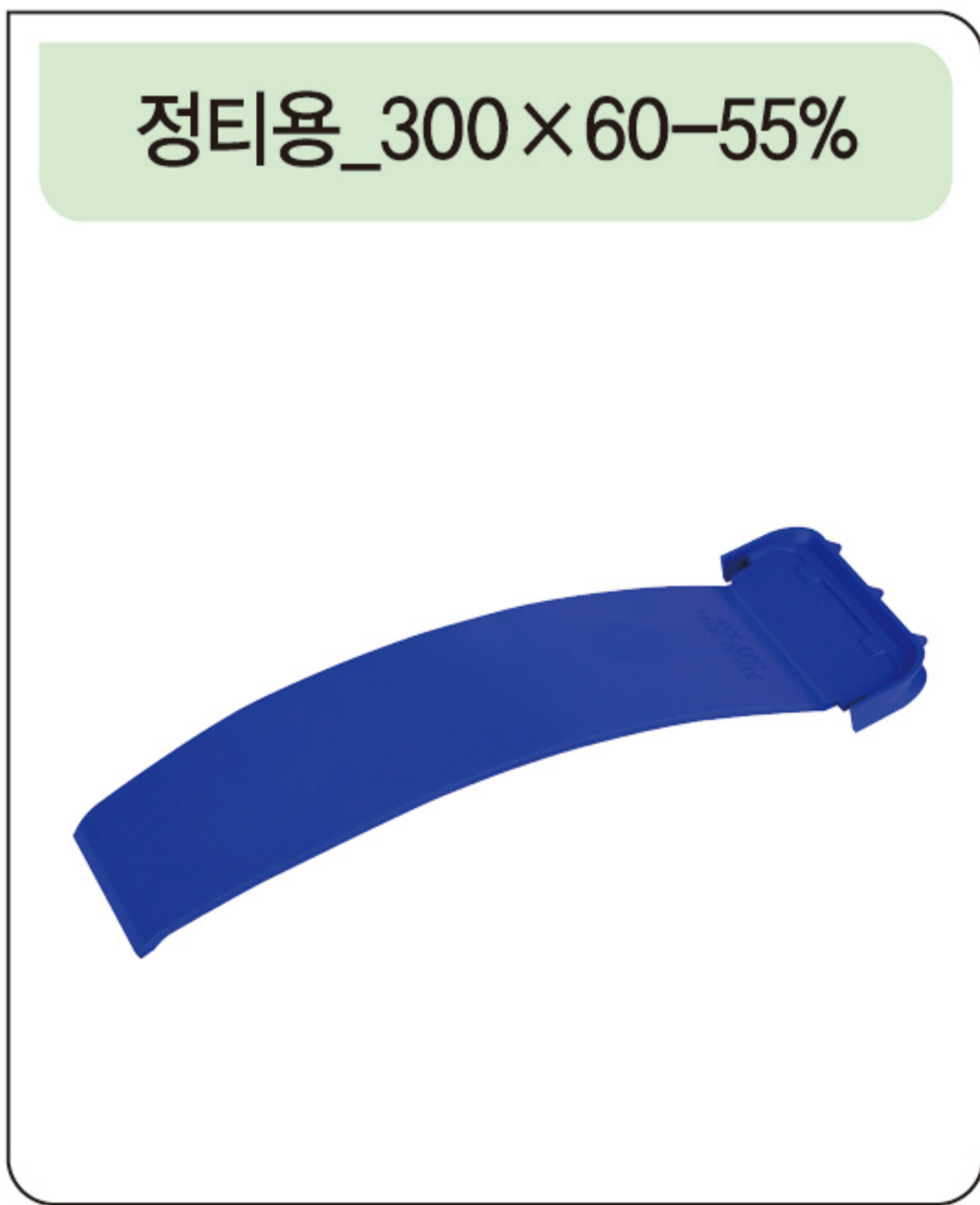
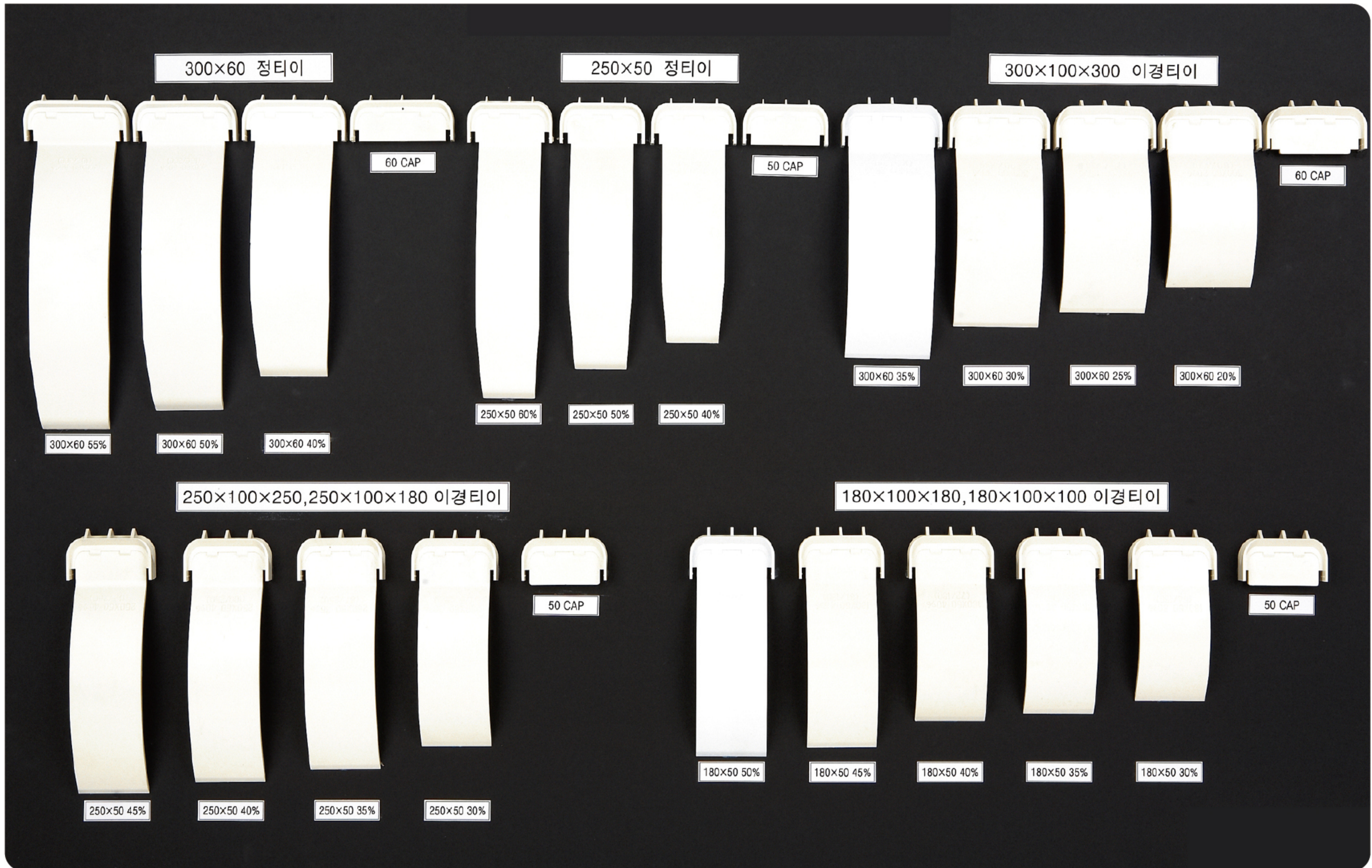
장클립_145x50



장클립_133x50



에어가이드모음



이경티이용_300×60-35%



이경티이용_300×60-30%



이경티이용_300×60-25%



이경티이용_300×60-20%



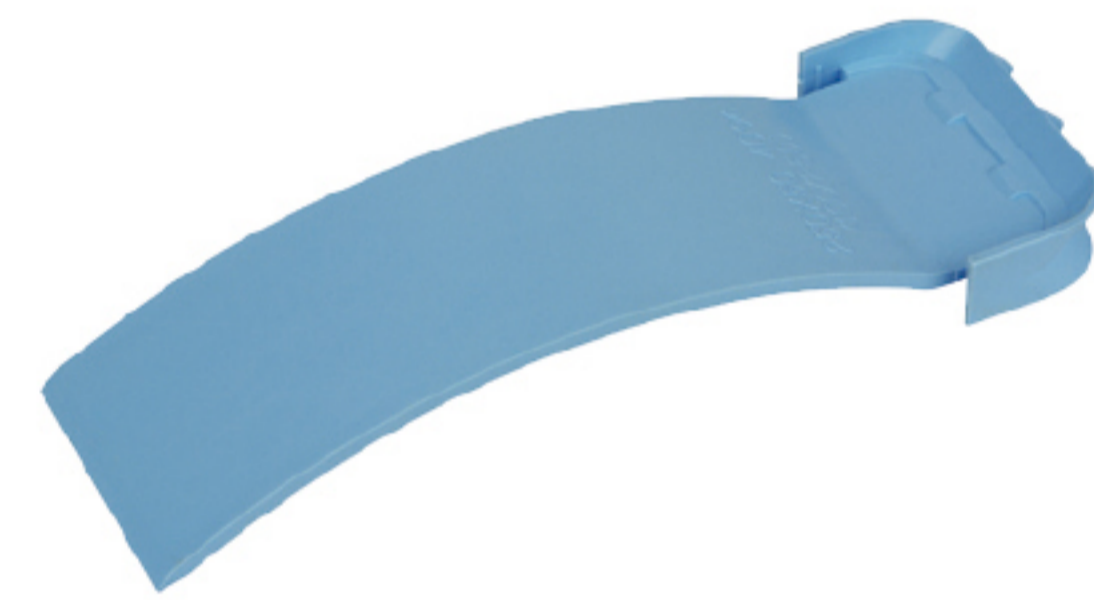
이경티이용_300캡



이경티이용_250×50-45%



이경티이용_250×50-40%



이경티이용_250×50-35%



이경티이용_250×50-30%



이경티이용_250캡



이경티이용_180×50-50%



이경티이용_180×50-45%



이경티이용_180×50-40%



이경티이용_180×50-35%



이경티이용_180×50-30%



이경티이용_180캡



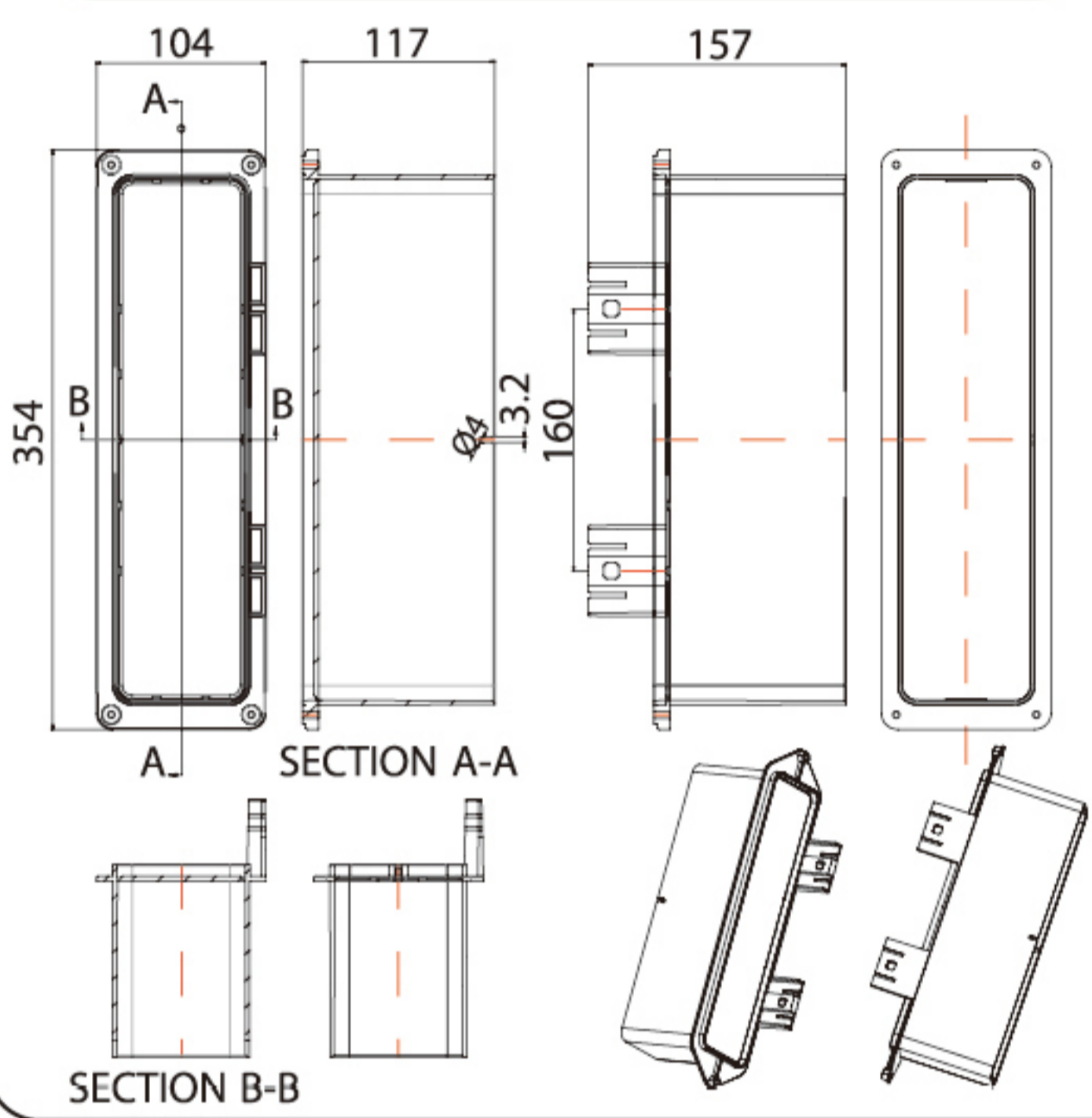
슬리브_300×60



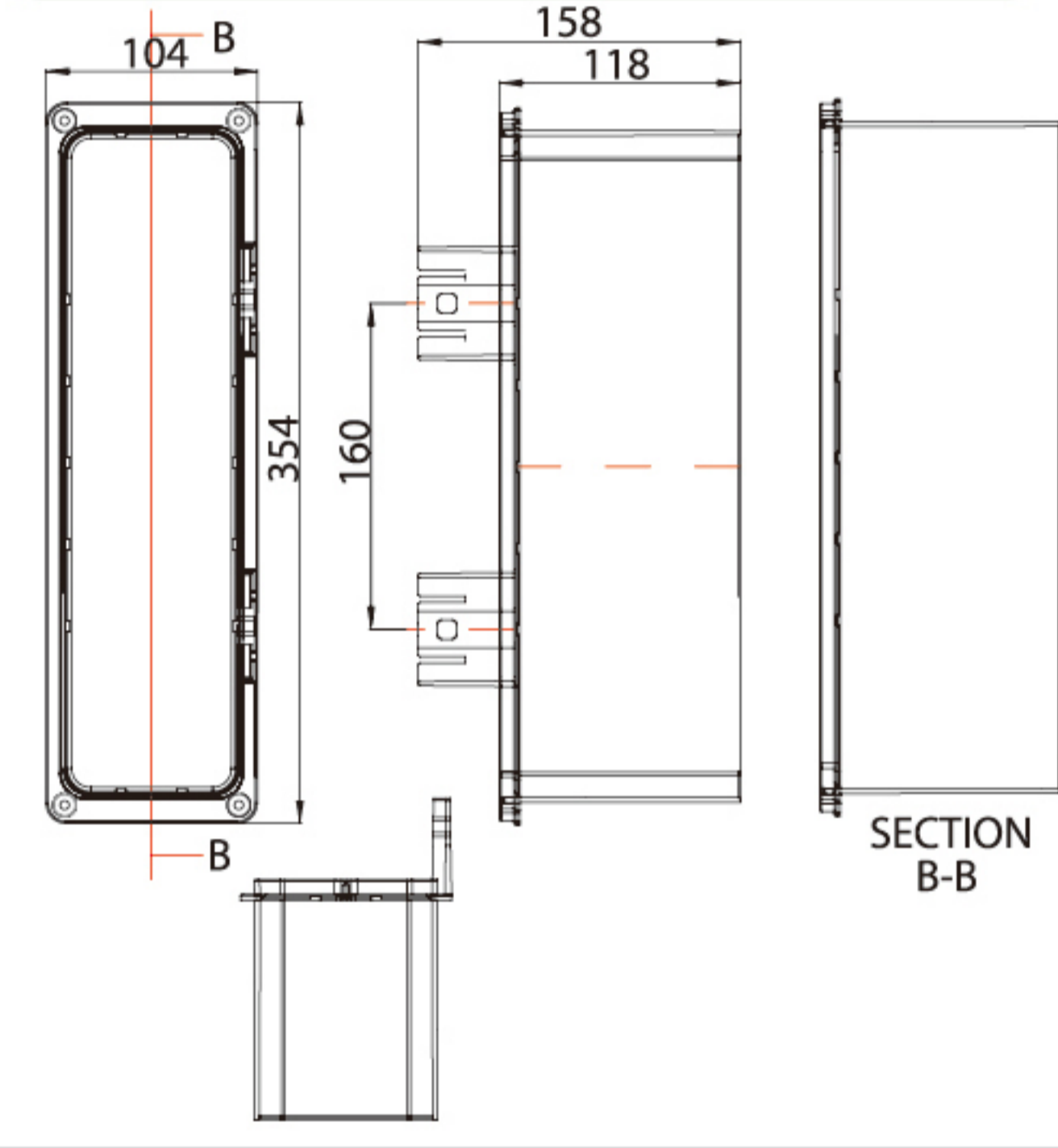
슬리브_250×50



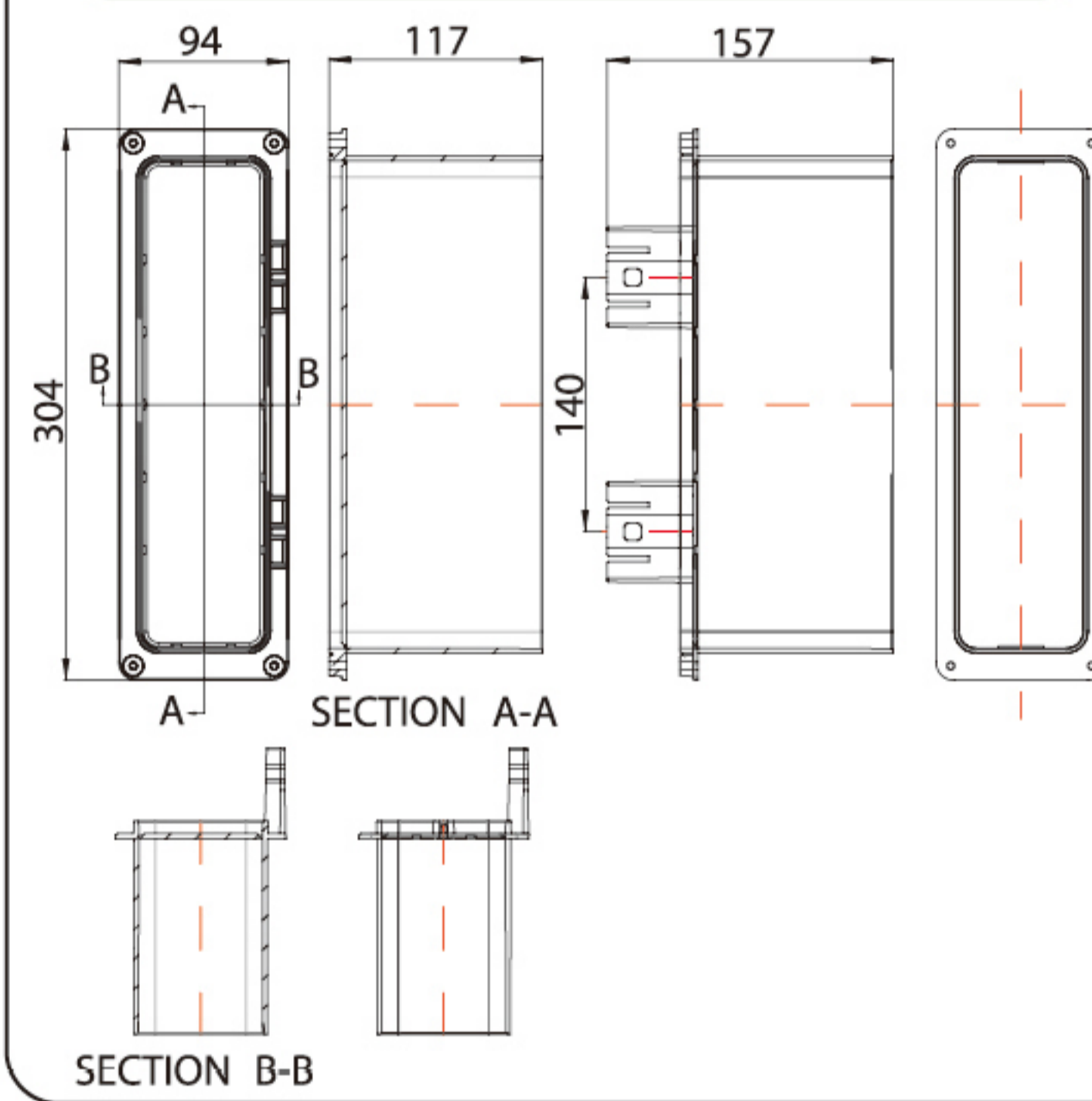
300 IN



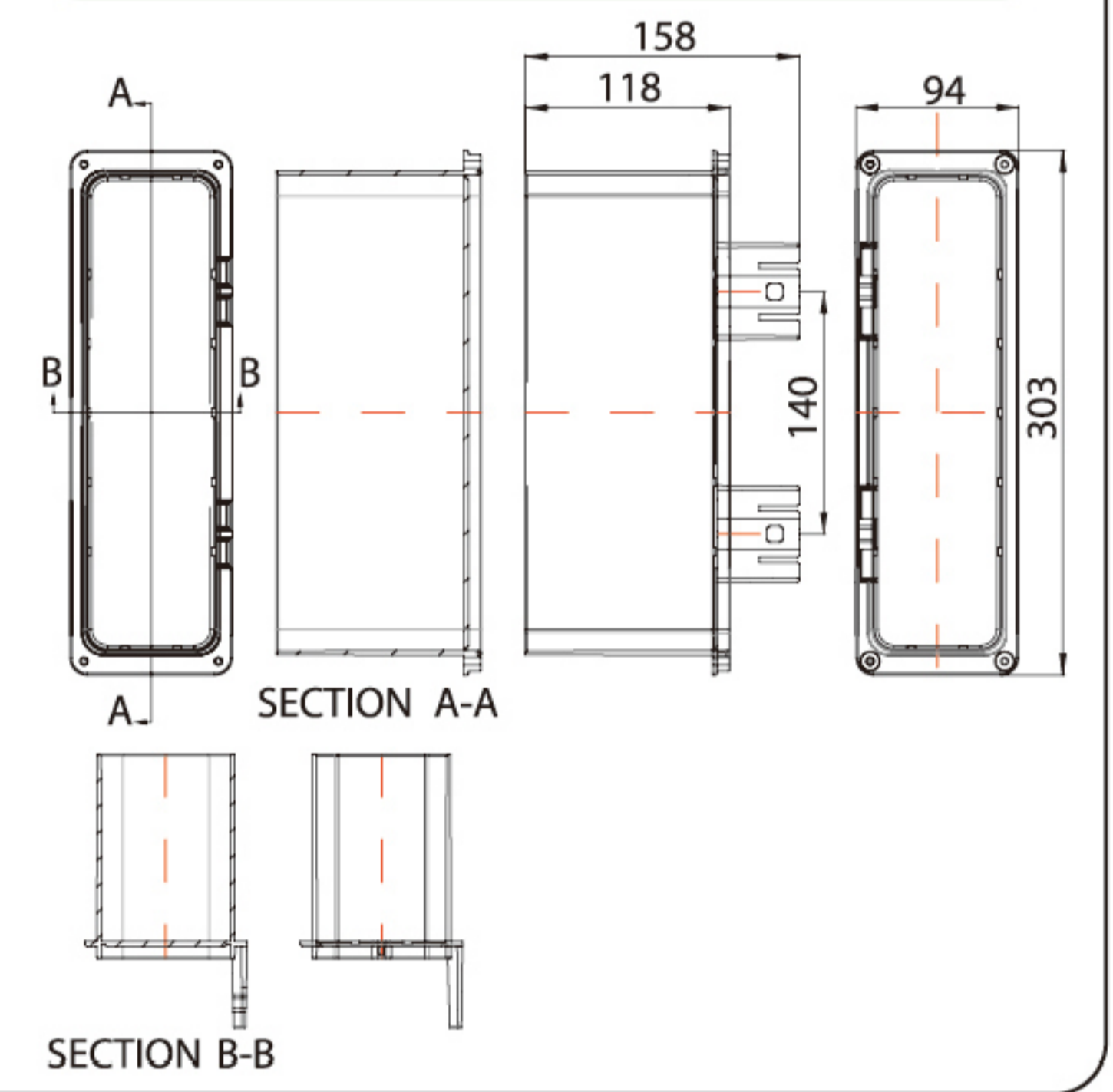
300 OUT



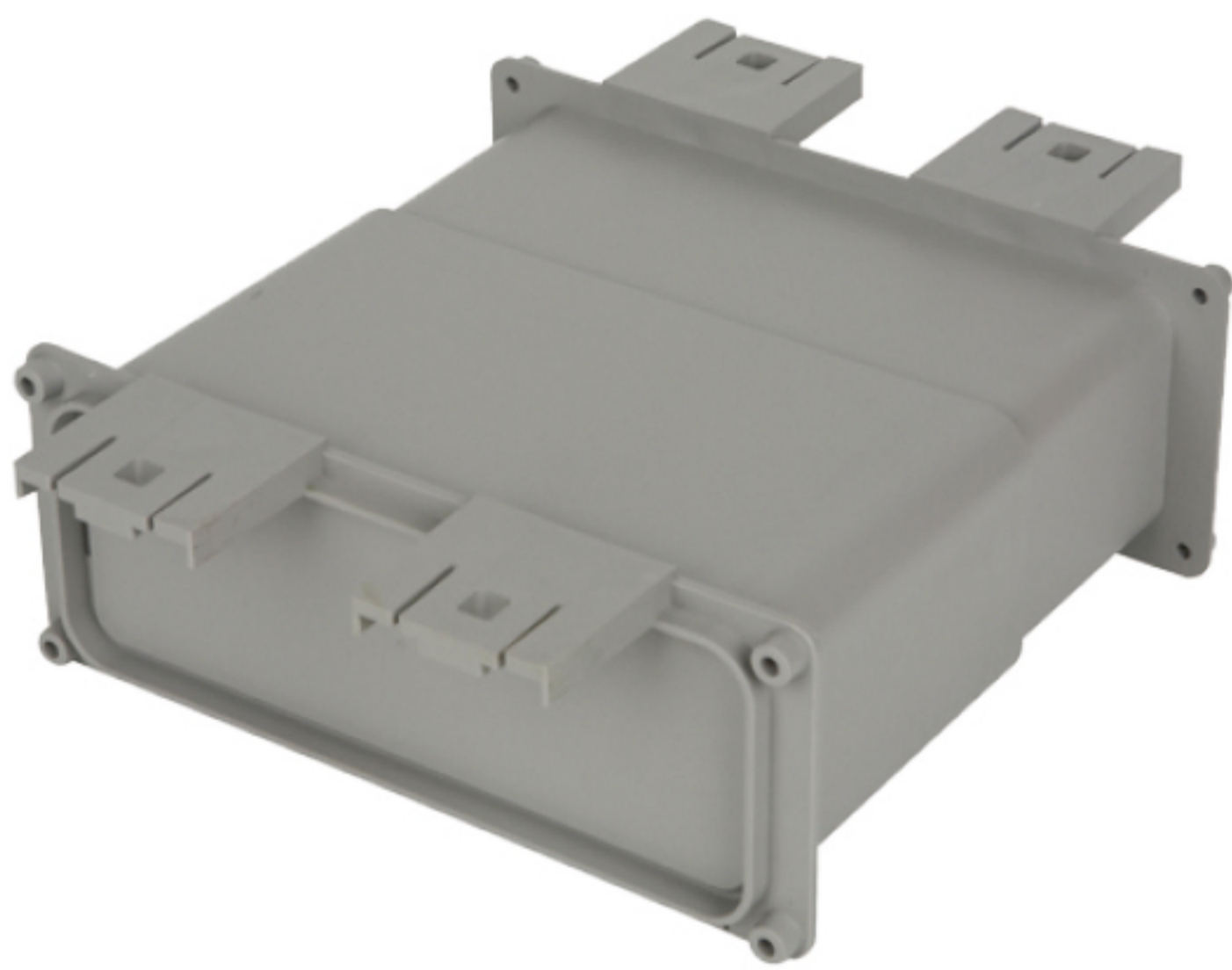
250 IN



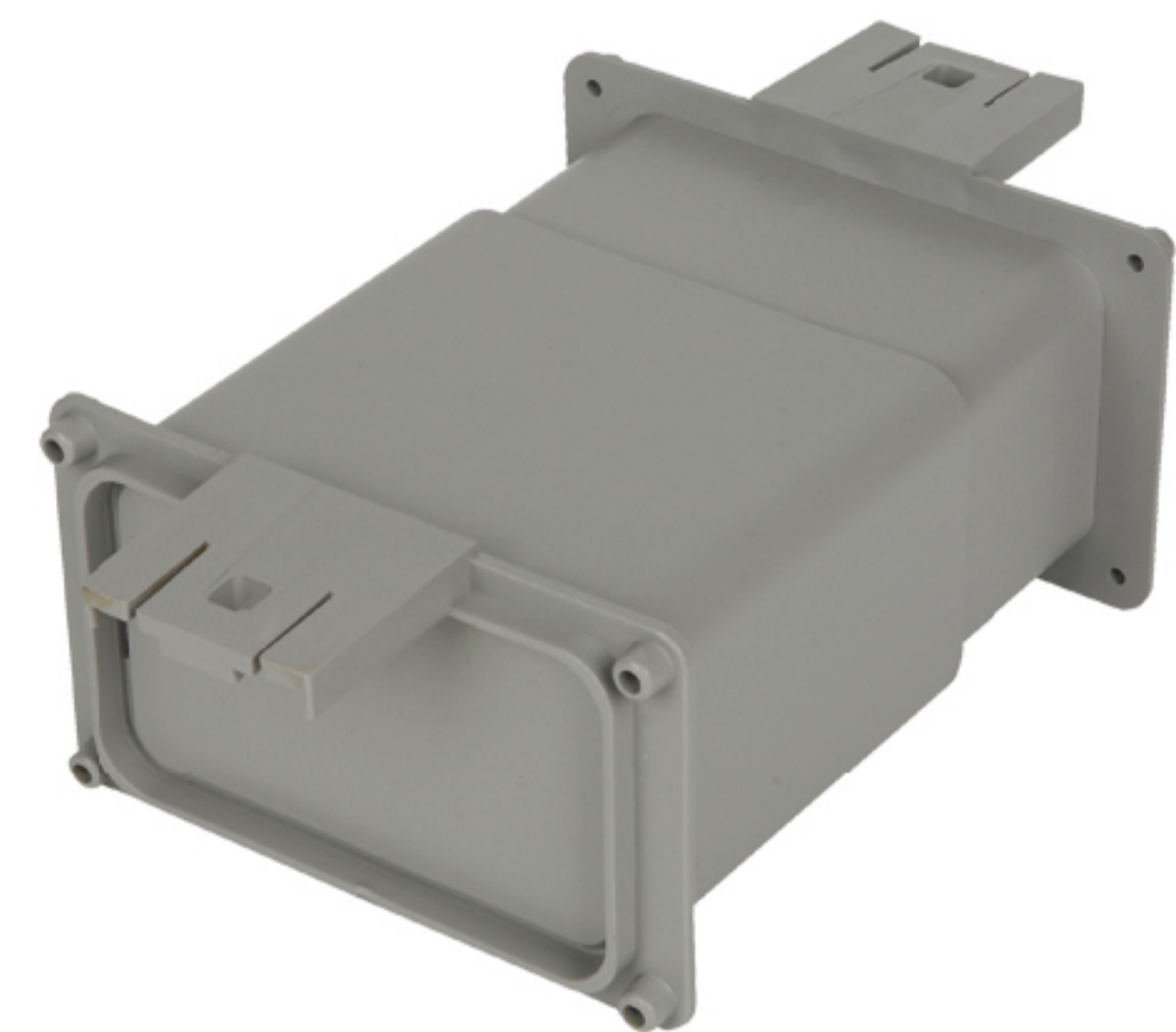
250 OUT



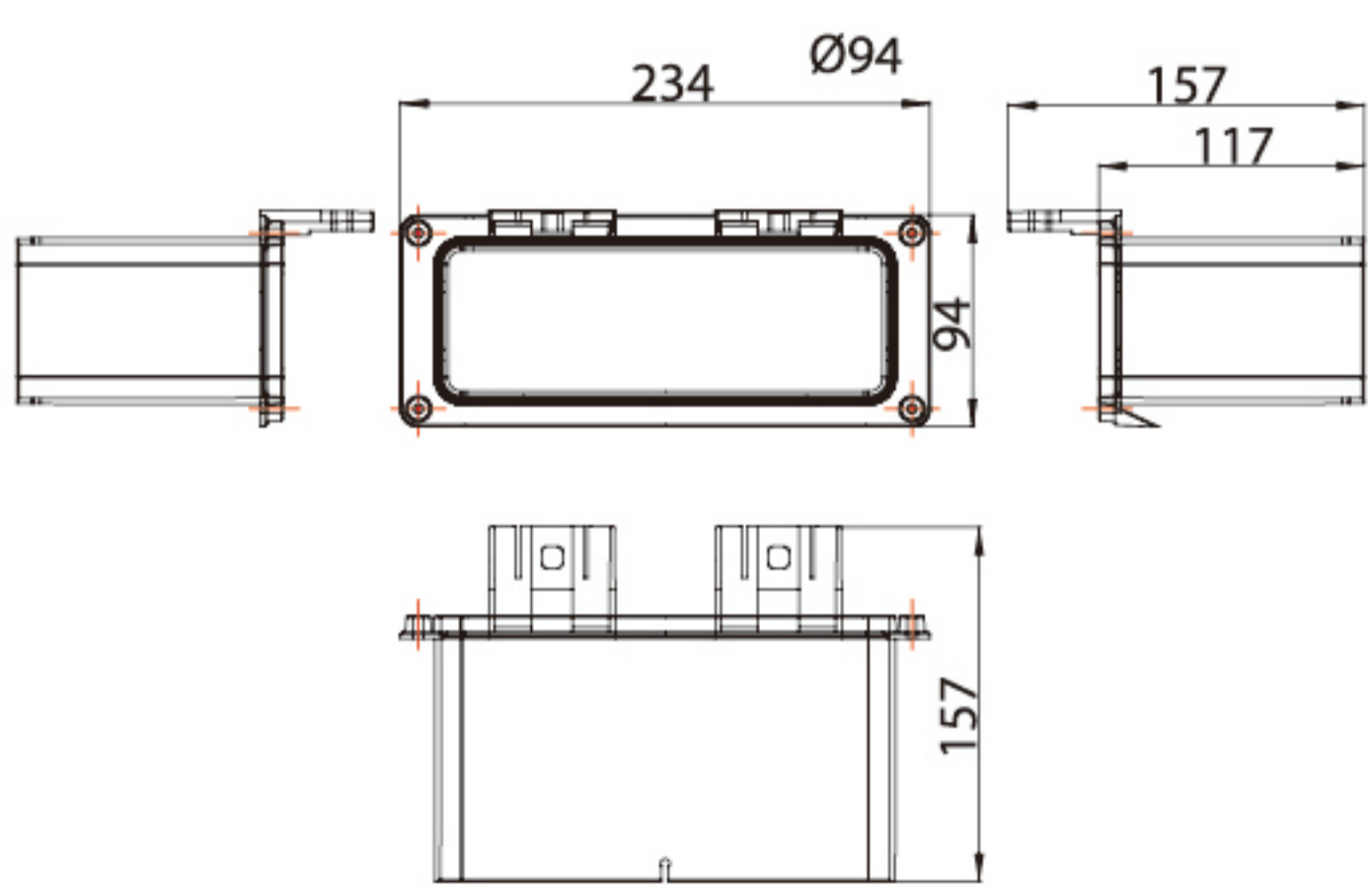
슬리브_180×50



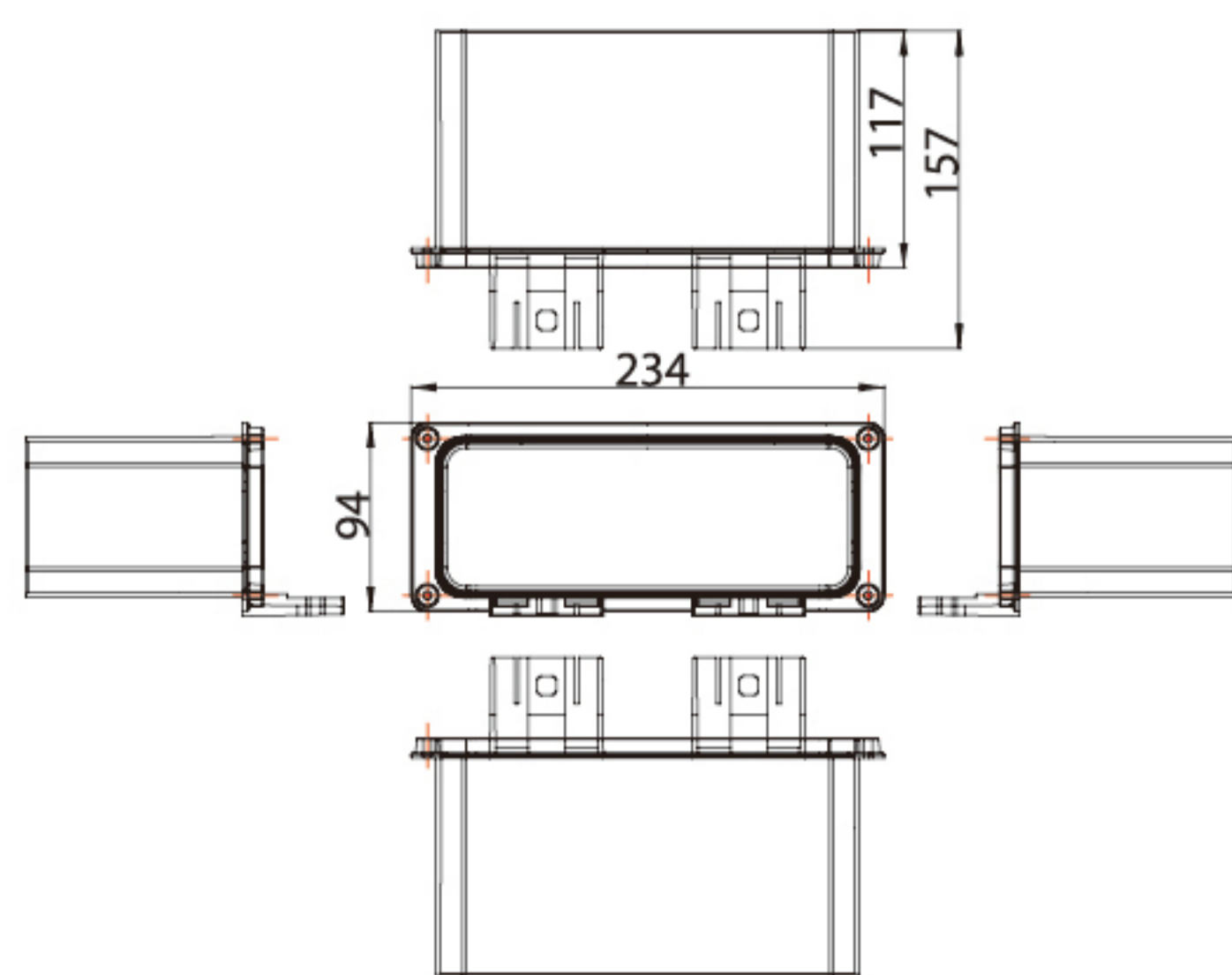
슬리브_100×50



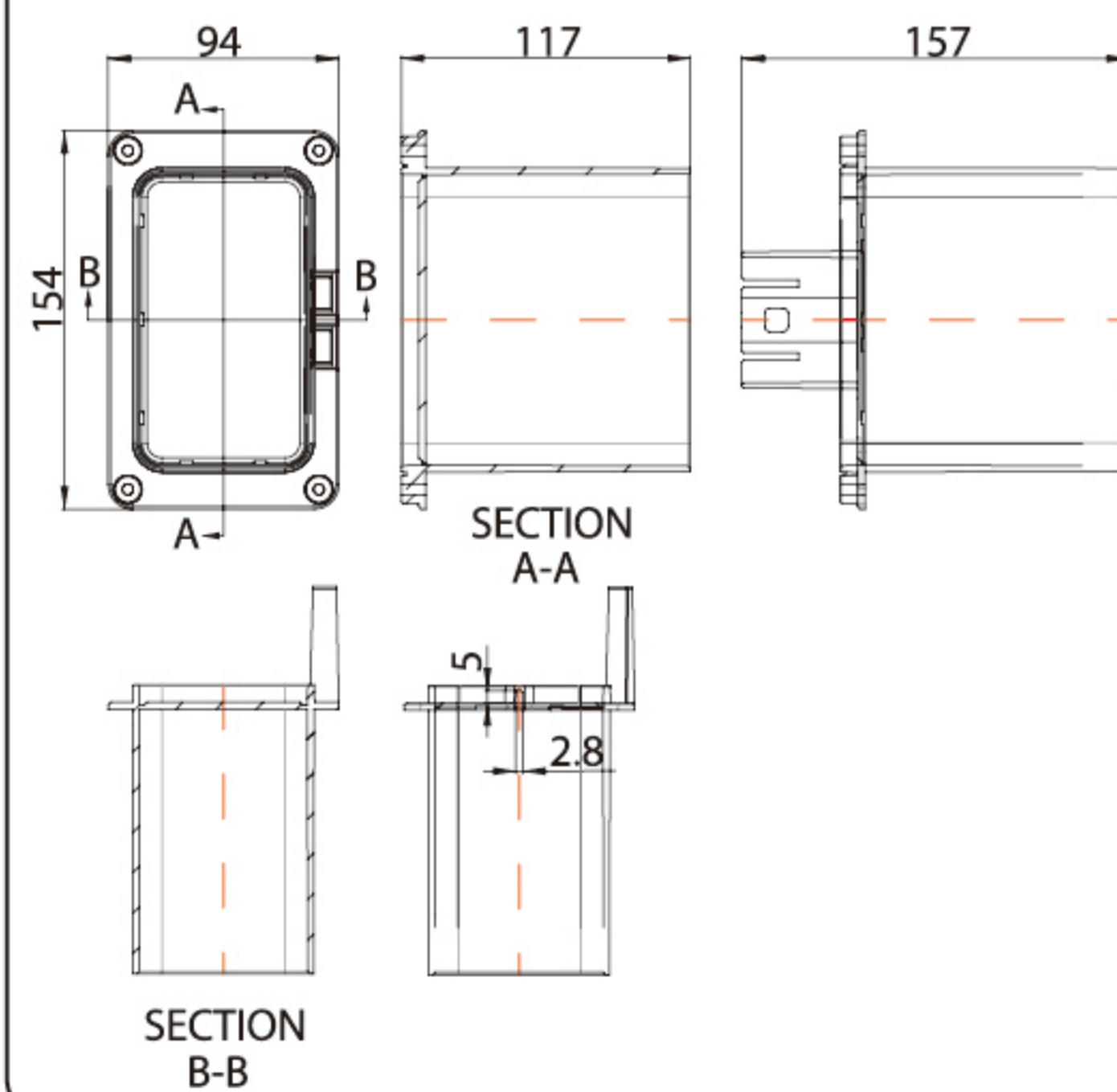
180 IN



180 OUT



100 IN



100 OUT

